

Embrapa Agrossilvipastoril

Primeiras contribuições para o desenvolvimento de uma Agropecuária Sustentável



**Empresa Brasileira de Pesquisa Agropecuária
Embrapa Agrossilvipastoril
Ministério da Agricultura, Pecuária e Abastecimento**

Embrapa Agrossilvipastoril

***Primeiras contribuições para o desenvolvimento
de uma Agropecuária Sustentável***

Editores técnicos

Austecínio Lopes de Farias Neto

Alexandre Ferreira do Nascimento

André Luis Rossoni

Ciro Augusto de Souza Magalhães

Daniel Rabello Ituassú

Eulalia Soler Sobreira Hoogerheide

Fernanda Satie Ikeda

Flávio Fernandes Junior

Gabriel Rezende Faria

Ingo Isernhagen

Laurimar Gonçalves Vendrusculo

Marina Moura Morales

Roberta Aparecida Carnevalli

Embrapa
Brasília, DF
2019

Exemplares desta publicação
podem ser adquiridos na:

Embrapa Agrossilvipastoril

Rodovia MT-222, Km 2,5
Caixa Postal 343
78550-970 Sinop, MT
Fone: (66) 3211-4220
Fax: (66) 3211-4221
www.embrapa.br/
www.embrapa.br/fale-conosco/sac

Comitê Local de Publicações
da Unidade Responsável

Presidente
Flávio Fernandes Júnior

Secretária-Executiva
Fernanda Satie Ikeda

Membros
*Aisten Baldan, Alexandre Ferreira do
Nascimento, Daniel Rabelo Ituassú, Dulândula
Silva Miguel Wruck, Eulalia Soler Sobreira
Hoogerheide, Jorge Lulu, Rodrigo Chelegão,
Vanessa Quitete Ribeiro da Silva*

Normalização bibliográfica
Aisten Baldan (CRB 1/2757)

Capa, projeto gráfico e diagramação
Renato da Cunha Tardin Costa

Fotos da capa
Gabriel Rezende Faria

1ª edição
Publicação digitalizada (2019)

Todos os direitos reservados.

A reprodução não autorizada desta publicação, no todo ou em parte,
constitui violação dos direitos autorais (Lei nº 9.610).

Dados Internacionais de Catalogação na Publicação (CIP)

Embrapa Agrossilvipastoril

Embrapa Agrossilvipastoril: primeiras contribuições para o desenvolvimento
de uma Agropecuária Sustentável / Austecínio Lopes de Farias Neto... [et al.]. –
Brasília, DF: Embrapa,
2019. PDF (825 p.) : il. color.; 21cm

ISBN: 978-85-7035-905-6

1. Agricultura. 2. Agrossilvipastoril. 3. Sistemas Integrados. 4. Agricultura Susten-
tável. I. Farias Neto, Austecínio Lopes de. II. Nascimento, Alexandre Ferreira do.
III. Rossoni, André Luis. IV. Magalhães, Ciro Augusto de Souza. V. Ituassú, Daniel
Rabello. VI. Hoogerheide, Eulalia Soler Sobreira. VII. Ikeda, Fernanda Satie. VIII.
Fernandes Junior, Flávio. IX. Faria, Gabriel Rezende. X. Isernhagen, Ingo. XI.
Vendrusculo, Laurimar Gonçalves. XII. Morales, Marina Moura. XIII. Carnevalli,
Roberta Aparecida. XIV. Embrapa Agrossilvipastoril. XV. Título. XVI. Série.

CDD 630

Aisten Baldan (CRB 1/2757)

© Embrapa, 2019

Autores

Adailthon Jourdan Rodrigues Silva

Estudante de engenharia florestal, colaborador da Embrapa Agrossilvipastoril, Sinop, MT

Adalgisa Thayne Munhoz Paker

Engenheira agrônoma, doutora em Fitopatologia, analista da Embrapa Agrossilvipastoril, Sinop, MT

Adelmo Resende da Silva

Engenheiro agrônomo, doutor em Genética e Melhoramento de Plantas, pesquisador da Embrapa Milho e Sorgo, Santo Antônio de Goiás, GO

Ademir Henning

Engenheiro agrônomo, doutor em Agronomy Seed Technology and Pathology, pesquisador da Embrapa Soja, Londrina, PR

Adilson Pacheco de Souza

Engenheiro agrícola, doutor em Irrigação e Drenagem, professor da Universidade Federal de Mato Grosso, Sinop, MT

Admar Junior Coletti

Engenheiro agrônomo, doutor em Agronomia, professor da Universidade Federal de Mato Grosso, Sinop, MT

Adriano Pereira de Castro

Engenheiro agrônomo, doutor em Genética e Melhoramento de Plantas, pesquisador da Embrapa Arroz e Feijão, Santo Antonio de Goiás, GO

Afonso Aurélio de Carvalho Peres

Zootecnista, doutor em Ciência Animal, professor da Universidade Federal Fluminense, Volta Redonda, RJ

Aisten Baldan

Bibliotecário, especialista em Arquitetura da Informação, analista da Embrapa Agrossilvipastoril, Sinop, MT

Aisy Botega Baldoni Tardin

Engenheira agrônoma, doutora em Biologia Molecular, pesquisadora da Embrapa Agrossilvipastoril, Sinop, MT

Alexandre Cunha de Barcellos Ferreira

Engenheiro agrônomo, doutor em Fitotecnia, pesquisador da Embrapa Algodão, Goiânia, GO

Alexandre Ferreira da Silva

Engenheiro agrônomo, doutor em Fitotecnia, pesquisador da Embrapa Milho e Sorgo, Sete Lagoas, MG

Alexandre Ferreira do Nascimento

Engenheiro agrônomo, doutor em Solos e Nutrição de Plantas, pesquisador da Embrapa Agrossilvipastoril, Sinop, MT

Aline Deon

Estudante de agronomia, bolsista de iniciação científica CNPq da Universidade Federal de Mato Grosso, Sinop, MT

Almir Martins Bitencourt

Administrador, especialista em Recursos Humanos, analista da Embrapa Agrossilvipastoril, Sinop, MT

Alvadi Antonio Balbinot Junior

Engenheiro agrônomo, doutor em Produção Vegetal, pesquisador da Embrapa Soja, Londrina, PR

Ana Aparecida Bandini Rossi

Bióloga, doutora em Genética e Melhoramento de Plantas, professora da Universidade do Estado de Mato Grosso, Alta Floresta, MT

Ana Cristina dos Santos

Jornalista e administradora, especialista em Gestão da Comunicação, analista da Embrapa Agroenergia, Brasília, DF

Ana Luiza Dias Coelho Borin

Engenheira agrônoma, doutora em Ciência do Solo, pesquisadora da Embrapa Algodão, Goiânia, GO

Ana Paula Moura da Silva

Engenheira agrônoma, mestre em Agronomia / Fitotecnia, analista da Embrapa Agrossilvipastoril, Sinop, MT

Ana Paula Silva Ton

Zootecnista, doutora em Zootecnia, professora da Universidade Federal de Mato Grosso, Sinop, MT

Anderson Ferreira

Biólogo, doutor em Genética, chefe de pesquisa e desenvolvimento da Embrapa Agrossilvipastoril, Sinop, MT

Anderson Lange

Engenheiro agrônomo, doutor em Ciências, professor da Universidade Federal de Mato Grosso, Sinop, MT

André Luis Rossoni

Contador, mestre em Produção e Gestão Agroindustrial, analista da Embrapa Agrossilvipastoril, Sinop, MT

André Luiz da Silva

Engenheiro agrícola e ambiental, colaborador da Embrapa Agrossilvipastoril, Sinop, MT

Andréia Cristina Tavares de Mello

Engenheira agrônoma, mestre em Zootecnia, colaboradora da Embrapa Agrossilvipastoril, Sinop, MT

Andressa Alves Botin

Engenheira agrônoma, mestre em Agronomia, doutoranda da Universidade Federal Rural do Rio de Janeiro, Seropédica, RJ

Anizia Fátima Francisco Betti

Ensino médio, assistente da Embrapa Agrossilvipastoril, Sinop, MT

Antenor Francisco de Oliveira Neto

Advogado, analista da Embrapa Agrossilvipastoril, Sinop, MT

Antonio de Arruda de Tsukamoto Filho

Engenheiro florestal, doutor em Ciências Florestais, professor da Universidade Federal de Mato Grosso, Cuiabá, MT

Antonio Marcos dos Santos

Administrador de empresas, especialista em Licitações e Contratos, analista da Embrapa Agrossilvipastoril, Sinop, MT

Artur Kanadani Campos

Médico veterinário, doutor em Parasitologia, professor da Universidade Federal de Viçosa, Viçosa, MG

Auana Vicente Tiago

Bióloga, mestre em Biodiversidade e Agroecossistemas Amazônicos, doutoranda na Rede Bionorte, Alta Floresta, MT

Austeclinio Lopes de Farias Neto

Engenheiro agrônomo, doutor em Genética e Melhoramento de Plantas, chefe-geral da Embrapa Agrossilvipastoril, Sinop, MT

Bruce Raphael Alves Rodrigues

Engenheiro agrônomo, mestrando da Universidade Federal de Mato Grosso, Sinop, MT

Bruno Carneiro e Pedreira

Engenheiro agrônomo, doutor em Ciência Animal e Pastagens, pesquisador da Embrapa Agrossilvipastoril, Sinop, MT

Bruno Gomes de Castro

Médico veterinário, doutor em Ciências Veterinárias, professor da Universidade Federal de Mato Grosso, Sinop, MT.

Bruno Rafael da Silva

Químico, mestre em Química Analítica, analista da Embrapa Agrossilvipastoril, Sinop, MT

Camila Eckstein

Médica veterinária, mestre em Zootecnia, doutoranda da Universidade Federal de Minas Gerais, Belo Horizonte, MG

Carlos Alberto Arrabal Arias

Engenheiro agrônomo, doutor em Genética e Melhoramento de Plantas, pesquisador da Embrapa Soja, Londrina, PR

Carlos Cesar Breda

Engenheiro agrônomo, doutor em Agronomia, professor da Universidade Federal de Mato Grosso, Sinop, MT

Carlos Vinício Vieira

Engenheiro agrônomo, doutor em Fisiologia Vegetal, professor da Universidade Federal de Mato Grosso, Sinop, MT

Carmen Wobeto

Química, doutora em Ciência e Tecnologia de Alimentos, professora da Universidade Federal de Mato Grosso, Sinop, MT

Carolina Braga Brandani

Engenheira florestal, doutora em Solos e Nutrição de Plantas, pós-doutoranda pela University of Florida, Ona, EUA

Carolina Della Giustina

Engenheira agrônoma, mestre em Zootecnia, doutoranda na Universidade Federal Rural do Rio de Janeiro, Seropédica, RJ

Ciro Augusto de Souza Magalhães

Engenheiro agrícola, doutor em Ciência do Solo, pesquisador da Embrapa Agrossilvipastoril, Sinop, MT

Claudia Maria Branco de Freitas Maia

Engenheira agrônoma, doutora em Química, pesquisadora da Embrapa Florestas, Colombo, PR

Cledir Marcio Schuck

Tecnólogo em Agronegócio, técnico da Embrapa Agrossilvipastoril, Sinop, MT

Cleso Antônio Patto Pacheco

Engenheiro agrônomo, doutor em Genética e Melhoramento de Plantas, pesquisador da Embrapa Tabuleiros Costeiros, Aracaju, SE

Cornélio Alberto Zolin

Engenheiro agrícola, doutor em Ciências / Irrigação e Drenagem, pesquisador da Embrapa Agrossilvipastoril, Sinop, MT

Dagma Dionísia da Silva

Engenheira agrônoma, doutora em Fitopatologia, pesquisadora da Embrapa Milho e Sorgo, MG

Dalton Henrique Pereira

Zootecnista, doutor em Zootecnia, professor da Universidade Federal de Mato Grosso, Sinop, MT

Daniel Rabello Ituassú

Engenheiro de pesca, mestre em Biologia de Água Doce e Pesca Interior, pesquisador da Embrapa Agrossilvipastoril, Sinop, MT

Daniela dos Reis Krambeck

Médica veterinária, mestre em Zootecnia, colaboradora da Embrapa Agrossilvipastoril, Sinop, MT

Danieli Lazarini de Barros

Engenheira agrônoma, doutora em Engenharia Agrícola, professora do Instituto Federal de Roraima, Boa Vista, RR

Danielle Viveiros Guedes

Psicóloga, mestre em Psicologia, analista da Embrapa Agrossilvipastoril, Sinop, MT

Dante Cesar Bassos

Engenheiro agrônomo, gerente da Vitale Alimentos, Sinop, MT

Darci Carlos Fornari

Zootecnista, doutor em Produção Animal, diretor técnico da Aquamat, Cuiabá, MT

Débora Diel

Engenheira agrônoma, mestre em Agronomia, colaboradora da Embrapa Agrossilvipastoril, Sinop, MT

Diego Barbosa Alves Antonio

Engenheiro florestal, analista da Embrapa Agrossilvipastoril, Sinop, MT

Diego Batista Xavier

Médico veterinário, doutor em Ciências Animais, analista da Embrapa Agrossilvipastoril, Sinop, MT

Diego Camargo

Estudante de engenharia florestal, colaborador da Embrapa Agrossilvipastoril, Sinop, MT

Douglas dos Santos Pina

Zootecnista, doutor em Nutrição e Produção de Ruminantes, professor da Universidade Federal de Mato Grosso, Sinop, MT

Dulândula Silva Miguel Wruck

Engenheira agrônoma, doutora em Fitopatologia, pesquisadora da Embrapa Agrossilvipastoril, Sinop, MT

Edison Dausacker Bidone

Geólogo, doutor em Geociências, professor da Universidade Federal Fluminense, Niteroi, RJ

Edison Ulisses Ramos Junior

Engenheiro agrônomo, doutor em Agronomia, pesquisador da Embrapa Soja, Sinop, MT

Edson Lazarini

Engenheiro agrônomo, doutor em Agronomia, professor da Universidade Estadual Paulista Júlio de Mesquita Filho, Ilha Solteira, SP

Eduardo da Silva Matos

Engenheiro agrônomo, doutor em Ciências Naturais, Secretaria de Inteligência e Relações Estratégicas, Brasília, DF

Eduardo Delgado Assad

Engenheiro-agrícola, doutor em Hidrologia e matemática, pesquisador da Embrapa Informática Agropecuária, Campinas, SP

Eduardo Ferreira Faria

Médico veterinário, mestre em Zootecnia, médico veterinário do Hospital Veterinário da Universidade Federal de Mato Grosso, Sinop, MT

Eduardo Reckers Segatto

Estudante de engenharia agrícola, colaborador da Embrapa Agrossilvipastoril, Sinop, MT

Eduardo Augusto Girardi

Engenheiro agrônomo, doutor em Fitotecnia, pesquisador da Embrapa Mandioca e Fruticultura, Cruz das Almas, BA

Eliane Cristina Moreno de Pedri

Bióloga, mestre em Biodiversidade e Agroecossistemas Amazônicos, professora da Secretaria de Educação de Mato Grosso, Alta Floresta, MT

Eliane de Souza Lima

Licenciada em Letras, especialista em Gestão de Recursos Humanos, analista da Embrapa Agrossilvipastoril, Sinop, MT

Elisa dos Santos Cardoso

Bióloga, mestre em Biodiversidade e Agroecossistemas Amazônicos, professora da Secretaria de Educação de Mato Grosso, Alta Floresta, MT

Elizabeth Ann Veasey

Engenheira agrônoma, doutora em Genética e Melhoramento de Plantas, professora da Universidade de São Paulo, Piracicaba, SP

Enaile Sindeaux

Médica veterinária, mestranda da Universidade Federal de Mato Grosso, Sinop, MT

Eric Wendell Triplett

Biólogo, doutor em Agronomia, professor da University of Florida, Gainesville, EUA

Eulalia Soler Sobreira Hoogerheide

Engenheira agrônoma, doutora em Genética e Melhoramento de Plantas, pesquisadora da Embrapa Agrossilvipastoril, Sinop, MT

Fabiana Abreu de Rezende

Engenheira agrônoma, doutora em Agronomia, pesquisadora da Embrapa Agrossilvipastoril, Sinop, MT

Fabiane Trevisan Campelo

Bióloga, mestre em Ciências Ambientais, professora do Colégio Regina Pacis, Sinop, MT

Fabiano Alvim Barbosa

Médico veterinário, doutor em Ciência Animal, product developer beef da De Heus Animal Nutrition, Rio Claro, SP

Fábio Meurer

Zootecnista, doutor em Zootecnia, professor da Universidade Federal do Paraná, Jandaia do Sul, PR

Fábio Peixoto Silva

Engenheiro químico, mestre em Engenharia Química, analista da Embrapa Agrossilvipastoril, Sinop, MT

Fátima Teresinha Rampelotti Ferreira

Bióloga, doutora em Ciências, bolsista PNPd/Capes da Universidade Federal de Mato Grosso, Sinop, MT

Felipe Nascimento de Souza Leão

Engenheiro eletricista, analista da Embrapa Agrossilvipastoril, Sinop, MT

Fernanda Laís Matiussi Paixão

Estudante de engenharia florestal, colaboradora da Embrapa Agrossilvipastoril, Sinop, MT

Fernanda Satie Ikeda

Engenheira agrônoma, doutora em Fitotecnia, pesquisadora da Embrapa Agrossilvipastoril, Sinop, MT

Fernanda Schmitt Gregolin

Engenheira agrônoma, mestre em Agronomia, professora da Secretaria de Estado de Ciência e Tecnologia de Mato Grosso, Sinop, MT

Fernando Lamon

Engenheiro agrônomo, projetista da Vitale Alimentos, Sinop, MT

Fernando Mendes Botelho

Engenheiro agrícola e ambiental, doutor em Engenharia Agrícola e Ambiental, professor da Universidade Federal de Mato Grosso, Sinop, MT

Fernando Mendes Lamas

Engenheiro agrônomo, doutor em Produção Vegetal, pesquisador da Embrapa Agropecuária Oeste, Dourados, MS

Fernando Saragosa Rossi

Bacharel em ciência da computação, mestrando da Universidade do Estado de Mato Grosso, Alta Floresta, MT

Filipe Lage Bicalho

Zootecnista, mestrando da Universidade Federal de Minas Gerais, Belo Horizonte, MG

Flávio Breseghello

Engenheiro agrônomo, PhD em Genética e Melhoramento de Plantas, pesquisador da Embrapa Arroz e Feijão, Santo Antonio de Goiás, GO

Flávio Dessaune Tardin

Engenheiro agrônomo, doutor em Produção Vegetal / Fitomelhoramento, pesquisador da Embrapa Milho e Sorgo, Sinop, MT

Flávio Fernandes Junior

Engenheiro agrônomo, doutor em Engenharia Agrícola, chefe de transferência de tecnologia da Embrapa Agrossilvipastoril, Sinop, MT

Flávio Jesus Wruck

Engenheiro agrônomo, mestre em Fitotecnia, pesquisador da Embrapa Agrossilvipastoril, Sinop, MT

Francielly Lopes

Médica veterinária, colaboradora da Embrapa Agrossilvipastoril, Sinop, MT

Francisco Rodrigues Freire Filho

Engenheiro agrônomo, doutor em Genética e Melhoramento de Plantas, pesquisador da Embrapa Amazônia Oriental, Belém, PA

Frederico Terra de Almeida

Engenheiro civil, doutor em Produção Vegetal, professor da Universidade Federal de Mato Grosso, Sinop, MT

Gabriel Rezende Faria

Jornalista e relações públicas, especialista em Jornalismo Empresarial e Assessoria de Imprensa, analista da Embrapa Agrossilvipastoril, Sinop, MT

Géssica de Carvalho

Engenheira florestal, mestre em Agronomia, colaboradora da Embrapa Agrossilvipastoril, Sinop, MT

Gheorges Willians Rotta

Engenheiro florestal, gerente de sustentabilidade da Fiagril, Lucas do Rio Verde, MT

Gilmar Nunes Torres

Engenheiro agrônomo, mestre em Agricultura Tropical, doutorando da Universidade Federal de Mato Grosso, Cuiabá, MT

Gisele Soares Dias Duarte

Bióloga, mestre em Ciências Florestais e Ambientais, colaboradora da Embrapa Agrossilvipastoril, Sinop, MT

Givanildo Roncatto

Engenheiro agrônomo, doutor em Fitotecnia, pesquisador da Embrapa Agrossilvipastoril, Sinop, MT

Guilherme Ferreira Pena

Biólogo, doutor em Genética e Melhoramento de Plantas, professor da Universidade do Estado de Mato Grosso, Alta Floresta, MT

Guilherme Kangussú Donagemma

Engenheiro agrônomo, doutor em Solos e Nutrição de Plantas, pesquisador da Embrapa Solos, Rio de Janeiro, RJ

Helio Tonini

Engenheiro florestal, doutor em Engenharia Florestal, pesquisador da Embrapa Pecuária Sul, Bagé, RS

Henrique Debiasi

Engenheiro agrônomo, doutor em Ciência do Solo, pesquisador da Embrapa Soja, Londrina, PR

Hugo Leonardo dos Santos Ponce

Médico veterinário, colaborador da Embrapa Agrossilvipastoril, Sinop, MT

Ingo Isernhagen

Biólogo, doutor em Conservação de Ecossistemas Florestais, pesquisador da Embrapa Agrossilvipastoril, Sinop, MT

Isabela Volpi Furtini

Engenheira agrônoma, doutora em Genética e Melhoramento de Plantas, pesquisadora da Embrapa Arroz e Feijão, Sinop, MT

Jacqueline Jesus Nogueira da Silva

Engenheira agrônoma, mestre em Agronomia, doutoranda na Universidade Federal Fluminense, Niteroi, RJ

Janaina de Nadai Corassa

Engenheira florestal, doutora em Entomologia, professora da Universidade Federal de Mato Grosso, Sinop, MT

Janaína Deane de Abreu Sá Diniz

Engenheira de alimentos, doutora em Desenvolvimento Sustentável, professora da Universidade de Brasília, Planaltina, DF

Janaina Paulino

Engenheira agrícola, doutora em Ciências / Irrigação e Drenagem, professora da Universidade Federal de Mato Grosso, Sinop, MT

Janaine Souza Saraiva

Engenheira agrônoma, analista da Embrapa Arroz e Feijão, Santo Antônio de Goiás, GO

Janderson Ananias de Oliveira

Médico veterinário, responsável técnico da Frigobom, Sinop, MT

Jane Rodrigues de Assis Machado

Engenheira agrônoma, doutora em Genética e Bioquímica, pesquisadora da Embrapa Milho e Sorgo, RS

Jaqueline Bento Farias

Estudante de engenharia florestal, colaboradora da Embrapa Agrossilvipastoril, Sinop, MT

Jean-Paul Laclau

Engenheiro florestal, doutor em Agronomia, pesquisador do Cirad, Montpellier, FRA

Jean-Pierre Daniel Boillet

Engenheiro florestal, doutor em Ciências Florestais, pesquisador do Cirad, Montpellier, FRA

Jefferson L. Banderó

Engenheiro agrônomo, fiscal de defesa agropecuária do Indea-MT, Sinop, MT

Jessica Lima Viana

Engenheira agrícola, mestre em Agronomia, doutoranda na Universidade Federal do Paraná, Curitiba, PR

Joana Ribeiro de Souza

Advogada, técnica da Embrapa Agrossilvipastoril, Sinop, MT

João Benedito Pereira Leite Sobrinho

Engenheiro agrônomo, mestre em Agricultura Tropical, analista da Seplan-MT, Cuiabá, MT

João Carlos Magalhães

Químico, analista da Embrapa Agrossilvipastoril, Sinop, MT

João Flávio Veloso Silva

Engenheiro agrônomo, doutor em Fitopatologia, chefe-geral da Embrapa Alimentos e Território, Maceió, AL

João Herbert Moreira Viana

Engenheiro agrônomo, doutor em Solos e Nutrição de Plantas, pesquisador da Embrapa Milho e Sorgo, Sete Lagoas, MG

João Luiz Palma Meneguci

Engenheiro agrônomo, doutor em Agronomia, pesquisador da Embrapa Agrossilvipastoril, Sinop, MT

Jorge Daniel Caballero Mascheroni

Engenheiro agrônomo, especialista em Didactica Universitaria, colaborador da Embrapa Agrossilvipastoril, Sinop, MT

Jorge Lulu

Engenheiro agrícola, doutor em Física do Ambiente Agrícola, pesquisador da Embrapa Agrossilvipastoril, Sinop, MT

José Ângelo Nogueira de Menezes Júnior

Engenheiro agrônomo, doutor em Genética e Melhoramento, pesquisador da Embrapa Meio-Norte, Sinop, MT

José Eloir Denardin

Engenheiro agrônomo, doutor em Solos e Nutrição de Plantas, pesquisador da Embrapa Trigo, Passo Fundo, MT

José Leonardo de Moraes Gonçalves

Engenheiro agrônomo, doutor em Agronomia, professor da Universidade de São Paulo, Piracicaba, SP

José Salvador Simoneti Foloni

Engenheiro agrônomo, doutor em Produção Vegetal, pesquisador da Embrapa Soja, Londrina, PR

Joyce Mendes Andrade Pinto

Bióloga, doutora em Genética e Melhoramento de Plantas, analista da Embrapa Agrossilvipastoril, Sinop, MT

Júlia Graziela da Silveira

Engenheira florestal, mestre em Ciências Florestais e Ambientais, doutoranda da Universidade Federal de Viçosa, Viçosa, MG

Juliana Rodrigues Larrosa Oler

Ecóloga, doutora em Ciências Biológicas / Biologia Vegetal, colaboradora da Embrapa Agrossilvipastoril, Sinop, MT

Julianna Fernandes Marocco

Engenheira florestal, mestre em Ciências de Florestas Tropicais, Bolsista de Desenvolvimento Tecnológico Industrial B do CNPq, Brasília, DF

Julio César dos Reis

Economista, mestre em Economia, pesquisador da Embrapa Agrossilvipastoril, Sinop, MT

Julio Cesar Santin

Engenheiro agrônomo, mestre em Agronomia, servidor público da Prefeitura Municipal de Guarantã do Norte, Guarantã do Norte, MT

Julio Cezar Franchini dos Santos

Engenheiro agrônomo, doutor em Ciências, pesquisador da Embrapa Soja, Londrina, PR

Kaesel Jackson Damasceno e Silva

Engenheiro agrônomo, doutor em Genética e Melhoramento de Plantas, pesquisador da Embrapa Meio-Norte, Teresina, PI

Katia Emídio da Silva

Engenheira florestal, doutora em Ciências Florestais, pesquisadora da Embrapa Amazônia Ocidental, Manaus, AM

Kaynara Fabíola Lima Kawasaki

Engenheira agrônoma, doutora em Agricultura Tropical, colaboradora da Embrapa Agrossilvipastoril, Sinop, MT

Kellen Banhos do Carmo

Bióloga, doutora em Agricultura Tropical, professora da Palm Beach State College, Lake Worth, EUA

Kevilin Zamban

Zootecnista, colaboradora da Embrapa Agrossilvipastoril, Sinop, MT

Kleber Morales de Lima

Administrador de empresas, analista da Embrapa Agrossilvipastoril, Sinop, MT

Laurimar Gonçalves Vendrusculo

Engenheira eletricista, PhD em Agricultural and Biosystems Engineering, pesquisadora da Embrapa Informática Agropecuária, Campinas, SP

Lauro José Moreira Guimarães

Engenheiro agrônomo, doutor em Genética e Melhoramento, pesquisador da Embrapa Milho e Sorgo, Sete Lagoas, MG

Leandro Grassi de Freitas

Engenheiro agrônomo, PhD em Plant Pathology, professor da Universidade Federal de Viçosa, Viçosa, MG

Leonícia Goulart de Oliveira Silva

Bióloga, especialista em Metodologia de Biologia e Química, professora da Escola Estadual São Vicente de Paula, Sinop, MT

Letícia Helena Campos de Souza

Engenheira agrônoma, mestre em Agronomia, doutoranda da Universidade Federal do Mato Grosso, Sinop, MT

Lineu Alberto Domit

Engenheiro agrônomo, doutor em Solos, chefe de transferência de tecnologia da Embrapa Alimentos e Territórios, Maceió, AL

Lucas Ferraz de Queiroz

Engenheiro agrônomo, mestre em Agronomia, colaborador da Embrapa Agrossilvipastoril, Sinop, MT

Lucia Helena de Oliveira Wadt

Engenheira florestal, doutora em Melhoramento de Plantas, pesquisadora da Embrapa Rondônia, Porto Velho, RO

Luciana Vieira Mattos

Química, doutora em Ciências, professora da Universidade Federal do Mato Grosso, Sinop, MT

Luciano Bastos Lopes

Médico veterinário, doutor em Ciência Animal, pesquisador da Embrapa Agrossilvipastoril, Sinop, MT

Luciano Shozo Shiratsuchi

Engenheiro agrônomo, doutor em Agronomia, professor da Louisiana State University, Baton Rouge, EUA

Luiz Carlos do Nascimento

Contador, analista da Embrapa Informática Agropecuária, Campinas, SP

Luiz Gonzaga Chitarra

Engenheiro agrônomo, doutor em Fitopatologia, pesquisador da Embrapa Algodão, Sinop, MT

Manuel Pedro Figueiró d'Ornellas

Médico veterinário, mestre em Zootecnia, colaborador da Embrapa Agrossilvipastoril, Sinop, MT

Marcela C. G. da Conceição

Bióloga, doutora em Geociências, colaboradora da Embrapa Agrossilvipastoril, Sinop, MT

Marcelo Fernandes de Oliveira

Engenheiro agrônomo, doutor em Genética e Melhoramento de Plantas, pesquisador da Embrapa Soja, Londrina, PR

Marcelo Moura Franco

Historiador, assistente da Embrapa Agrossilvipastoril, Sinop, MT

Marcelo Ribeiro Romano

Engenheiro agrônomo, doutor em Fitotecnia, pesquisador da Embrapa Mandioca e Fruticultura, Cruz das Almas, BA

Marco Antônio Aparecido Barelli

Engenheiro agrônomo, doutor em Agronomia, professor da Universidade do Estado de Mato Grosso, Cáceres, MT

Marco Polo Veiga

Tecnólogo em TI, especialista em Governança em TI e Segurança da Informação, analista da Embrapa Agrossilvipastoril, Sinop, MT

Mariana Cristina Nascimento

Estudante de administração, colaboradora da Embrapa Agrossilvipastoril, Sinop, MT

Mariana Yumi Takahashi Kamoi

Médica veterinária, consultora da Associação Rede ILPF, Sinop, MT

Marina Moura Morales

Química, doutora em Agronomia, pesquisadora da Embrapa Florestas, Sinop, MT

Marliton Rocha Barreto

Biólogo, doutor em Ciências Biológicas, professor da Universidade Federal de Mato Grosso, Sinop, MT

Maurel Behling

Engenheiro agrônomo, doutor em Agronomia, pesquisador da Embrapa Agrossilvipastoril, Sinop, MT

Maurício Rizatto Coelho

Engenheiro agrônomo, doutor em Solos e Nutrição de Plantas, pesquisador da Embrapa Solos, Rio de Janeiro, RJ

Maurisrael de Moura Rocha

Engenheiro agrônomo, doutor em Genética e Melhoramento de Plantas, pesquisador da Embrapa Meio-Norte, Teresina, PI

Mayra de Alencar Araujo Costa

Engenheira agrônoma, mestre em Agronomia, colaboradora da Embrapa Agrossilvipastoril, Sinop, MT

Milene Bongiovani

Engenheira química, doutora em Engenharia Química, professora da Universidade Federal de Mato Grosso, Sinop, MT

Miqueias Michetti

Zootecnista, consultor do Instituto Mato-grossense de Economia Agropecuária, Sinop, MT

Mirelly Mioranza

Engenheira agrônoma, mestre em Ciências Agrárias, doutoranda da Universidade Federal Fluminense, Niterói, RJ

Murilo Campos Pereira

Engenheiro florestal, mestre em Agronomia, colaborador da Embrapa Agrossilvipastoril, Sinop, MT

Naira Rigo Nunes

Estudante de agronomia, colaboradora da Embrapa Agrossilvipastoril, Sinop, MT

Odair José Fernandes

Administrador de empresas, especialista em Gestão Pública, analista da Embrapa Agrossilvipastoril, Sinop, MT

Orlando Lúcio de Oliveira Júnior

Administrador de empresas, mestre em Agronegócio, analista da Embrapa Agrossilvipastoril, Sinop, MT

Oscar Mitsuo Yamashita

Engenheiro agrônomo, doutor em Agricultura Tropical, professor da Universidade do Estado de Mato Grosso, Alta Floresta, MT

Oscarlina Lúcia dos Santos Weber

Engenheira agrônoma, doutora em Solos e Nutrição de Plantas, professora da Universidade Federal de Mato Grosso, Cuiabá, MT

Ozeni Souza de Oliveira

Bióloga, mestre em Ciências Ambientais e Sustentabilidade Agropecuária, colaboradora da Embrapa Agrossilvipastoril, Sinop, MT

Paula Regina Aliberti

Estudante de engenharia florestal, colaboradora da Embrapa Agrossilvipastoril, Sinop, MT

Paula Sueli de Andrade Moreira

Zootecnista, doutora em Ciências Biológicas, professora da Universidade Federal de Mato Grosso, Sinop, MT

Paulo Evaristo de Oliveira Guimarães

Engenheiro agrônomo, doutor em Genética e Melhoramento de Plantas, pesquisador da Embrapa Milho e Sorgo, Sete Lagoas, MG

Paulo Oliveira Veloso

Engenheiro agrônomo, colaborador da Embrapa Agrossilvipastoril, Sinop, MT

Pedro Luiz von der Osten

Administrador de empresas e analista de sistemas, analista da Embrapa Agrossilvipastoril, Sinop, MT

Rafael Augusto da Costa Parrella

Engenheiro agrônomo, doutor em Genética e Melhoramento de Plantas, pesquisador da Embrapa Milho e Sorgo, Sete Lagoas, MG

Rafael dos Santos

Médico veterinário, mestre em Zootecnia, colaborador da Embrapa Agrossilvipastoril, Sinop, MT

Rafael Major Pitta

Engenheiro agrônomo, doutor em Ciências, pesquisador da Embrapa Agrossilvipastoril, Sinop, MT

Rafael Romero Nicolino

Médico veterinário, doutor em Ciência Animal, professor da Universidade Federal dos Vales do Jequitinhonha e Mucuri, Unaí, MG

Rafaella Teles Arantes Felipe

Bióloga, doutora em Fisiologia e Bioquímica de Plantas, professora da Universidade Federal de Mato Grosso, Sinop, MT

Raiane Gosenheimer Peruffo

Médica veterinária, colaboradora da Embrapa Agrossilvipastoril, Sinop, MT

Raphael Amazonas Mandarino

Engenheiro agrônomo, doutor em Zootecnia, professor da União Pioneira de Integração Social, Brasília, DF

Raphael Isernhagen Hydalgo

Engenheiro florestal, mestre em Ciências Ambientais, colaborador da Embrapa Agrossilvipastoril, Sinop, MT

Raul Rodrigues Coutinho

Engenheiro agrônomo, doutor em Fitopatologia, colaborador da Embrapa Agrossilvipastoril, Sinop, MT

Reinaldo Monteiro

Biólogo, doutor em Plant Biology, professor aposentado da Universidade Estadual Paulista Júlio de Mesquita Filho, Rio Claro, SP

Renato Campello Cordeiro

Biólogo, doutor em Geociências, professor da Universidade Federal Fluminense, Niteroi, RJ

Renato Cristiano Torres

Engenheiro de software, mestre em Ciência da Computação, analista da Embrapa, DF

Renato da Cunha Tardin Costa

Desenhista industrial, mestre em Design, analista da Embrapa Agrossilvipastoril, Sinop, MT

Renato de Aragão Ribeiro Rodrigues

Biólogo, doutor em Geociências, pesquisador da Embrapa Solos, Rio de Janeiro, RJ

Riene Filgueiras de Oliveira

Engenheira agrícola e ambiental, mestranda em Sensoriamento Remoto da Universidade Federal do Rio Grande do Sul, Porto Alegre, RS

Roberta Aparecida Carnevalli

Engenheira agrônoma, doutora em Agronomia Ciência Animal e Pastagens, pesquisadora da Embrapa Gado de Leite, Juiz de Fora, MG

Roberto dos Santos Trindade

Engenheiro agrônomo, doutor em Genética e Melhoramento de Plantas, pesquisador da Embrapa Milho e Sorgo, Sete lagoas, MG

Rodrigo Chelegão

Químico, doutor em Ciências & Tecnologia, analista da Embrapa Agrossilvipastoril, Sinop, MT

Rodrigo Luis Brogin

Engenheiro agrônomo, doutor em Genética e Melhoramento de Plantas, pesquisador da Embrapa Soja, Vilhena, RO

Rodrigo Mora de Lara

Estudante de engenharia agrícola e ambiental, colaborador da Embrapa Agrossilvipastoril, Sinop, MT

Rogério de Campos Bicudo

Químico, doutor em Química Analítica, analista da Embrapa Agrossilvipastoril, Sinop, MT

Rogério Oliveira Rodrigues

Engenheiro agrônomo, professor da União Pioneira de Integração Social, Brasília, DF

Ronaldo Henrique de Abreu

Administrador de empresas, técnico da Embrapa Agrossilvipastoril, Sinop, MT

Sandra Maria Morais Rodrigues

Engenheira agrônoma, doutora em Agronomia, pesquisadora da Embrapa Algodão, Sinop, MT

Sandra Milena Vélez Echeverr

Gestora do meio ambiente, mestre em Meio Ambiente e Desenvolvimento Rural, doutoranda na Universidade de Brasília, Brasília, DF

Sebastião Barreiros Calderano

Geólogo, mestre em Geologia, pesquisador da Embrapa Solos, Rio de Janeiro, RJ

Sérgio Adriano dos Santos

Contador e advogado, analista da Embrapa Agrossilvipastoril, Sinop, MT

Sidnei Douglas Cavalieri

Engenheiro agrônomo, doutor em Agronomia, pesquisador da Embrapa Algodão, Sinop, MT

Sila Carneiro da Silva

Engenheiro agrônomo, doutor em Ciência Animal e Pastagens, professor da Universidade de São Paulo, Piracicaba, SP

Silvia de Carvalho Campos Botelho

Engenheira agrônoma, doutora em Engenharia Agrícola, pesquisadora da Embrapa Agrossilvipastoril, Sinop, MT.

Silvio Tulio Spera

Engenheiro agrônomo, doutor em Agronomia, pesquisador da Embrapa Agrossilvipastoril, Sinop, MT

Soraia Andressa Dall'Agnol Marques

Zootecnista, mestre em Zootecnia, doutoranda da Universidade Federal de Mato Grosso do Sul, Campo Grande, MS

Steben Crestani

Engenheiro agrônomo, doutor em Ciência Animal e Pastagens, professor da Universidade Federal da Fronteira Sul, Chapecó, SC

Suellen Chiquito Matiero

Bióloga, mestre em Agronomia, colaboradora da Embrapa Agrossilvipastoril, Sinop, MT

Suellen Karina Albertoni Barros

Mestre em Ciências Ambientais

Suzinei Silva Oliveira

Engenheira agrônoma, mestre em Agricultura Tropical, analista da Embrapa Agrossilvipastoril, Sinop, MT

Tárcio Rocha Lopes

Engenheiro agrícola, mestre em Agronomia, doutorando da Universidade de São Paulo, Piracicaba, SP

Thiago Henrique Casaroto

Administrador de empresas, assistente da Embrapa Agrossilvipastoril, Sinop, MT

Vagner de Carvalho Daniel

Estudante de agronomia, bolsista de Iniciação Científica CNPq da Universidade Federal de Mato Grosso, Sinop, MT

Valéria de Oliveira Faleiro

Engenheira agrônoma, doutora em Agronomia, pesquisadora da Embrapa Agrossilvipastoril, Sinop, MT

Valéria Spyridion Moustacas

Médica veterinária, doutora em Ciência Animal, analista da Embrapa Agrossilvipastoril, Sinop, MT

Vanderley Porfírio-da-Silva

Engenheiro agrônomo, doutor em Agronomia, pesquisador da Embrapa Florestas, Colombo, PR

Vando Telles de Oliveira

Administrador de empresas, coordenador do Instituto Centro de Vida, Alta Floresta, MT

Vanessa Quitete Ribeiro da Silva

Engenheira agrônoma, doutora em Agronomia, pesquisadora da Embrapa Agrossilvipastoril, Sinop, MT

Victor Alexandre Hardt Ferreira dos Santos

Engenheiro florestal, mestre em Ciências de Florestas Tropicais, doutorando do Instituto Nacional de Pesquisa da Amazônia, Manaus, AM

Waldemar Stival

Tecnólogo em Logística e pedagogo, especialista em Administração e Logística, técnico da Embrapa Agrossilvipastoril, Sinop, MT

Walter dos Santos Soares Filho

Engenheiro agrônomo, doutor em Melhoramento Genético de Plantas, pesquisador da Embrapa Mandioca e Fruticultura, Cruz das Almas, BA

Walter Fernandes Meirelles

Engenheiro agrônomo, doutor em Genética e Melhoramento de Plantas, pesquisador da Embrapa Milho e Sorgo, Londrina, PR

Wyllian Winckler Sartori

Químico, mestrando da Universidade Federal de Sergipe, Aracaju, SE

Apresentação

A Embrapa Agrossilvipastoril, fundada em 7 de maio de 2009, tem como conceito principal a atuação de forma integrada. Estabelecida no norte do estado de Mato Grosso, município de Sinop, está situada na região de transição entre os biomas Amazônia e Cerrado, com desafios complexos e motivadores. Com a missão de atender as demandas de um estado protagonista da agricultura brasileira, desenvolve trabalhos diversificados, em cooperação com inúmeras instituições públicas e privadas – conforme apresentado na Figura 1 e Tabela 1 – e com a importante participação de diferentes Unidades da Embrapa, por meio de seus empregados lotados em Sinop.

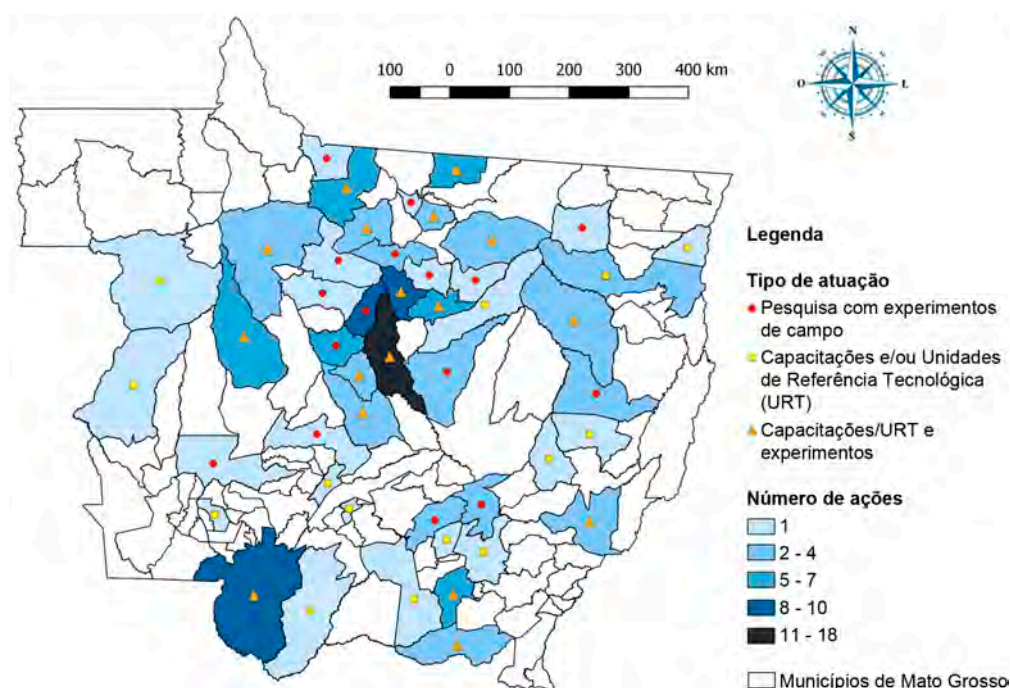


Figura 1. Atuação cooperativa da Embrapa Agrossilvipastoril em Mato Grosso (2016-2018).

Tabela 1. Municípios com atuação cooperativa da Embrapa Agrossilvipastoril em Mato Grosso (2016-2018) por tema de atuação.

Tema	Municípios
Agricultura de Precisão	Ipiranga do Norte, Lucas do Rio Verde, Nova Mutum, Porto dos Gaúchos, Sorriso
Avaliação Econômica ILPF	Alta Floresta, Barra do Garças, Brasnorte, Itiquira, Nova Canaã do Norte, Nova Guarita, Paranaita, Querência, Santa Carmem, Sinop
Biochar	Terra Nova do Norte
Bovinocultura de Leite	Água Boa, Alta Floresta, Alto Paraguai, Araputanga, Brasnorte, Cáceres, Campinápolis, Comodoro, Dom Aquino, Poconé, São Félix do Araguaia, Terra Nova do Norte

Continua...

Tabela 1. Continuação.

Tema	Municípios
Capim elefante	Lucas do Rio Verde
Castanha do Brasil	Cláudia, Itaúba, Santa Carmem
Entomologia	Nova Mutum, Tapurah
Feijão-Caupi	Primavera do Leste, Nova Ubiratã, Sorriso, Sinop
Fixação Biológica de Nitrogênio	Brasnorte, Ipiranga do Norte, Nova Ubiratã, Santa Carmem, Sorriso
Fitopatologia	Sinop
Floresta	Guarantã do Norte
Fruticultura	Brasnorte, Cáceres, Guarantã do Norte, Juína, Luciara, Nova Mutum, Poxoréu, Rondonópolis, Santo Antônio do Leverger, São Félix do Araguaia, Sinop, Sorriso, Terra Nova do Norte
ILPF	Alta Floresta, Barra do Garças, Brasnorte, Cáceres, Guarantã do Norte, Itiquira, Juara, Marcelândia, Nova Canaã do Norte, Querência, Rondonópolis, Santa Carmem
Mandiocultura	Alta Floresta, Acorizal, Brasnorte, Cáceres, Feliz Natal, Sinop, Sorriso
Manejo de plantas daninhas	Campo Verde, Ipiranga do Norte, Lucas do Rio Verde, Sorriso, Tapurah
Manejo de solo	Ipiranga do Norte
Manejo integrado de pragas (MIP)	Diversos locais do estado
Melhoramento Arroz Terras Altas	Tangará da Serra, Cáceres, Sinop, União do Sul, Campo Verde, Sorriso
Nematoides	Ipiranga do Norte, Sinop
Olericultura	Lucas do Rio Verde, Nova Mutum, Sorriso
Recomposição de Reserva Legal	Campo Novo do Parecis, Canarana, Guarantã do Norte
Silvicultura e Bananicultura	Sinop
Sistemas de Produção Algodão	Ipiranga do Norte
Soja	Decirolândia, Diamantino, São José do Xingu, Campo Novo do Parecis, Canarana, Primavera do Leste, Rondonópolis, Tapurah, Sorriso, Sinop
Sorgo Biomassa	Cáceres
Sorgo Granífero	Tabaporã, Rondonópolis, Cáceres, Sinop

A Unidade fundamenta sua atuação em ações participativas em uma construção coletiva, por meio de um conjunto de objetivos e estratégias científicas, organizacionais e institucionais, reunidas no Plano Diretor da Unidade (PDU) elaborado em 2012, com agendas constantemente ajustadas com as novas demandas e caminhos do setor produtivo e políticas públicas brasileiras.

Desde sua criação e chegada de seus empregados a Sinop, de forma mais acentuada entre os anos de 2009 e 2012, a Unidade vem de forma efetiva fortalecendo seus processos e projetos nas áreas de Administração, de Pesquisa e Desenvolvimento, Transferência de Tecnologia e Comunicação, com resultados relevantes para a sociedade brasileira. Tais resultados são claros na melhoria dos diversos processos, tecnologias geradas, publicações e participação da Unidade nos diversos segmentos da agricultura do estado de Mato Grosso.

Assim, com o intuito de apresentar de forma concisa e objetiva as ações da Embrapa Agrossilvipastoril em todos os seus setores entre os anos de 2009 e 2016, a presente publicação está aqui sendo disponibilizada para a sociedade, organizada em seções e em capítulos que descrevem o trabalho realizado pela Unidade.

Agradecimentos a todos os empregados pelo esforço e dedicação à empresa.

Austecínio Lopes de Farias Neto
Chefe Geral da Embrapa Agrossilvipastoril

Sumário

Parte 1. Água, Solo e Clima

Capítulo 1. Experimentos com fertilizantes em Sinop, MT.....	29
Capítulo 2. Trabalhos de manejo do solo e da cultura da soja desenvolvidos em Mato Grosso.....	33
Capítulo 3. Manejo mecânico e químico de solos em lavouras com sistema plantio direto.....	39
Capítulo 4. Produção de grãos e de palhada em diferentes rotações de culturas manejadas com sistema plantio direto.....	47
Capítulo 5. Solos de textura leve no Mato Grosso: desafios na agropecuária.....	52
Capítulo 6. Indicações de atributos do solo para monitoramento de sistema silvibananeiro.....	61
Capítulo 7. Perfis culturais de solo manejado com sistema plantio direto em Unidade de Referência Tecnológica e Econômica, submetidos à cultivos sucessivos de soja, milho e algodão.....	69
Capítulo 8. Caracterização morfo-pedológica dos solos das áreas de ocorrência da castanheira-do-brasil.....	75
Capítulo 9. Fixação biológica de nitrogênio em gramíneas e leguminosas no estado de Mato Grosso.....	80
Capítulo 10. Boletins agrometeorológicos da Embrapa Agrossilvipastoril: períodos de safra e safrinha em Mato Grosso.....	85

Parte 2. Aproveitamento de Resíduos

Capítulo 1. Biocarvão: multifuncionalidade no gerenciamento e reutilização de co-produtos agroindustriais.....	95
Capítulo 2. Indicadores microbiológicos de solo e as correlações com a aplicação de biocarvão em cultivos de Teca.....	104
Capítulo 3. Sorgo biomassa e capim elefante com adição de óleos residuais para geração de energia.....	109

Parte 3. Automação

Capítulo 1. Laboratório de Geotecnologia Agroambiental - Sigeo.....	115
Capítulo 2. Aplicações agrícolas no estado de Mato Grosso utilizando sensoriamento remoto.....	119
Capítulo 3. Geotecnologias auxiliando a espacialização e individualização de árvores nativas e quantificação de nascentes.....	124
Capítulo 4. Calibração e validação do modelo de grandes bacias MGB-IPH para a bacia do Alto Teles Pires.....	131
Capítulo 5. Validação dos resultados do zoneamento agrícola de risco climático no estado de Mato Grosso.....	136

Parte 4. Sistemas Integração Lavoura Pecuária Floresta (ILPF)

Capítulo 1. Estabelecimento de Sistemas Integração Lavoura-Pecuária-Floresta com foco em gado de corte na Embrapa Agrossilvipastoril.....	145
Capítulo 2. Produtividade agrícola, pecuária e florestal em diferentes sistemas de produção no norte de Mato Grosso.....	164
Capítulo 3. Produtividade e características fisiológicas da soja na ILPF.....	174
Capítulo 4. Sombreamento de soja e milho em sistemas de produção ILPF no norte de Mato Grosso.....	184
Capítulo 5. Efeito do sistema de integração pecuária-floresta na recuperação de larvas infectantes de nematoides tricostrongilídeos de ovinos.....	198
Capítulo 6. Dinâmica ecológica de coleópteros em monocultivo de pastagem e em sistema silvipastoril.....	205
Capítulo 7. Contagens de ovos de nematóides gastrintestinais e avaliação de ganho de peso diário em novilhos Nelore em sistema silvipastoril e em monocultivo de pastagem.....	215
Capítulo 8. Aspectos ecofisiológicos e de crescimento de <i>Eucalyptus urograndis</i> submetido a estresse hídrico com potencial para sistemas agrossilvipastoris.....	221
Capítulo 9. Biomassa e qualidade da madeira do eucalipto em monocultivo e sistema silvipastoril.....	226
Capítulo 10. Determinação da idade técnica para o primeiro desbaste em plantios de eucalipto em consorciação com soja e milho.....	231
Capítulo 11. Microclima em sistemas de integração lavoura-pecuária-floresta com foco em gado de corte no norte de Mato Grosso.....	237
Capítulo 12. Monitoramento de atributos físicos do solo no experimento ILPF Corte.....	242
Capítulo 13. Conservação de água e solo em sistemas integrados de produção.....	246

Capítulo 14. Estoques de Carbono do Solo Sob Integração Lavoura-Pecuária-Floresta	253
Capítulo 15. Emissão de gases de efeito estufa do solo de sistemas integrados de produção	260
Capítulo 16. Microbiologia de solos em sistemas de integrados de produção no ecótono Cerrado Amazônia	264
Capítulo 17. Distribuição horizontal e vertical de fósforo na ILPF	269
Capítulo 18. Monitoramento de patógenos nos grãos colhidos no experimento ILPF Corte	276
Capítulo 19. Biologia e manejo de plantas daninhas em sistemas integrados	284
Capítulo 20. Dinâmica de insetos em sistemas de produção no norte de Mato Grosso.....	289
Capítulo 21. Nematoides como indicadores biológicos em sistemas agrícolas.....	294
Capítulo 22. Custo de produção de diferentes configurações em sistemas de integração na região Médio Norte de Mato Grosso	299
Capítulo 23. Resultados econômicos: Análise dos benefícios econômicos da diversificação da produção em sistemas de integração lavoura-pecuária-floresta.....	303
Capítulo 24. Base experimental de sistemas integrados de produção de leite.....	311
Capítulo 25. Sistemas Silvopastoris com frutíferas para recria de bezerras leiteiras: implantação e estabelecimento.....	316
Capítulo 26. Uso do critério de interceptação de luz para o manejo do pastejo em área de integração lavoura pecuária floresta	321
Capítulo 27. Microclima em sistemas de integração lavoura-pecuária-floresta com foco em gado de leite no norte de Mato Grosso	327
Capítulo 28. Estoques de Carbono e Nitrogênio do Solo Manejado em Sistemas de Integração	332
Capítulo 29. Consórcio milho x braquiária em sistemas integrados de produção de leite.....	341
Capítulo 30. Avaliação do comportamento animal e do conforto térmico em sistema silvipastoril e em monocultivo de pastagem para novilhas da raça girolanda em Mato Grosso.....	346
Capítulo 31. Comportamento de Novilhas Leiteiras em Sistemas Integrados de Produção.....	351
Capítulo 32. Comportamento ingestivo e valor nutritivo de pastagens no sistema de integração lavoura-pecuária-floresta.....	356
Capítulo 33. Viabilidade econômica e financeira da implantação de sistemas integrados de produção de leite.....	360

Parte 5. Produção Animal

Capítulo 1. Avaliação da adoção de Boas Práticas Agropecuárias e indicadores de sustentabilidade em sistemas de pecuária de corte na Amazônia.....	367
Capítulo 2. Prevalência de anticorpos anti- <i>Leptospira</i> spp. em vacas nos municípios de Nova Guarita e Nova Santa Helena, Mato Grosso.....	371
Capítulo 3. Provas do Antígeno Acidificado Tamponado e de Reação em Cadeia pela Polimerase no diagnóstico da brucelose bovina em animais abatidos em frigorífico	375
Capítulo 4. Coeficientes de digestibilidade aparente de ingredientes para juvenis de pintado amazônico	380

Parte 6. Produção Vegetal

Capítulo 1. Manejo de plantas daninhas na cultura do feijão-caupi.....	389
Capítulo 2. Manejo de plantas daninhas resistentes e tolerantes a herbicidas	394
Capítulo 3. Manejo da resistência de <i>Helicoverpa armigera</i> em sistemas de produção em Mato Grosso	398
Capítulo 4. Distribuição espacial de mosca-branca (<i>Bemisia tabaci</i> biótipo B, Hemiptera: Aleyrodidae) em algodoeiro.....	402
Capítulo 5. Trabalhos realizados na área de fitopatologia	406
Capítulo 6. Determinar os melhores fungicidas e/ou programas de fungicidas para o controle da mancha de ramulária (<i>Ramularia areola</i>) do algodoeiro no Estado de Mato Grosso	412
Capítulo 7. Sucessão soja/soja (double crop) sobre a sustentabilidade do sistema de produção	417
Capítulo 8. Recentes avanços em forragicultura e pastagens na Embrapa Agrossilvipastoril	421
Capítulo 9. Plantio misto de eucalipto e acácia em área de transição entre os biomas Cerrado e Floresta Amazônica.....	427
Capítulo 10. Sistemas agroflorestais produtivos para o norte de Mato Grosso	436
Capítulo 11. Crescimento de pau-de-balsa sob diferentes níveis de adubação e espaçamento, em Guarantã do Norte, MT.....	442

Capítulo 12. Efeito de porta-enxertos sobre o crescimento de laranja Pera D6, Ponkan e lima ácida Tahiti.....	454
Capítulo 13. Produção de maracujazeiro-amarelo no estado de Mato Grosso.....	463
Capítulo 14. Híbridos de tomate para processamento industrial, épocas de plantio e sistemas de irrigação no Médio norte de Mato Grosso	468
Capítulo 15. Pós-colheita de maracujás no estado de Mato Grosso	476
Capítulo 16. Pós-colheita de tomates no estado de Mato Grosso	481
Capítulo 17. Manejo e pós-colheita da castanha-do-brasil	485
Capítulo 18. Divulgação de boas práticas de manejo e coleta da castanha-do-brasil para coletores de Itaúba, MT	490
Capítulo 19. Taxa fotossintética e produção da palma de óleo para fins energéticos sob regime de irrigação no ecótono Cerrado-Amazônia.....	494

Parte 7. Recomposição Florestal

Capítulo 1. Concepção, implantação e manutenção de experimentos de recomposição de Reserva Legal no Mato Grosso.....	501
Capítulo 2. Monitoramentos iniciais da estrutura e dinâmica da vegetação em experimentos de recomposição de Reserva Legal no estado de Mato Grosso.....	515
Capítulo 3. Caracterização física do solo e monitoramento periódico da umidade do solo na recomposição de Reserva Legal.....	528
Capítulo 4. Estoques de carbono do solo em sistemas de recomposição florestal na região de transição Amazônia/Cerrado	533
Capítulo 5. Microbiologia de solos em modelos de restauração ecológica: biodiversidade e potencial biotecnológico	539
Capítulo 6. Microclima em modelos de recomposição de Reserva Legal no norte de Mato Grosso.....	543
Capítulo 7. Emissão de gases do efeito estufa do solo em sistemas de recomposição de Reserva Legal na transição Cerrado/Amazônia mato-grossense.....	547

Parte 8. Recursos genéticos e melhoramento vegetal

Capítulo 1. Conservação de etnovarietades de mandioca e dinâmica socioeconômica de pequenos agricultores da Baixada Cuiabana, Mato Grosso	553
Capítulo 2. Contribuições da Etnobotânica e Genética de Populações para estratégias de conservação da diversidade de variedades locais de mandioca (<i>Manihot esculenta</i> Crantz.) cultivada por agricultores da Baixada Cuiabana, MT	558
Capítulo 3. O uso da mandioca e caracterização do sistema de produção da farinha na Baixada Cuiabana, Mato Grosso.....	564
Capítulo 4. Etnovarietades de mandioca cultivadas em Alta floresta, Mato Grosso: estudo de caso da Comunidade Vila Rural	568
Capítulo 5. Características culinárias de etnovarietades de mandioca de mesa em diferentes épocas de colheita.....	574
Capítulo 6. Caracterização edafoclimática na região de ocorrência natural da castanha-do-brasil em Mato Grosso	579
Capítulo 7. Regeneração natural da castanha-do-brasil em floresta sujeita ao extrativismo	584
Capítulo 8. Estrutura e produção de frutos de castanha-do-brasil em floresta nativa	589
Capítulo 9. Pré-melhoramento da castanha-do-brasil no Mato Grosso: diversidade genética, sistema de cruzamento e fluxo gênico	595
Capítulo 10. Pré-melhoramento da castanha-do-brasil no Mato Grosso: propagação vegetativa e jardim clonal.....	601
Capítulo 11. O papel das associações e cooperativas na estruturação da cadeia produtiva da castanha-do-brasil no estado do Mato Grosso.....	606
Capítulo 12. Melhoramento de arroz de terras altas em Mato Grosso.....	609
Capítulo 13. Atividades do programa de melhoramento genético da soja desenvolvidas em Mato Grosso, de 2012 a 2017	619
Capítulo 14. Melhoramento Genético de Milho	624
Capítulo 15. A cultura do feijão-caupi em Mato Grosso	628
Capítulo 16. Feijão-mungo como perspectiva para a safrinha em Mato Grosso	635

Parte 9. Transferência de Tecnologia

Capítulo 1. Ações de transferência de tecnologia da Embrapa Agrossilvipastoril de 2009 a 2017.....	643
Capítulo 2. Transferência de tecnologia em pecuária leiteira.....	646
Capítulo 3. Capacitação Continuada em Mandioca e Fruticultura no Mato Grosso	651
Capítulo 4. Transferência de tecnologias e intercâmbio de conhecimentos em sistemas agroflorestais em Mato Grosso	658
Capítulo 5. Transferência de tecnologia em olericultura	668
Capítulo 6. Transferência de tecnologia em piscicultura em Mato Grosso	673
Capítulo 7. Capacitação continuada de técnicos da cadeia produtiva da apicultura	680
Capítulo 8. Transferência de Tecnologias para a Integração Lavoura-Pecuária-Floresta.....	686
Capítulo 9. Resultados econômicos: URTEs	698
Capítulo 10. Ações e estratégias de transferência de tecnologia em regularização ambiental de propriedades rurais no Mato Grosso	704
Capítulo 11. Uso de Unidades de referência tecnológicas em MIP soja como forma de transferência de tecnologia em Mato Grosso.....	710
Capítulo 12. A Rotação de Culturas no SPD Pode Ser Garantia de Maior Lucratividade.....	714

Parte 10. Comunicação Organizacional

Capítulo 1. Comunicação para o público externo: informação e eventos	723
Capítulo 2. Sítio Tecnológico: espaço de prática e informação virtual	728
Capítulo 3. Comunicação interna como estratégia para estimular o sentimento de pertencimento	733
Capítulo 4. Biblioteca e a Gestão da informação técnico-científica	739

Parte 11. Área de Gestão e Suporte às Atividades de Pesquisa, Desenvolvimento e Transferência de Tecnologias

Capítulo 1. Administração na Embrapa Agrossilvipastoril	745
Capítulo 2. Gestão de orçamento e finanças na Embrapa Agrossilvipastoril.....	751
Capítulo 3. Os desafios e a evolução dos processos de Patrimônio e Suprimentos no período de 2010 a 2016 na Embrapa Agrossilvipastoril	763
Capítulo 4. Gestão de Pessoas na Embrapa Agrossilvipastoril	771
Capítulo 5. Infraestrutura e Logística na Embrapa Agrossilvipastoril	788
Capítulo 6. Criação e evolução da Tecnologia da Informação na Embrapa Agrossilvipastoril.....	796
Capítulo 7. Gestão de Campos Experimentais	800
Capítulo 8. Setor de Gestão de Laboratórios (SGL)	809

Parte 4

Sistemas Integração Lavoura Pecuária Floresta (ILPF)

Os sistemas de integração lavoura-pecuária-floresta (ILPF) integram atividades agrícolas, pecuárias e florestais na mesma área em cultivo consorciado, em sucessão ou rotação, buscando efeitos sinérgicos entre os componentes do agroecossistema, contemplando a adequação ambiental, a valorização do homem e a viabilidade econômica.

Os estudos destes sistemas foram iniciados na Embrapa desde 1980, com ações na Embrapa Gado de Corte, Embrapa Cerrados, Embrapa Arroz e Feijão, sendo atualmente tema de estudos em mais de uma dezena de unidades da Embrapa em diferentes regiões. A Embrapa Agrossilvipastoril (CPAMT) tem no tema ILPF uma forte agenda de trabalhos com pesquisadores atuando de forma interdisciplinar e multi-institucional, com inúmeras parcerias consolidadas. Estão estabelecidos no CPAMT dois grandes ensaios de ILPF, além de 12 unidades de referência tecnológicas (URT) em Mato Grosso.

Entretanto, a despeito do volume de conhecimentos e tecnologias já validados e prontos para serem incorporados ao sistema produtivo, é fundamental o avanço no conhecimento científico destes sistemas, especialmente por sua complexidade, diversidade e sinergia entre os componentes.

Nesta seção são apresentadas as contribuições do CPAMT com resultados de pesquisas desenvolvidas nos experimentos denominados ILPF Corte e Leite, implantados em 2011, e que conta com a contribuição de mais de 40 pesquisadores, além de inúmeros colaboradores, nas mais diversas áreas de conhecimento. São resultados importantes para ajudar a entender como a interação entre componentes de produção (agrícola, pecuário e florestal) afeta indicadores de qualidade do solo e água, microclima, rendimento de grãos, questões fitossanitárias, qualidade da madeira, dinâmica de insetos, sanidade animal e vegetal e custo de produção dos diferentes sistemas em avaliação.

Ressalta-se que, por estes experimentos terem a característica de longo prazo, alguns resultados são parciais e terão seus estudos continuados. Porém, diante dos resultados apresentados já é possível indicar alguns sistemas para a produção de grãos, pecuária e madeira, em uma mesma área, com resultados importantes nos aspectos de melhoria de atributos de solo, redução de emissões de gases de efeito estufa e viabilidade econômica, aspectos fundamentais da intensificação sustentável.

Capítulo 13

Conservação de água e solo em sistemas integrados de produção

Cornélio Alberto Zolin, Ciro Augusto de Souza Magalhães, Eduardo da Silva Matos, Adilson Pacheco de Souza, Janaina Paulino, Frederico Terra de Almeida, Jessica Lima Viana

Introdução

O crescimento populacional e conseqüentemente da demanda por alimentos, fibra e energia tem provocado mudanças significativas no uso e cobertura dos solos, em especial nas regiões de clima tropical (Foley et al., 2005), o que, por sua vez, tem resultado no processo erosivo acelerado dos solos.

A erosão hídrica acelerada é um dos principais fatores que atuam na redução da produtividade dos solos agrícolas (Carvalho et al., 2007). Esta, por sua vez, depende da precipitação, topografia, cobertura vegetal e das práticas conservacionistas utilizadas nos sistemas de produção. Entre esses fatores, os dois últimos são determinantes na redução da erosão hídrica em sistemas agrícolas, pois atuam tanto na redução do impacto das gotas da chuva quanto no aumento da matéria orgânica do solo, favorecendo o desenvolvimento do sistema radicular e a melhoria de atributos físicos do solo relacionados à infiltração de água e à agregação.

Neste contexto, a implementação de sistemas integrados de produção, tais como a integração lavoura-pecuária-floresta (ILPF), apresenta potencialidade para a “intensificação” sustentável e conservação dos recursos água e solo, base para todo sistema de produção.

Objetivou-se com este trabalho avaliar as perdas de água e solo em área com sistemas ILPF e em área com solo exposto. Adicionalmente, buscou-se avaliar também a taxa de infiltração de água no solo.

Desenvolvimento

O estudo foi realizado no experimento “ILPF Corte” na área experimental da Embrapa Agrossilvipastoril em Sinop (Figura 1), que seguiu o delineamento experimental de blocos completos casualizados, com quatro repetições e dez sistemas de produção.

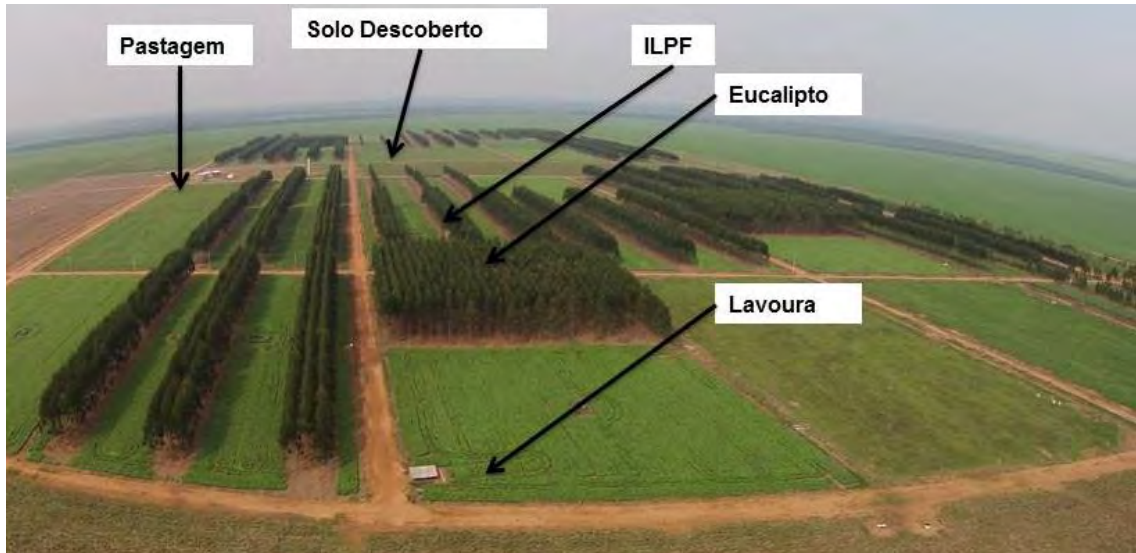


Figura 1. Área experimental com parcelas para avaliação das perdas de água e sedimentos.

Foto: Gabriel Rezende Faria.

A unidade experimental (Figura 2) constituiu-se de uma parcela com dimensões de 22,00m x 6,00 m (132 m²), delimitada superior e lateralmente por chapas de aço galvanizadas de 3,00 m x 0,30 m, cravadas no solo até aproximadamente 0,15 m. O comprimento da parcela acompanhou o sentido do declive do terreno. Na extremidade inferior foram instaladas calhas coletoras do escoamento, o qual era conduzido às caixas de coleta em cano de PVC. O sistema de coleta era composto por duas caixas d’água com capacidade de 1.000 L. Entre as caixas de coleta, foi instalado um sistema divisor/transferidor tipo Geib, com 11 janelas, que conduzia para a segunda caixa 1/11 do escoamento excedente proveniente da primeira caixa.

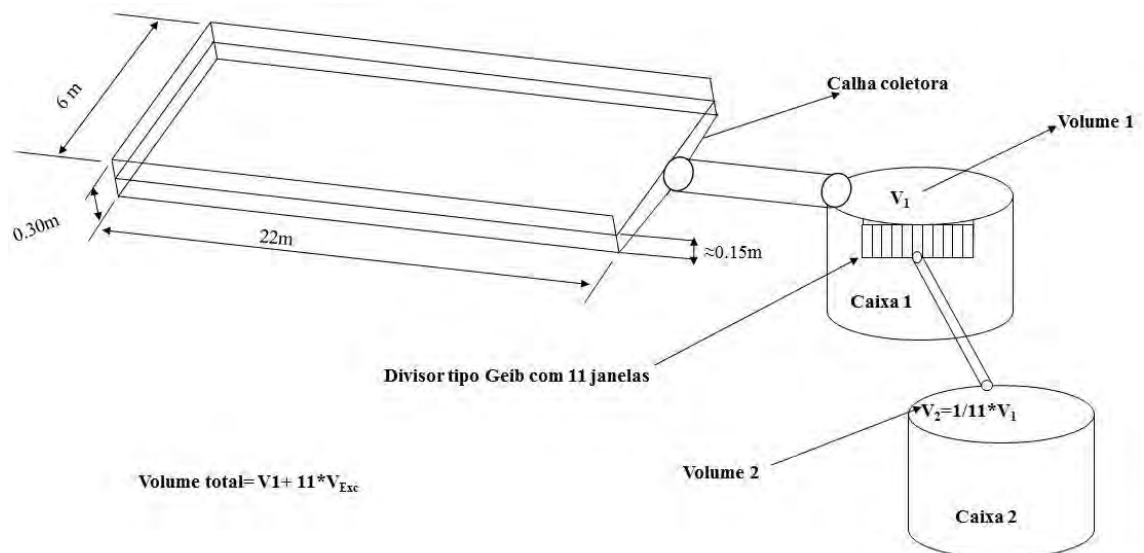


Figura 2. Parcela experimental para avaliação das perdas de água e sedimentos.

Fonte: Rieger et al. (2016).

As coletas para determinação da perda de solo e água foram realizadas após os eventos de chuva que geraram escoamento superficial. A fim de quantificar a perda de solo e água, os volumes de água nas caixas foram determinados após os eventos de chuva e os sedimentos grosseiros foram retidos em um saco de algodão. Após a homogeneização do escoamento presente nas caixas, foram feitas coletas de alíquota de 1 L, que foram levadas para o laboratório e submetidas à filtração e secagem em estufa a 105 °C, para a determinação da massa do material (solo) seco.

Os testes de infiltração da água no solo foram realizados utilizando o método do infiltrômetro de duplo anel, em três repetições por tratamento. Os pontos de coleta dos dados de infiltração foram realizados no início, centro e final da parcela experimental.

Avaliação das perdas de água e solo durante o segundo ano de implantação do experimento de ILPF

As perdas de água (Tabela 1) e solo (Tabela 2) durante período chuvoso entre novembro de 2012 a maio de 2013 foi avaliada nos seguintes tratamentos: 1) Pastagem (PAS), 2) ILPF, 3) Plantio de Eucalipto (EUC), 4) Lavoura de soja com sucessão de milho (LAV) e em duas áreas testemunhas, uma com Solo Descoberto (SD) e outro com Mata (MT), respectivamente.

Tabela 1. Perdas mensais e totais de água para os diversos tratamentos (mm) e relação (%) entre o volume total escoado e o volume total precipitado.

Meses	SD ⁽¹⁾		PAS ⁽²⁾		ILF ⁽³⁾		EUC ⁽⁴⁾		LAV ⁽⁵⁾		MA ⁽⁶⁾		Prec ⁽⁷⁾
	(mm)	(%)	(mm)	(%)	(mm)	(%)	(mm)	(%)	(mm)	(%)	(mm)	(%)	
Nov/2012	26,5	15,1	3,5	2,0	1,0	0,6	2,3	1,3	1,5	0,8	1,0	0,6	175,2
Dez/2012	50,7	24,2	10,1	4,8	2,7	1,3	9,7	4,6	7,4	3,5	1,7	0,8	209,0
Jan/2013	90,1	23,0	8,7	2,2	6,9	1,8	10,2	2,6	8,5	2,2	2,0	0,5	390,9
Fev/2013	206,9	48,7	15,8	3,7	13,5	3,2	15,2	3,6	14,3	3,4	1,4	0,3	424,6
Mar/2013	234,3	45,1	7,8	1,5	9,3	1,8	18,1	3,5	14,9	2,9	3,4	0,6	520,1
Abr/2013	66,8	32,1	1,6	0,8	1,1	0,5	1,8	0,9	1,5	0,7	0,8	0,4	208,2
Mai/2013	0	0	0	0	0	0	0	0	0	0	0	0	41,1
Jun/2013	0	0	0	0	0	0	0	0	0	0	0	0	0
Jul/2013	0	0	0	0	0	0	0	0	0	0	0	0	0
Ago/2013	0	0	0	0	0	0	0	0	0	0	0	0	0
Set/2013	0	0	0	0	0	0	0	0	0	0	0	0	28,1
Total	675,3	33,8	47,5	2,4	34,5	1,7	57,4	2,9	48,1	2,4	10,3	0,5	1.997,1

⁽¹⁾SD = solo descoberto. ⁽²⁾PAS = pastagem. ⁽³⁾ILF = integração lavoura-floresta. ⁽⁴⁾EUC = plantio de eucalipto. ⁽⁵⁾LAV = lavoura de soja e milho em sucessão. ⁽⁶⁾MA = mata. ⁽⁷⁾Prec = precipitação.
 Fonte: Rieger et al. (2016).

Tabela 2. Valores mensais e totais de perda de solo (Mg ha^{-1}) ocorrida nos tratamentos estudados, ajustados para a declividade de $0,09 \text{ m m}^{-1}$ em Latossolo Vermelho-Amarelo.

Meses	SD ⁽¹⁾	PAS ⁽²⁾	ILF ⁽³⁾	EUC ⁽⁴⁾	LAV ⁽⁵⁾	MA ⁽⁶⁾
Nov/2012	0,898	0,012	0,051	0,1	0,096	0,005
Dez/2012	2,387	0,027	0,098	0,019	0,104	0,004
Jan/2013	4,28	0,041	0,009	0,039	0,076	0,004
Fev/2013	5,569	0,071	0,062	0,013	0,392	0,002
Mar/2013	2,88	0,003	0,014	0,022	0,123	0,004
Abr/2013	0,809	0,001	0,000471	0,000476	0,028	0,000237
Mai/2013	0	0	0	0	0	0
Jun/2013	0	0	0	0	0	0
Jul/2013	0	0	0	0	0	0
Ago/2013	0	0	0	0	0	0
Set/2013	0	0	0	0	0	0
Total	16,824	0,156	0,234	0,194	0,819	0,019

⁽¹⁾SD = solo descoberto. ⁽²⁾PAS = pastagem. ⁽³⁾ILF = integração lavoura-floresta. ⁽⁴⁾EUC = plantio de eucalipto. ⁽⁵⁾LAV = lavoura de soja e milho em sucessão. ⁽⁶⁾MA = mata.
Fonte: Rieger et al. (2016).

A precipitação total no período de estudo foi de 1.997 mm, sendo 384 mm no ano de 2012 e 1.613 mm no ano de 2013, concentrando-se no período de janeiro a março de 2013. Os valores obtidos para as perdas de água variaram de 10 a 675 mm, o que representou 0,5 e 33,8 % da precipitação acumulada no período de estudo, respectivamente nos tratamentos MA e SD. É importante destacar que as perdas de água no tratamento SD foram, em média, 95,5 % superior aos demais tratamentos, o que evidencia o efeito da cobertura vegetal sobre a redução do escoamento superficial. As perdas de água variam com o uso de menos de 1 % a mais de 33 % do total de precipitação ocorrido no período de estudo, respectivamente para os tratamentos MA e SD. Os demais tratamentos apresentaram as seguintes perdas em ordem decrescente: 2,88 % EUC; 2,41 % LAV; 2,38 % PAS e 1,73 % ILF.

Os valores de perdas de solo (PS) mensais variaram entre 0,0002 a $5,57 \text{ Mg ha}^{-1}$, nos tratamentos MA e SD, respectivamente, ficando a seguinte ordem crescente de perdas anuais: MA; PAS; EUC; ILF; LAV e SD.

Avaliação das perdas de água e solo durante três anos nos tratamentos ILPF, LAV e SD

As perdas de água (Tabela 3) e solo (Tabela 4) durante os períodos chuvosos dos anos de 2012/2013, 2013/2014 e 2014/2015 foram avaliados nos tratamentos ILPF, LAV e SD. Com base nos resultados apresentados é possível observar que houve diferença significativa entre os tratamentos tanto para perda de água quanto para perda de solo, sendo $\text{SD} > \text{LAV} > \text{ILPF}$.

Tabela 3. Perda de água (mm) anual para os tratamentos avaliados.

Ano	Tratamentos		
	SD ⁽¹⁾	ILPF ⁽²⁾	LAV ⁽³⁾
2012/2013	691,26	35,29	49,10
2013/2014	331,14	39,79	78,45
2014/2015	121,54	33,35	29,68

⁽¹⁾SD = solo descoberto. ⁽²⁾ILPF = integração lavoura-pecuária-floresta. ⁽³⁾LAV = lavoura de soja e milho em sucessão.

Tabela 4. Perdas de solo (Mg ha⁻¹) para os tratamentos avaliados.

Ano	Tratamentos		
	SD ⁽¹⁾	ILPF ⁽²⁾	LAV ⁽³⁾
2012/2013	17,1162	0,2347	0,8272
2013/2014	17,5605	0,3251	0,7564
2014/2015	11,9890	0,0870	0,6768

⁽¹⁾SD = solo descoberto. ⁽²⁾ILPF = integração lavoura-pecuária-floresta. ⁽³⁾LAV = lavoura de soja e milho em sucessão.

De forma geral as maiores precipitações ocorreram nos meses de janeiro a março dos três anos com exceção de dezembro de 2013 onde ocorreu a maior precipitação mensal da série apresentada (676 mm), a erosividade chegou a 4.557 MJ mm ha⁻¹ h⁻¹ mês⁻¹ neste mês. Almeida et al. (2012) verificaram valores de erosividade de 16.220 MJ mm ha⁻¹ h⁻¹ ano⁻¹ para o município de Vera no estado do Mato Grosso (cidade próxima à área estudada), valores de 16.092 e 16.142 MJ mm ha⁻¹ h⁻¹ ano⁻¹ foram encontrados nos anos de 2012/2013 e 2013/2014 respectivamente, sendo estes bem semelhantes aos encontrados pelo autor, já no ano de 2014/2015 a erosividade apresentou valor mais baixo de 14.376 MJ mm ha⁻¹ h⁻¹ ano⁻¹, assim como a precipitação.

Avaliação da infiltração da água no solo

As médias da taxa de infiltração básica nos diferentes tratamentos avaliados seguem apresentadas na Tabela 5.

Tabela 5. Média da taxa de infiltração básica de um Latossolo Vermelho-Amarelo distrófico para os diferentes usos e coberturas do solo.

Tratamento	TIB (mm h ⁻¹)
MA	1.901,0 a
LAV	38,2 b
EUC	104,6 b
ILF	155,8 b
PAS	74,2 b
C.V.	56,32%

Médias seguidas de mesma letra na coluna não diferente entre si ao nível de probabilidade de 5% pelo teste Tukey.

Os resultados indicam que existem diferenças significativa entre a área da mata e os demais tratamentos estudados, sendo que a maior Taxa de Infiltração Básica (TIB) foi obtida no tratamento MA. Rieger et al. (2016) encontraram na área de lavoura perdas de água de 48 mm ano⁻¹ que está relacionado à baixa TIB nessa parcela experimental que corresponde a 38,2 mm h⁻¹. Segundo Bertol et al. (2001), em solos intensamente cultivados o surgimento de camadas compactadas diminui o volume de poros, que conseqüentemente, reduz a taxa de infiltração de água no solo e aumenta as taxas de escoamento superficial e a erosão. No sistema de integração (ILF), a lavoura e a floresta plantada de eucaliptos juntas apresentam TIB de 155,8 mm h⁻¹, o aumento da TIB no sistema de integração, em comparação com a TIB da lavoura, está relacionada principalmente ao componente floresta. No tratamento apenas com o plantio de eucaliptos, o componente florestal da ILF, também verifica-se alta TIB de 104,6 mm h⁻¹.

Considerações finais

Os resultados apresentados neste trabalho demonstram a importância dos sistemas integrados de produção para a conservação de água e solo, bem como para a infiltração da água no solo. Estudos futuros sobre os efeitos dos sistemas estudados nas propriedades físico-hídricas dos solos são fundamentais para maior compreensão das relações sinérgicas proporcionadas pela intensificação dos sistemas agrícolas.

Agradecimentos

Os autores gostariam de agradecer Fapemat, CNPq, Capes e Embrapa, pelo financiamento parcial dos trabalhos e a Universidade Federal de Mato Grosso UFMT - Campus Sinop pela parceria técnica.

Referências

- BERTOL, I.; BEUTLER, J. F.; LEITE, D.; BATISTELA, O. Propriedades físicas de um cambissolo húmico afetadas pelo tipo de manejo do solo. **Scientia Agricola**, v. 58, n. 3, p. 555-560, 2001.
- CARVALHO, R.; SILVA, M. L.; N.; AVANZI, J. C.; CURI, N.; SOUZA, F. S. Erosão hídrica em Latossolo Vermelho sob diversos sistemas de manejo do cafeeiro no sul de Minas Gerais. **Ciência Agrotecnologia**, v. 31, n. 6, p. 1679-87, 2007.
- FOLEY, J. A.; DEFRIES, R.; ASNER, G. P.; BARFORD, B.; BONAN, G.; CARPENTER, S. R.; CHAPIN, F. S.; COE, M. T.; DAILY, G. C.; GIBBS, H. K.; HELKOWSKI, J. H.; HOLLOWAY, T.; HOWARD, E. A.; KUCHARIK, C. J.; MONFREDA, C.; PATZ, J. A.; PRENTICE, I. C.; RAMANKUTTY, N.; SNYDER, P. K. Global Consequences of Land Use. **Science**, v. 309, n. 5734, p. 570 -574, 2005.
- RIEGER, F. A.; ZOLIN, C. A.; PAULINO, J.; SOUZA, A. P de; MATOS, E. da S.; MAGALHÃES, C. A. de S.; FARIAS NETO, A. L. de. Water Erosion on an Oxisol under Integrated Crop-Forest Systems in a Transitional Area between the Amazon and Cerrado Biomes. **Revista Brasileira de Ciência do Solo**, v. 40, e0150111, 2016.

Trabalhos publicados sobre o capítulo

RIEGER, F. A.; ZOLIN, C. A.; PAULINO, J.; SOUZA, A. P de; MATOS, E. da S.; MAGALHÃES, C. A. de S.; FARIAS NETO, A. L. de. Water Erosion on an Oxisol under Integrated Crop-Forest Systems in a Transitional Area between the Amazon and Cerrado Biomes. **Revista Brasileira de Ciência do Solo**, v. 40, e0150111, 2016.

ZOLIN, C. A.; MATOS, E. da S.; MAGALHAES, C. A. de S.; ALMEIDA, F. T. de; SOUZA, A. P. de; MINGOTI, R. Perda de solo e água sob integração lavoura-floresta e em sucessão soja-milho. **Pesquisa Agropecuária Brasileira**, v. 51, n. 9, p. 1223-1230, set. 2016.