

Revista Brasileira de Cartografia (2013) N<sup>o</sup> 65/5: 923-937  
Sociedade Brasileira de Cartografia, Geodésia, Fotogrametria e Sensoriamento Remoto  
ISSN: 1808-0936

## **MÉTODOS PARA A DESAGREGAÇÃO ESPACIAL DA TEMPERATURA DA SUPERFÍCIE TERRESTRE (THERMAL SHARPENING) OBTIDA PELO SENSOR MODIS**

*Methods for Spatial Disaggregating Land Surface Temperature (Thermal Sharpening) Obtained by the MODIS Sensor*

**Morris Scherer Warren<sup>1</sup>; Lineu Neiva Rodrigues<sup>2</sup> & Nestor Aldo Campana<sup>3</sup>**

**<sup>1</sup>Agência Nacional de Águas – ANA  
Superintendência de Fiscalização**

SPO, Área 5, Quadra 3, CEP 70610-200, Brasília-DF, Brasil  
morris@ana.gov.br

**<sup>2</sup>Empresa Brasileira de Pesquisa Agropecuária – EMBRAPA  
Embrapa Cerrados**

Caixa Postal 08223, CEP 73310-970, Planaltina-DF, Brasil  
lineu@cpac.embrapa.br

**<sup>3</sup>Universidade de Brasília – UnB**

**Departamento de Engenharia Civil e Ambiental**

Campus Darcy Ribeiro, Asa Norte, CEP 70910-900, Brasília-DF, Brasil  
mnestor@unb.br

*Recebido em 06 de maio, 2011/ Aceito em 26 de julho, 2011  
Received on may 06, 2011/ Accepted on july 26, 2011*

### **RESUMO**

A temperatura superficial é uma variável de fundamental importância em estudos ambientais e de mudanças globais. Na atual geração de satélites, entretanto, os sensores termais carecem de uma maior frequência de imageamento ou de uma melhor resolução espacial, representando limitações em aplicações de escala local, tais como manejo agrícola e modelagem hidrológica. As técnicas atuais disponíveis para a melhoria da resolução espacial da banda termal de sensores orbitais consideram a correlação entre a temperatura superficial e o parâmetro auxiliar (obtido remotamente em melhor resolução espacial), utilizado no processo de desagregação, como constante nas diferentes escalas espaciais. No presente trabalho são apresentados e testados quatro procedimentos desenvolvidos para a desagregação da banda termal do sensor Moderate Resolution Imaging Spectroradiometer (MODIS), no qual as funções utilizadas para melhorar a resolução espacial da banda termal variam espacialmente. A banda termal do MODIS, com resolução espacial de 1 km, foi desagregada nas resoluções de 500 e 250 metros. Para a resolução de 500 metros foi aplicado um algoritmo denominado de Global, sendo testadas 10 combinações de parâmetros e variáveis obtidas por sensoriamento remoto, incluindo índices de vegetação sensíveis à umidade superficial. Para a resolução de 250 metros foram aplicados quatro algoritmos de desagregação, representando diferentes níveis de detalhamento da superfície. O algoritmo Global desagregou de maneira satisfatória a temperatura para a resolução de 500 metros, no qual as diferentes combinações de índices de vegetação apresentaram coeficientes de correlação entre 0,94 e 0,97, com desvio-padrão do erro inferiores a 1 Kelvin. Para a resolução espacial de 250 metros, os coeficientes de correlação dos diferentes modelos variaram entre 0,91 e

0,94, com erros médios inferiores a 1,3 Kelvin, mas com ocorrência de valores superiores a  $\pm 2$  Kelvin. Desta forma, os algoritmos apresentados são capazes de melhorar a resolução espacial da banda termal de sensores como o MODIS.

**Palavras chaves:** Resolução Espacial, Termal, Sensoriamento Remoto.

## ABSTRACT

Land surface temperature is a key variable in environmental studies and the monitoring of global changes. In the current polar satellite constellation, thermal sensors have limitations in relation to the spatial resolution or the frequency of image acquisition, representing limitations in local applications such as agricultural management and hydrological modeling. The techniques for improving the spatial resolution of thermal images considers the correlation between superficial temperature and other parameters constant in different spatial resolutions. This paper presents four new procedures for disaggregating the Moderate Resolution Imaging Spectroradiometer (MODIS) thermal band, in which the functions used in the thermal sharpening algorithms were allowed to vary spatially. The MODIS thermal band, with a 1-km spatial resolution, was disaggregated to 250 and 500 meter resolutions. For the 500 meter resolution, an algorithm named “Global” was applied and 10 different combinations of parameters obtained by remote sensing were tested, including vegetation indices sensitive to superficial moisture. For the 250 meter resolution, 4 different thermal sharpening algorithms were applied with the intention of capturing different superficial details of the thermal imaging being disaggregated. The Global algorithm satisfactorily disaggregated the thermal band for the 500 meters resolution, with correlation coefficients of all 10 models varying between 0.94 and 0.97 and standard error deviations less than 1 Kelvin. For the 250 meter resolution, the correlations of all algorithms were between 0.91 and 0.94, with standard error deviations inferior to 1.3 Kelvin, but with occurrence of values higher than  $\pm 2$  Kelvin. Thus, the presented algorithms are able to satisfactorily improve the spatial resolution of the MODIS thermal band.

**Keywords:** Spatial Resolution, Thermal, Remote Sensing.

## 1. INTRODUÇÃO

O conhecimento do comportamento temporal e espacial da evapotranspiração real das culturas agrícolas é de fundamental importância para o adequado planejamento e gestão dos recursos hídricos. A obtenção dessa informação em escala de bacia hidrográfica, entretanto, só é economicamente viável por meio de técnicas de sensoriamento remoto.

Em sensoriamento remoto, diferentes métodos podem ser utilizados para estimar a evapotranspiração real, desde métodos empíricos até físicos (GOWDA et al., 2008 ; KALMAN et al., 2008). Em métodos de bases físicas, a evapotranspiração real é obtida como “resíduo” da equação balanço de energia. Os algoritmos TSEB - *Two-Source Energy Balance* (NORMAN et al., 1995), SEBAL - *Surface Energy Balance Algorithm for Land* (BASTIAANSSEN, 1998a e 1998b), METRIC - *Mapping EvapoTranspiration at high Resolution with Internalized Calibration* (ALLEN et al., 2007a e 2007b) e SEBS - *Surface Energy Balance System* (SU, 2002) utilizam este princípio para o cálculo da evapotranspiração real, no qual o fluxo de calor latente é a única variável não estimada por sensoriamento remoto, mas pode ser obtido aplicando-se a equação de balanço de energia.

Para o cálculo da radiação líquida, do fluxo de calor no solo e do fluxo de calor sensível é necessário à utilização da banda termal. Na atual geração de satélites, entretanto, os sensores termais carecem de uma maior frequência de imageamento ou de uma melhor resolução espacial, representando limitações em aplicações de escala local, tais como manejo agrícola e modelagem hidrológica. As opções atuais são de sensores de média resolução espacial e baixa resolução temporal (LANDSAT, ASTER); ou sensores de baixa resolução espacial e alta resolução temporal (MODIS, AVHRR).

Em se tratando de modelagem hidrológica, as estimativas de evapotranspiração real têm sido utilizadas na calibração de modelos hidrológicos distribuídos (IMMERZEEL e DROOGERS, 2008). Nesse caso, são desejáveis estimativas de evapotranspiração com frequência temporal diária e resolução espacial entre 100 e 500 metros dependendo da localidade. A melhoria da resolução espacial é desejável para que se possa estabelecer uma relação biunívoca entre a medida de evapotranspiração no pixel da imagem satélite e uma determinada classe de uso da terra representada no modelo hidrológico. A frequência temporal das imagens de satélite também influencia na qualidade da calibração,

sendo que um maior número de observações de evapotranspiração contribui para uma identificação mais precisa dos parâmetros do modelo hidrológico (JHORAR et al., 2002).

A melhoria da resolução espacial da banda termal tem sido feita por meio de técnicas estatísticas e de análise espacial, genericamente denominadas em inglês de “*thermal sharpening*” (KUSTAS, 2003; AGAM et al., 2007; MUKHERJEE, 2008; MERLIN et al., 2010; JEGANATHAN et al., 2011). No presente artigo, o termo desagregação da temperatura superficial será utilizado como o equivalente em português de *thermal sharpening*.

Para a desagregação espacial da temperatura superficial é necessário (a) utilizar parâmetros e/ou variáveis auxiliares obtidos remotamente em melhor resolução espacial e (b) especificar uma função ou procedimento que permita correlacionar a temperatura da superfície terrestre com os parâmetros-variáveis auxiliares.

No caso da desagregação, os parâmetros descrevem as características da superfície da terra que de alguma forma afetam a temperatura (ex. cobertura vegetal), enquanto as variáveis descrevem as mudanças de estado que afetam igualmente a temperatura superficial (ex. umidade do solo). Na literatura consultada (KUSTAS et al., 2003; AGAM et al., 2007; JEGANATHAN et al., 2011) a desagregação da banda termal é realizada usando índices de vegetação, como o Índice de Vegetação por Diferença Normalizada – NDVI (TUCKER, 1979) e a Fração Vegetada – FV (CHOUDHURY et al., 1994). A justificativa para utilização do índice de vegetação no processo de desagregação, além de sua evidente relação com a temperatura, é que a informação radiométrica necessária para seu cálculo em média resolução espacial (visível e infra-vermelho próximo) é disponível em diferentes plataformas de sensoriamento remoto. O próprio sensor MODIS possui estas bandas com resolução espacial de 500 e 250 metros.

Em relação aos algoritmos de desagregação, as correlações entre a temperatura superficial e o parâmetro auxiliar são obtidas por regressão linear. A função de regressão é geralmente obtida na resolução degradada para toda a imagem, considerando, posteriormente, os coeficientes de regressão invariantes nas diferentes resoluções espaciais (KUSTAS, 2003; AGAM et al.,

2007; MERLIN et al., 2010). Desta forma, estes algoritmos incorporam duas premissas no procedimento de desagregação: a) invariância escalar dos coeficientes de regressão; b) a validade dos coeficientes de regressão para toda a imagem (estacionaridade espacial). Apenas mais recentemente, Jeganathan et al. (2011) apresentou versões não estacionárias do TSHARP (KUSTAS et al., 2003).

O objetivo do presente trabalho foi desenvolver diferentes métodos de desagregação da banda termal do sensor MODIS. Quatro algoritmos são apresentados, respectivamente denominados de “Global”, “Janela Fixa”, “Janela Móvel” e “Estocástico”.

No algoritmo “Global” foram testadas, além de índices de vegetação, diferentes variáveis auxiliares no procedimento de desagregação, incluindo variáveis sensíveis à umidade superficial, como o Índice de umidade por diferença normalizada NDWI (GAO, 1996) e a componente “*wetness*” da transformação “*Tasseled Cap*” (KAUTH e THOMAS, 1976). Nos algoritmos “Janela Fixa” e “Janela Móvel”, o algoritmo “Global” foi modificado para permitir a variação espacial dos coeficientes de regressão (não estacionaridade). No algoritmo “Estocástico”, o procedimento de desagregação é aplicado de forma independente em cada pixel da imagem, constituindo abordagem inovadora nos procedimentos de desagregação da banda termal.

## 2. MATERIAIS E MÉTODOS

O sensor MODIS, a bordo dos satélites TERRA e AQUA, possui 36 bandas espectrais, perfazendo toda a faixa espectral compreendida entre o visível e o infravermelho termal. As resoluções espaciais variam de 250 metros para as faixas do vermelho e infravermelho próximo, 500 metros para parte do visível até o infravermelho médio e 1 km para o infravermelho termal.

O produto de temperatura do MODIS (MOD11) na resolução de 1 km é estimado com base no algoritmo “generalized split-window” (WAN e DOZIER, 1996), o qual assume um conhecimento a priori da emissividade. Mapas de emissividade das bandas 31 e 32 são obtidos com base em classificação, no qual o pixel da imagem é classificado de acordo com 14 classes de uso da terra pré-definidas e com os valores

correspondentes de emissividade (SNYDER et al., 1998).

Para o desenvolvimento do procedimento de desagregação foi utilizado o sensor *Thematic Mapper* - TM do satélite LANDSAT-5, pois este possui banda termal com resolução espacial (120 m) que permite simular todas as resoluções disponíveis no sensor MODIS. A banda termal do TM (120 m) foi degradada nas resoluções de 240, 480 e 960 metros, que correspondem aproximadamente às resoluções disponíveis do sensor MODIS nas faixas espectrais do visível e infravermelho próximo (250 m), infravermelho médio (500 m) e infravermelho termal (1 km). Ao degradar a banda termal do TM, foi possível obter a imagem termal nas resoluções adicionais de 480 e 240 metros, utilizadas para a validação dos procedimentos de desagregação.

Desta forma, os algoritmos (item 2.3) foram aplicados usando a banda termal com 960 metros de resolução e p.v. auxiliares com 480 e 240 metros de resolução (item 2.2). Para avaliar os algoritmos, as bandas termais desagregadas (480 e 240 m) foram comparadas com as bandas termais do TM nas mesmas resoluções espaciais (item 3).

## 2.1 Pré-processamento

Para a área de trabalho, situada a leste do Distrito Federal e entorno (figura 1), foi selecionada uma imagem do satélite LANDSAT-5, com órbita ponto 221/71 e data de 6 de maio de 2000. A área abrange parte das bacias do São Bartolomeu, São Marcos e Rio Preto. O uso da terra na parte central da área de estudo é basicamente agropecuário, com grande ocorrência de pivôs de irrigação, sendo a principal área de produção agrícola do Distrito Federal.

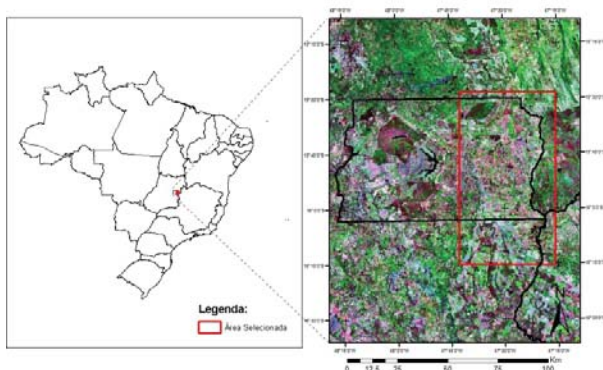


Fig. 1 - Área selecionada para aplicação dos modelos de desagregação da temperatura.

Os valores digitais das bandas 1-5 e 7 do sensor TM foram transformados para reflectância de superfície. Para converter os valores digitais das imagens para radiância foram utilizados os valores de radiância mínima e máxima do sensor TM fornecidos por Chandler e Markham (2003). Os valores de radiância foram transformados para reflectância considerando a irradiância solar, o ângulo zenital e a distância média Sol-Terra:

$$\rho = \frac{\pi \cdot L \cdot d^2}{E_{\text{SUN}} \cdot \cos\theta_s} \quad (1)$$

em que  $\rho$  = reflectância (adimensional);  $d^2$  = distância relativa Sol-Terra (unidades astronômicas);  $L_i$  = radiância aparente medida no pixel ( $\text{W m}^{-2} \mu\text{m}^{-1} \text{sr}^{-1}$ );  $E_{\text{SUN}}$  = irradiância solar ( $\text{W m}^{-2} \mu\text{m}^{-1}$ );  $\cos\theta_s$  = cosseno do ângulo zenital;  $\pi = 3,14$ .

Para calcular a reflectância de superfície, os efeitos atmosféricos foram removidos utilizando o código de transferência radiativa MODTRAN, conforme implementado no módulo ATCOR<sup>®</sup> do ERDAS Imagine<sup>®</sup> (GMBH GEOSYSTEMS, 2009). Em função da ausência de informação meteorológica, os parâmetros atmosféricos foram estimados interativamente por meio da análise do comportamento espectral de superfícies conhecidas, como água, solo exposto e vegetação.

A temperatura superficial ( $T_s$ ) foi calculada para a banda 6 do sensor TM usando a equação de Planck conforme a proposta de Markham e Barker (1986):

$$T_s = \frac{K_2}{\ln[\varepsilon_{\text{NB}} K_1 / R_c] + 1} \quad (2)$$

em que  $\varepsilon_{\text{NB}}$  = emissividade da superfície correspondente a banda termal do sensor;  $R_c$  = radiação termal da superfície corrigida dos efeitos atmosféricos;  $K_1$  e  $K_2$  = constantes específicas do sensor TM.

No caso do sensor TM, com apenas uma banda termal, a emissividade é estimada por meio de equações empíricas utilizando índices de vegetação, como o Índice de Vegetação por Diferença Normalizada (NDVI), ou a Fração Vegetada (FV), ou o índice de área foliar (IAF)

(BASTIAANSEN et al., 1998a; SOBRINO et al., 2001; ALLEN et al., 2007a). Como o objetivo do presente artigo foi justamente desagregar as estimativas de temperatura por meio da utilização de índices de vegetação, a emissividade na equação 2 foi considerada constante em toda a superfície (emissividade = 0,975), já que a emissividade em geral varia entre 0,95 (solo exposto) e 0,99 (água pura). Desta forma, evitando-se que a banda termal seja corrigida e posteriormente correlacionada com um mesmo parâmetro.

Os efeitos atmosféricos sobre a radiação da banda termal foram corrigidos usando o modelo de transferência radiativa MODTRAN e os perfis atmosféricos derivados do modelo climático do NCEP - *National Centers for Environmental Prediction*, conforme implementação de Barsi et al. (2003).

## 2.2 Variáveis e parâmetros auxiliares

A partir dos dados de reflectância de superfície foram estimados o Índice de Vegetação por Diferença Normalizada – NDVI (TUCKER, 1979), a Fração Vegetada – FV (CHOUDHURY et al., 1994), o Índice de Umidade por Diferença Normalizada - NDWI (GAO, 1996) e a componente *Wetness* da transformação *Tasseled Cap* – TCW (KAUTH e THOMAS, 1976; CRIST e CICONE, 1984).

### 2.2.1 Índice de Vegetação por Diferença Normalizada (NDVI)

O NDVI é um índice de vegetação sensível à quantidade de biomassa verde, conteúdo de clorofila e, em menor intensidade, ao estresse hídrico das plantas. O NDVI foi calculado pela equação (TUCKER, 1979):

$$NDVI = \left( \frac{\rho_{nir} - \rho_{red}}{\rho_{nir} + \rho_{red}} \right) \quad (3)$$

em que  $\rho_{nir}$  = é a reflectância do infravermelho próximo;  $\rho_{red}$  = é a reflectância do vermelho.

Estudos realizados em diferentes ecossistemas têm demonstrado significativas correlações negativas entre a temperatura superficial e o NDVI (MUKHERJEE, 2008). Esta relação ocorre via disponibilidade hídrica

do solo. Para a temperatura superficial, a presença de água no solo ocasiona uma menor temperatura do solo e da planta. Para a planta não sujeita à restrição de água, a maior parte da energia disponível no dossel é utilizada para a transpiração (fluxo hídrico através dos estômatos) em detrimento do fluxo de calor sensível (MORAN, 2004). Já o índice de vegetação está relacionado à produtividade primária da planta, dependente da disponibilidade hídrica ao longo do tempo. A temperatura superficial possui uma resposta mais direta em relação à restrição hídrica, enquanto o índice de vegetação apresenta uma resposta mais integrada ao longo do tempo, sendo menos sensível às variações em curta escala temporal.

### 2.2.2 Fração vegetada - FV

De acordo com Agam et al. (2007), espera-se que a temperatura superficial seja mais correlacionada com a Fração Vegetada (FV) do que com o NDVI, haja vista que o solo e a vegetação contribuem para a temperatura superficial de forma proporcional às suas áreas ocupadas no pixel da imagem.

A fração vegetada foi calculada segundo a proposta de Choudhury et al. (1994):

$$FV = 1 - \left[ \frac{(NDVI_{max} - NDVI_i)}{(NDVI_{max} - NDVI_{min})} \right]^{0,625} \quad (4)$$

em que  $NDVI_{max}$  = NDVI máximo da área analisada;  $NDVI_{min}$  = NDVI mínimo da área analisada; que  $NDVI_i$  = NDVI em um determinado pixel da imagem.

### 2.2.3 Índice de umidade por diferença normalizada NDWI

O NDWI (*Normalized Difference Water Index*) é um índice aparentemente semelhante ao NDVI, mas ao empregar a diferença entre as bandas do infravermelho próximo e médio destaca a presença de moléculas de água no dossel das plantas (GAO, 1996):

$$NDWI = \frac{(\rho(0,8 \mu_m) - \rho(1,2 \mu_m))}{(\rho(0,8 \mu_m) + \rho(1,2 \mu_m))} \quad (5)$$

Gao (1996) destaca que a informação relativa à vegetação presente no infravermelho médio é bastante diferente àquela do canal

vermelho. As bandas escolhidas para calcular este índice (0,86  $\mu\text{m}$  e 1,24 $\mu\text{m}$ ) possuem características semelhantes de espalhamento e profundidade de penetração no dossel das plantas, mas apenas a banda de 1.24 $\mu\text{m}$  apresenta sensibilidade em relação à água nas plantas. O NDWI não é sensível à presença de água no solo.

#### 2.2.4 Transformação *Tasseled Cap Wetness* - TCW

A transformação *Tasseled Cap* (Kauth e Thomas, 1976) resulta em componentes ortogonais derivadas da seleção de informação bio-física em múltiplas bandas da imagem. As três primeiras componentes derivadas (Crist e Cicone, 1984) são conhecidas como *brightness* (brilho), *greenness* (“verdidão”) e *wetness* (umidade). Desta forma, após a remoção das diferenças de brilho e quantidade de verde (biomassa) da imagem é calculada a componente de umidade (*Tasseled Cap Wetness* - TCW). A TCW é menos sensível a presença de vegetação comparativamente ao NDWI, o que resulta em um índice de umidade de aplicação mais geral, tanto para vegetação como para solo exposto. Para o sensor TM, a TCW foi calculada usando os coeficientes derivados por Crist e Cicone (1984).

### 2.2 Algoritmos de desagregação da banda termal

No presente trabalho são propostos quatro algoritmos de desagregação baseados em regressão linear, sendo os três primeiros baseados em estimativa por mínimos quadrados e o último em simulação estocástica. O termo estocástico neste caso não se refere à análise de séries temporais, no qual a dependência temporal afeta a probabilidade de ocorrência de um fenômeno. O termo é utilizado de forma semelhante ao empregado em Beven e Biley (1992), ou seja, o reconhecimento que diferentes conjuntos de parâmetros são capazes de produzir simulações aceitáveis.

Na descrição dos algoritmos, o termo “temperatura estimada” será utilizado para designar a temperatura radiométrica obtida por sensoriamento remoto, enquanto o termo “temperatura simulada” será utilizado para designar a temperatura obtida dos algoritmos de desagregação.

#### 2.2.1 Algoritmo “Global”

O algoritmo Global é baseado em estimativa por “mínimos quadrados”, sendo semelhante ao algoritmo de Liu e Pu (2008). Inicialmente realiza-se a regressão linear entre a temperatura da imagem de baixa resolução (960 metros) e os parâmetros e/ou variáveis auxiliares da imagem de melhor resolução (480 metros), como mostrado na figura 2. Esta estimativa é obtida por mínimos quadrados considerando toda a imagem, ou seja, trata-se de uma estimativa global para a área de estudo. À esta estimativa inicial (superfície de temperatura com resolução de 480 metros) é imposta uma restrição para a preservação dos valores de temperatura estimada na resolução de 960 metros. Isto é realizado em três etapas: 1) a superfície da temperatura inicialmente simulada (480 m) é novamente agregada para a resolução de 960 metros, sendo obtida pela média de 4 pixels com resolução de 480 metros; 2) o valor de temperatura estimado na resolução de 960 metros (imagem original) é subtraído do valor de temperatura agregada na etapa 1; 3) a diferença obtida na etapa 2 (positiva ou negativa) é adicionada a cada um dos sub-pixel com resolução de 480 metros. A superfície de temperatura simulada com 480 metros substitui a imagem de temperatura original de 960 metros. O procedimento se repete de forma iterativa até o ponto em que não haja incremento no valor de correlação com os parâmetros e/ou variáveis auxiliares.

O modelo Global foi aplicado para a resolução de 480 metros com 10 combinações diferentes de índices de vegetação e umidade: 1) NDVI; 2) FC; 3) NDWI; 4) TCW; 5) NDVI + TCW; 6) NDVI + NDWI; 7) NDVI + NDWI + TCW; 8) FC + TCW; 9) FC + NDWI; 10) FC + NDWI + TCW.

#### 2.2.2 Algoritmos “Janela Fixa” e “Janela Móvel”

Os modelos Janela Fixa e Janela Móvel são semelhantes ao modelo Global. A diferença reside na área utilizada para a determinação dos parâmetros da equação de regressão. No caso do modelo Janela fixa, o cálculo de mínimos quadrados é realizado em uma janela de 9 x 9 pixels sem sobreposição (figura 3a). Enquanto no modelo “Janela Móvel” a janela de 9 x 9 pixel

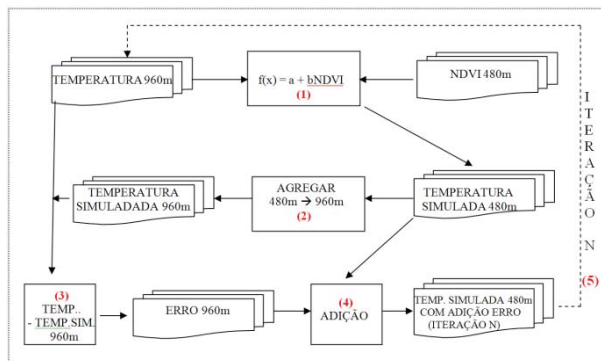


Fig. 2 - Fluxograma de processamento do algoritmo Global de desagregação da banda termal.

apresenta sobreposição, sendo centrada em cada pixel tomado individualmente, ou seja, em uma área de 9 x 9 pixels são executados 81 modelos (figura 3b).

Esta modificação pretende capturar de forma mais precisa as variações da correlação entre a temperatura e o p.v. auxiliar, sendo baseado em dados locais em detrimento de uma perspectiva mais global. O tamanho ideal da janela varia em cada área analisada em conformidade com as características de uso da terra. A janela deve ser suficientemente grande para que seja possível estabelecer a correlação entre a temperatura de 960 metros e a variação do p.v. auxiliar subjacente.

### 2.2.3 Algoritmo “Estocástico”

Os parâmetros de regressão derivados dos algoritmos anteriormente apresentados são estimados em áreas selecionadas da imagem, envolvendo um grande número de *pixels*, com um mínimo de 81 *pixels* no caso dos modelos Janela Fixa e Janela Móvel, ou seja, isto não garante que os coeficientes de regressão sejam otimizados para cada *pixel* da imagem considerado individualmente. No algoritmo Estocástico, o procedimento de desagregação é aplicado de forma independente em cada pixel da imagem, uma vez que não é utilizada a estimativa de mínimos quadrados.

Inicialmente foi determinado o espaço de parâmetros (valores limites para a ocorrência dos parâmetros) da regressão entre a temperatura de 960 metros e o P.V. auxiliar em melhor escala, seja 480 ou 240 metros (figura 4). No caso de uma regressão linear simples (ex. temperatura

960 m x NDVI 240 m), por exemplo, os parâmetros a serem amostrados são o intercepto (B0) e o coeficiente angular (B1) da equação de regressão. O intercepto corresponde ao ponto no qual a reta de regressão “corta” o eixo y, ou seja, neste modelo corresponde a temperatura superficial em situação de solo exposto (NDVI próximo à zero). O coeficiente angular está relacionado com a taxa de queda da temperatura superficial em função do incremento unitário do índice de vegetação. O espaço de parâmetros factível é então constituído por todos os possíveis valores de B0 e B1 em uma área de estudo em determinada época do ano. Como não se conhece a priori esse espaço de parâmetros, pode-se a partir de uma estimativa média dos parâmetros (mínimos quadrados para toda a imagem) definir um intervalo amplo de ocorrência de B0 e B1, com valores bastante superiores e inferiores em relação à média.

A definição do espaço de atributos é necessária para que sejam amostradas diferentes realizações dos parâmetros da equação de regressão. Diferentes técnicas podem ser utilizadas para obtenção de amostras, como a amostragem uniforme, simulação de Monte-Carlo e Hipercubo Latino. O número total de realizações é “N”. A realização “Ni” se refere a uma combinação específica dos parâmetros B0 e B1.

No presente trabalho foi utilizado a amostragem uniforme dos parâmetros. Ao todo foram geradas 63.511 combinações de parâmetros [(301 x B0) x (211 x B1)]. A definição do espaço de parâmetros e sua amostragem foram feitas da seguinte forma: 1) foi realizada a regressão entre a temperatura e o NDVI para toda a área de estudo na resolução de 960 m; 2) os parâmetros B0 e B1 derivados da resolução de 960m ( $B0_{960m}$  e  $B1_{960m}$ ) foram considerados como valores centrais para o espaço de parâmetros; 3) para o parâmetro B0 considerou-se os limites de  $\pm 15$  K a partir do valor de  $B0_{960m}$ , sendo utilizado incrementos positivos e negativos de temperatura de 0,1 K, o que resultou em 301 valores possíveis ( $-150 * 0,1 + B0_{960m} \leq B0_i \leq 150 * 0,1 + B0_{960m}$ ); 4) para o parâmetro B1, considerou-se os limites de  $\pm 10,5 * NDVI$  a partir de  $B1_{960m}$ , com incrementos positivos e negativos de 0,1, resultando em 211 valores possíveis ( $-105 * 0,1 + B1_{960m} \leq B1_i \leq 105 * 0,1 + B1_{960m}$ ).

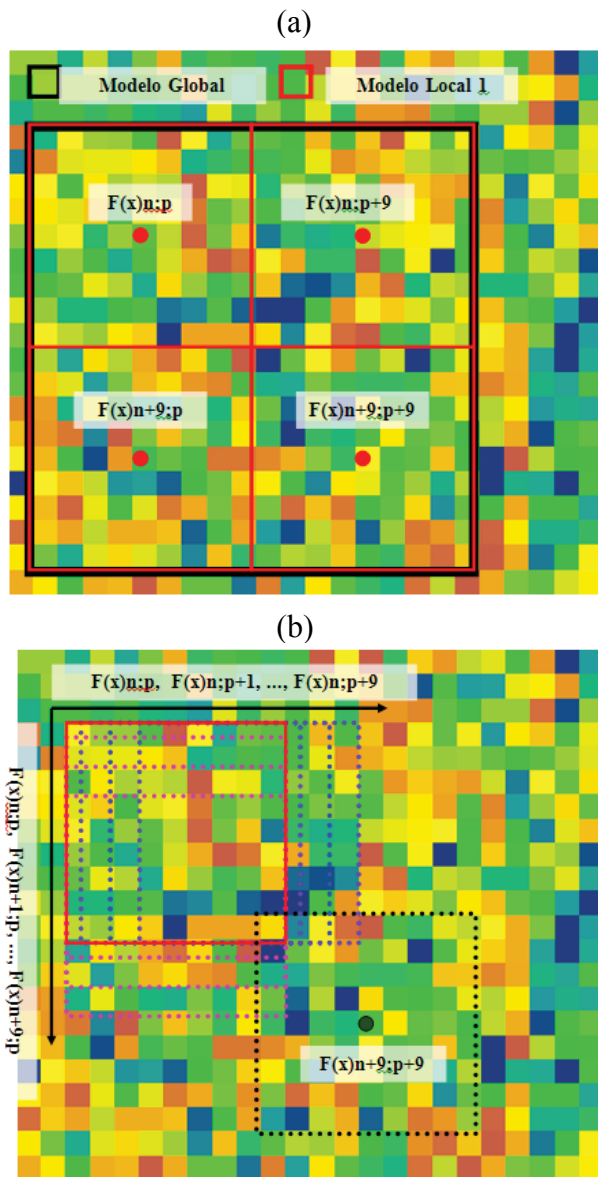


Fig. 3- Modelos Global e Janela Fixa (a) e Janela Móvel (b).

Conforme destacado, não se conhece a priori os limites do espaço de parâmetro, por isso foi considerado limites bastante superiores e inferiores em relação a média obtida em toda a imagem ( $\pm 15$  K para  $B0_{960m}$  e  $\pm 10,5 * NDVI$  a partir de  $B1_{960m}$ ). Esses limites amplos não alteram o resultado, pois realizações com valores irrealistas de  $B0$  e  $B1$  terão maiores erros associados e serão eliminadas, conforme demonstrado a seguir.

Em cada pixel de temperatura de 960 metros, “N” realizações da regressão foram executadas, resultando em “N” x “k” estimativas de temperatura, sendo “k” o número de sub-pixels do p.v. auxiliar:

$$\hat{T}_{k;N;240m} = B0_N + B1_N * NDVI_{k;240m} \quad (6)$$

no qual  $\hat{T}_{k;N;240m}$  é a temperatura simulada de 240 metros no sub-pixel “k” utilizando a realização de parâmetros “Ni”;  $B0_{Ni}$  é o intercepto da realização “Ni”;  $B1_{Ni}$  é o coeficiente angular da realização “Ni”;  $NDVI_{k;240m}$  é o índice de vegetação do sub-pixel de 240 metros “k”.

As estimativas de temperatura dos sub-pixels foram então agrupadas por seu valor médio na resolução de 960 metros:

$$\hat{T}_{l;N;960m} = \sum_{k=1}^6 \hat{T}_{k;N;240m} / 6 \quad (7)$$

no qual  $\hat{T}_{l;N;960m}$  é a temperatura média simulada no pixel de 960 metros “l”, usando a realização de parâmetro “Ni”.

A seguir o valor de temperatura estimado na resolução de 960 metros ( $\hat{T}_{l;960m}$ ) foi subtraído desta estimativa média, resultando nos erros de estimativa de cada realização da regressão:

$$ERRO1_{l;N;960m} = \left| \hat{T}_{l;960m} - \hat{T}_{l;N;960m} \right| \quad (8)$$

no qual  $ERRO1_{l;Ni;960m}$  é o erro absoluto de cada realização da regressão na resolução de 960 metros do pixel “l”;  $\hat{T}_{l;960m}$  é a temperatura estimada de 960 metros no pixel “l”.

As realizações com erro absoluto acima de 1 K foram eliminadas da análise, as demais receberam peso em função do erro médio no pixel de 960 metros, sendo maior o peso para estimativas com menores erros. Este limiar significa que as realizações com erros superiores a 1 K não foram consideradas adequadas para descrever a temperatura. A definição do limiar é, no entanto, subjetiva. Esta mesma questão também ocorre em outros modelos estocásticos, como o GLUE (BEVEN e BILEY, 1992).

A variação do peso foi considerada como linear em função do erro médio de temperatura no pixel de 960 metros:

$$PESO1_{l;Ni;960m} = (1 - ERRO_{l;Ni;960m}) \quad (9)$$

no qual  $PESO1_{l;Ni;960m}$  é o peso inicial atribuído a realização “Ni”.



Os pesos de todas as realizações consideradas factíveis (erro estimativa de temperatura < 1 K) foram normalizados de forma que a soma total de pesos fosse igual à unidade (somatório de pesos = 1)

$$PESO_{i;N;960m} = \frac{PESO_{i;N;960m}}{\sum_{i=1}^{n-p} PESO_{i;N;960m}} \quad (10)$$

no qual  $PESO_{i;N;960m}$  é o peso normalizado da realização “Ni”.

A estimativa final de temperatura se deu então pela somatória de todas as realizações factíveis ponderadas pelo peso normalizado (função do erro):

$$\hat{T}_{final;k;N;240m} = \sum_{i=1}^{n-p} \hat{T}_{k;N;240m} \cdot PESO_{i;N;960m} \quad (11)$$

no qual  $\hat{T}_{final;k;N;240m}$  é a estimativa final da temperatura com 240 metros no sub-pixel “k”.

### 3. RESULTADOS E DISCUSSÃO

A seguir serão apresentados os resultados dos algoritmos para a melhoria da resolução espacial da banda termal, de 960 m para 480 e 240 m.

#### 3.1 Modelo Global: 480m

Os resultados da aplicação do modelo Global para diferentes combinações de parâmetros e/ou variáveis auxiliares são apresentados na tabela 1. O alto valor do coeficiente de correlação evidencia um bom ajuste linear de todos os modelos ( $0,94 < R < 0,97$ ). Considerando-se os parâmetros e variáveis auxiliares isoladamente, a que resultou a melhor correlação foi a componente *Wetness* da transformação *Tasseled Cap* - TCW.

As correlações também aumentam ao considerar os modelos multivariados, o que evidencia a informação complementar presente em cada um dos parâmetros e variáveis auxiliares considerados. O NDVI reflete a presença da vegetação (biomassa), que por sua vez possui características de emissividade diferentes de uma área de solo exposto. A TCW é menos sensível

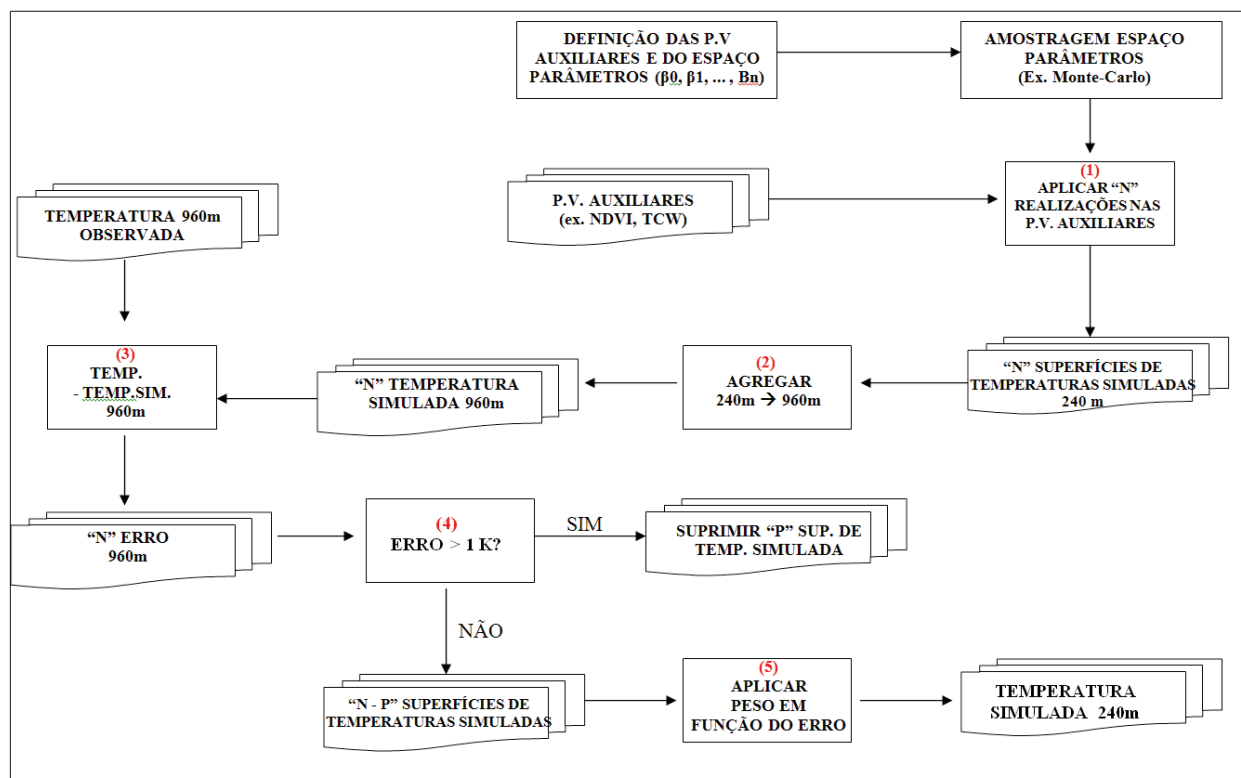


Fig. 4- Fluxograma de processamento do algoritmo Estocástico para desagregação da

a presença de vegetação comparativamente ao NDWI, o que resulta em um índice de umidade

Tabela 1: Modelos de desagregação: 480 metros.

MODELO DESAGREGAÇÃO GLOBAL 480m			
P.V.Auxiliar	Desvio-padrão do erro (K)	Erro Relativo (%)	Coefficiente de correlação
NDVI	0,866	2,2%	0,956
FC	0,903	2,3%	0,952
TCW	0,812	2,1%	0,961
NDWI	0,968	2,5%	0,944
NDVI+TCW	0,778	2,0%	0,964
NDVI+NDWI	0,869	2,2%	0,955
NDVI+NDWI+-TCW	0,709	1,8%	0,971
FC+TCW	0,785	2,0%	0,964
FC+NDWI	0,901	2,3%	0,952
FC+NDWI+TCW	0,706	1,8%	0,971

de aplicação mais geral, tanto para vegetação como para solo exposto. O NDWI é sensível à presença de água no dossel das plantas (GAO, 1996), sendo esse índice adequado para diferenciar diferentes níveis de estresse hídrico

e, por consequência, a temperatura do dossel (MORAN, 2003).

O desvio-padrão do erro foi inferior a 1 K em todos os modelos, sendo 0,71 K para os dois melhores modelos (tabela 1). A análise visual da superfície de erro (resíduo) do melhor modelo (NDVI/NDWI/TCW) também possibilita constatar que não ocorre autocorrelação espacial dos resíduos, ou seja, existe aleatoriedade na ocorrência de resíduos positivos e negativo (Figura 5). A figura 5 também mostra que a maioria das estimativas estão próximas ao valor central (resíduo próximo de zero) do intervalo de  $\pm 2$  K (cor amarela).

Ademais, a relação entre a temperatura simulada e a temperatura estimada é linear, não havendo grande dispersão e presença de *outliers* (figura 6). No modelo NDVI/NDWI/TCW, 95% das observações estão situadas na faixa de erro de  $\pm 2$  K. A introdução de outros p.v. auxiliares poderia auxiliar na diminuição deste resíduo. De acordo com Gao (1996), o NDWI é sensível a todo o conteúdo de umidade da planta e sua

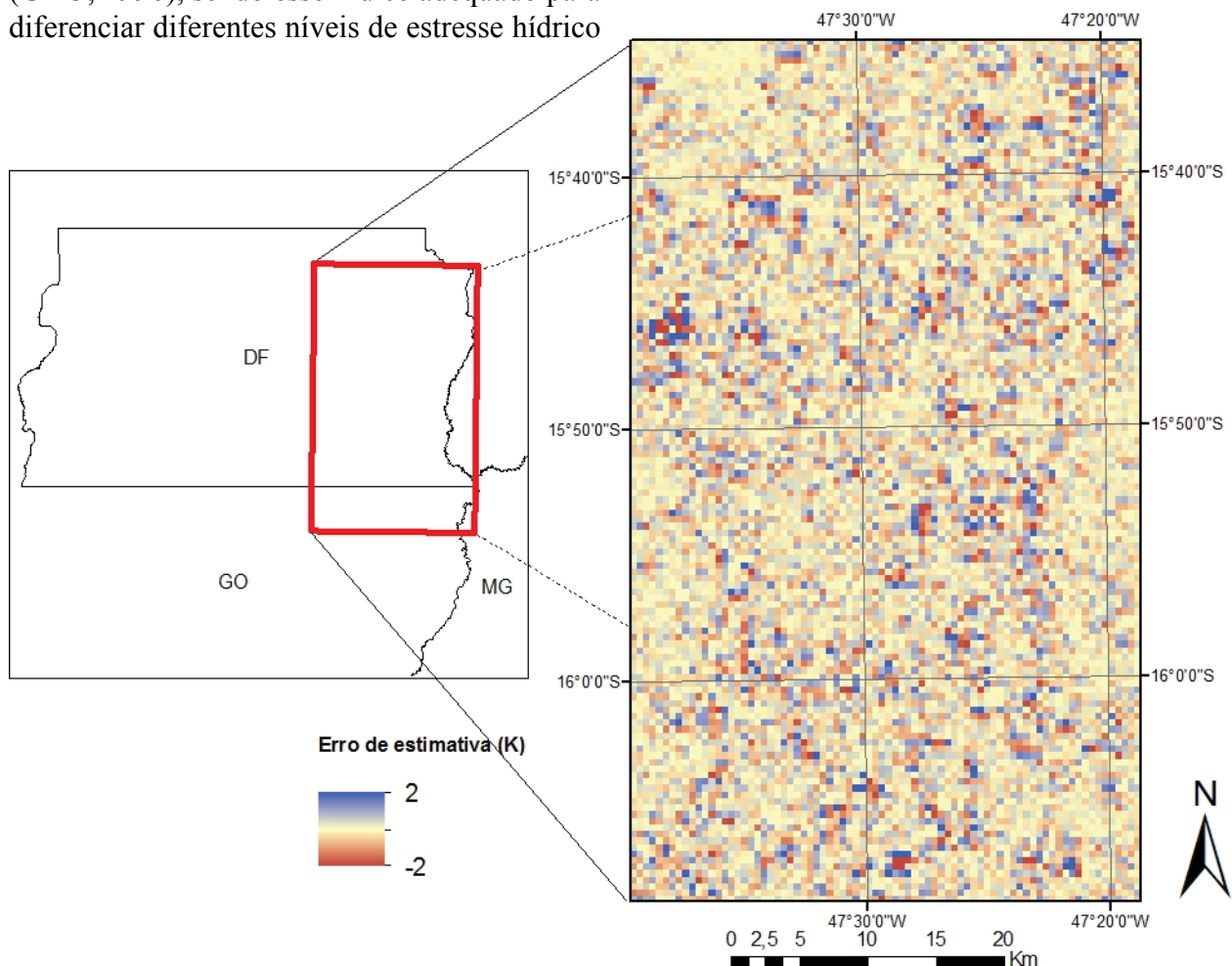


Fig. 5 - Resíduo entre as temperaturas estimada e simulada usando o algoritmo global com os p.v. auxiliares NDVI, NDWI e TCW (480 metros).

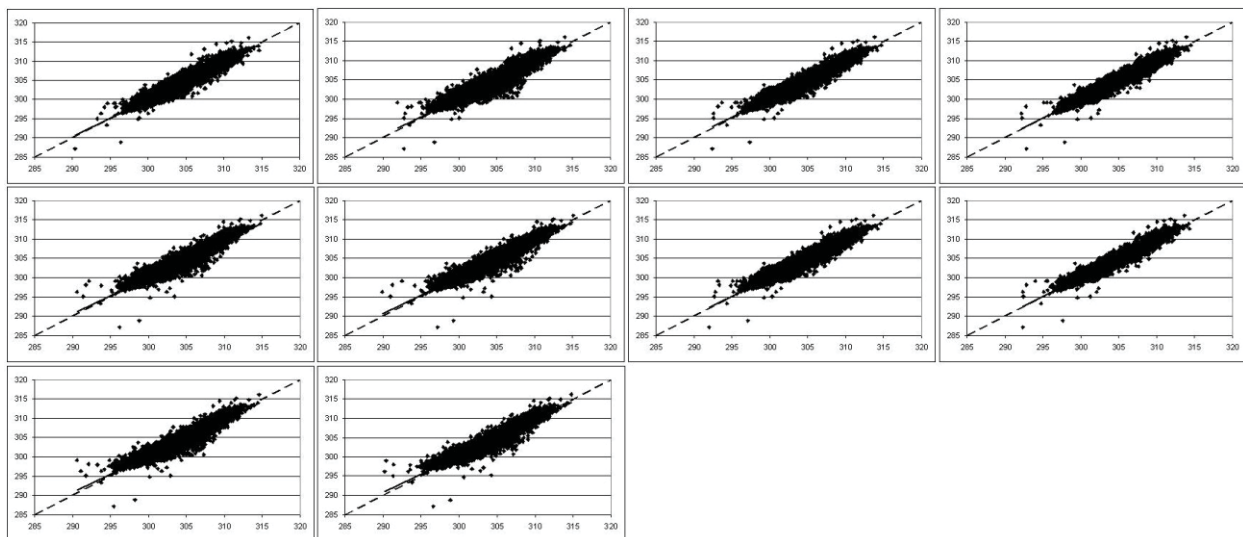


Fig. 6 - Gráfico de dispersão entre a temperatura estimada (eixo y em Kelvin) e simulada com diferentes parâmetros (eixo x em Kelvin) - 480 m. P.V. auxiliares utilizadas (esquerda para a direita e de cima para baixo): 1) TCW; 2) NDWI; 3) NDVI e TCW; 4) NDVI, NDWI e TCW; 5) NDVI e NDWI; 6) NDVI; 7) FC e TCW; 8) FC, NDWI e TCW; 9) FC e NDWI; 10) FC.

biomassa total. Uma alternativa possível seria ponderar o NDWI em função do índice de área foliar.

Já a TCW poderia ser aprimorada estimando-se os coeficientes da transformação *Tasseled Cap* para a área de estudo (JACKSON, 1983). A introdução de um modelo digital de terreno poderia capturar os efeitos diferenciados de iluminação (irradiância solar), mas este não parece ser o caso na área de estudo, pois possui baixa variação topográfica.

### 3.2 Modelos Janela Fixa, Janela Móvel e Estocástico: 240 metros

Para a resolução de 240 metros, os algoritmos foram aplicados em dois esquemas de desagregação:

I. algoritmos Global, Janela Fixa, Janela Móvel e Estocástico aplicados diretamente a superfície de temperatura de 960 metros, utilizando como parâmetro auxiliar o NDVI com 240 metros;

II. algoritmos Global, Janela Fixa, Janela Móvel e Estocástico aplicados sobre a superfície de temperatura simulada de 480 metros (modelo NDVI/NDWI/TCW), utilizando como parâmetro auxiliar o NDVI com 240 metros.

Ao aumentar a resolução das superfícies desagregadas (240 metros), os valores dos coeficientes de correlação reduziram para valores entre 0,91 e 0,94. Isto se deve à ausência dos

índices de umidade, já que o MODIS não possui uma banda no infravermelho médio com 240 metros de resolução espacial, necessária para calcular a TCW e o NDWI.

Observa-se na tabela 2 que há uma tendência de melhoria dos coeficientes de correlação e diminuição do erro à medida que são considerados modelos mais locais, respectivamente os modelos Global, Janela Fixa, Janela Móvel e Estocástico. Destaca-se, porém, que a área analisada (Bacia do Rio Preto- DF) foi restrita na atual análise em uma extensão de 10 por 10 km. Possivelmente ao considerar uma área mais extensa, o impacto dos modelos mais locais deva ser mais expressivo, pois os parâmetros de regressão vão se adaptando localmente.

Outra observação é relativa à desagregação em duas etapas, ou seja, os resultados indicam que há ganho ao se desagregar a superfície de temperatura inicialmente para 480 metros e depois para 240 metros, pois esta foi construída com a incorporação de índices de umidade, apenas disponíveis na resolução de 500 metros para o sensor MODIS.

Pela figura 7 percebe-se que o modelo estocástico, executado a partir da superfície de temperatura desagregada para 480 metros (2 etapas), é o modelo com melhor concordância visual com a temperatura estimada na resolução de 240 metros.

A relação entre as temperaturas simuladas

e estimadas foi linear para todos os modelos (figura 8). Em geral, ocorrem erros inferiores a 2 K, mas erros maiores podem ser observados em menor frequência, inclusive com valores extremos de 7 ou 8 K (figura 9). Isto ocorre pois o NDVI não foi capaz de capturar as diferenças de umidade da superfície, ou seja, um *pixel* de solo úmido e outro *pixel* de solo seco possuem índices de vegetação semelhantes.

#### 4 CONCLUSÕES

Os modelos desenvolvidos mostraram-se capazes de desagregar estimativas de temperatura de 960 metros para as resoluções de 480 e 240 metros. No caso de aplicação dos algoritmos ao sensor MODIS, isto possibilitará uma melhor

caracterização da variabilidade espacial da temperatura no contexto da bacia hidrográfica, sendo particularmente importante em aplicações de escala local, tais como o monitoramento de evapotranspiração em áreas agrícolas e a modelagem hidrológica, representando uma importante ferramenta na gestão de recursos hídricos.

A utilização de índices de umidade no processo de desagregação melhorou o procedimento de desagregação, principalmente a componente *Wetness* da transformação *Tasseled Cap*.

Constatou-se uma melhoria dos coeficientes de correlação e diminuição do erro à medida que foram considerados modelos mais locais,

Tabela 2: Modelos de desagregação: 240 metros

Modelo	MODELOS DESAGREGAÇÃO 240m			
	Erro médio (K)	Erro relativo (%)	Coefficiente decorrelação	Coefficiente de determinação
“Global”: 1 etapa	1,26	7,4	0,91	0,83
“Global”: 2 etapas	1,13	6,7	0,93	0,86
“Janela Fixa”: 1 etapa	1,26	7,4	0,91	0,83
“Janela Fixa”: 2 etapas	1,14	6,7	0,93	0,86
“Janela Móvel”: 1 etapa	1,26	7,4	0,91	0,83
“Janela Móvel”: 2 etapas	1,11	6,5	0,93	0,87
“Estocástico”: 1 etapa	1,01	6,8	0,92	0,84
“Estocástico”: 2 etapas	0,89	5,9	0,94	0,88

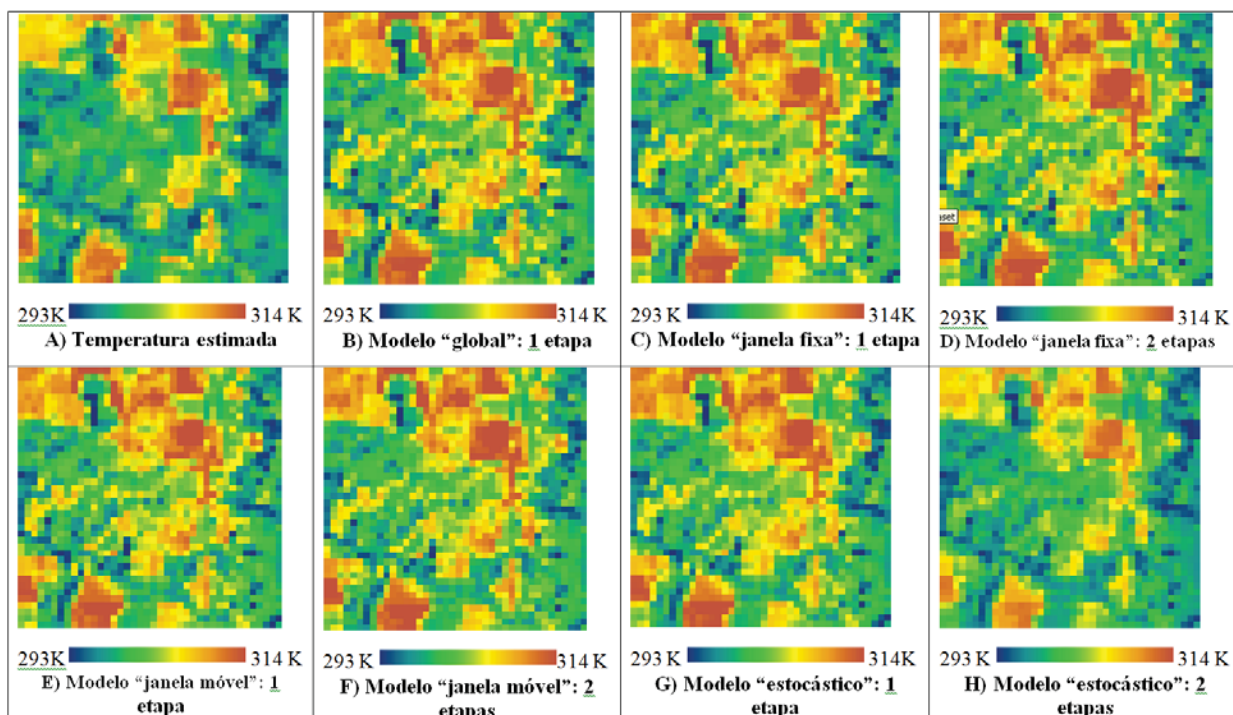


Fig. 7 - Superfícies de temperatura estimada e simuladas (240 metros).

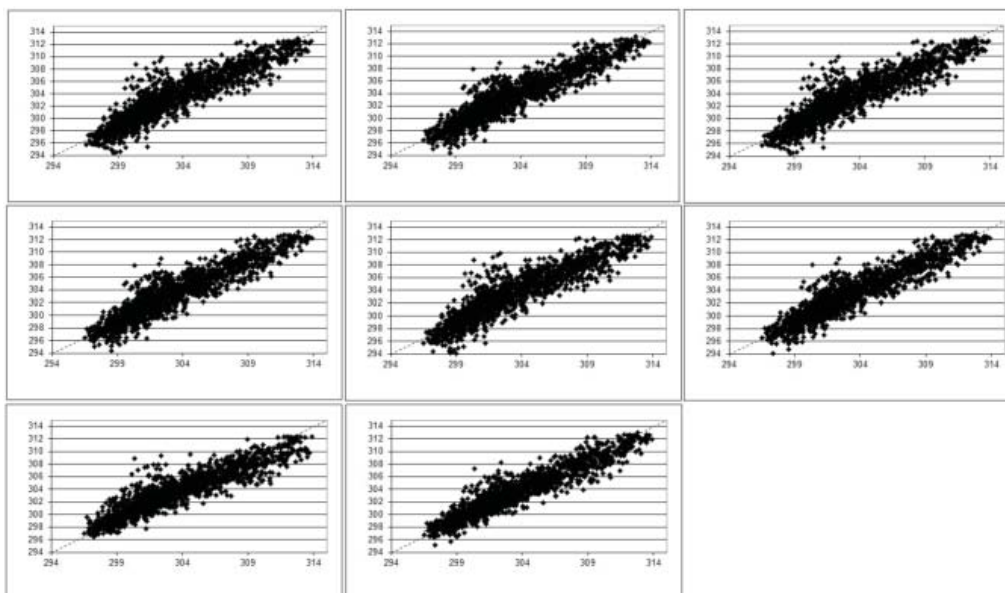


Fig. 8 - Gráfico de dispersão entre a temperatura estimada (eixo y em K) e simulada com diferentes modelos (eixo x em K) - 240 m. Modelos utilizados utilizadas (esquerda para a direita e de cima para baixo): 1) Global 1 etapa; 2) Global 2 etapas; 3) Janela Fixa 1 etapa; 4) Janela Fixa 2 etapas; 5) Janela Móvel 1 etapa; 6) Janelle Móvel 2 etapas; 7) Estocástico 1 etapa; 8) Estocástico 2 etapas

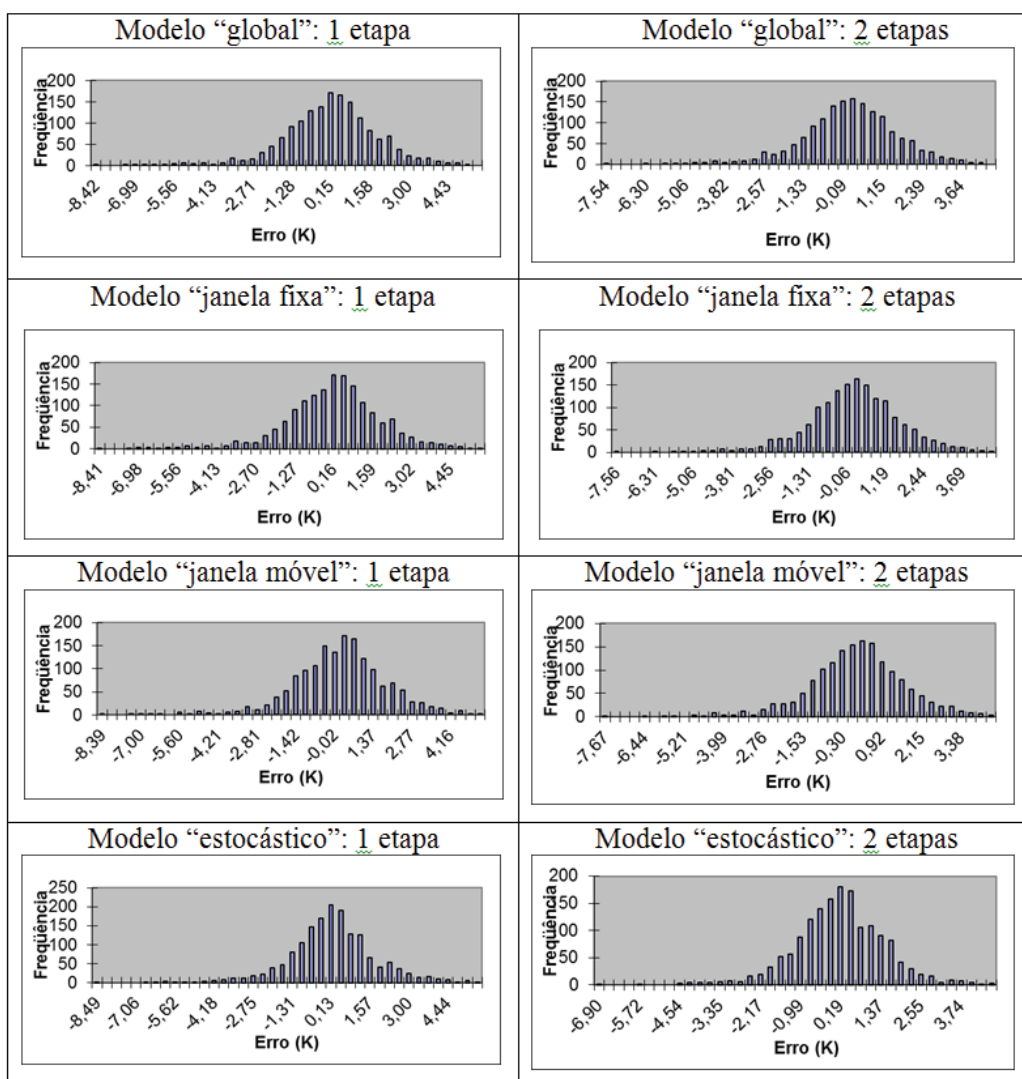


Fig 9 - Histograma dos resíduos das estimativas de temperatura da superfície (240 metros).

respectivamente os modelos Global, Janela Fixa, Janela Móvel e Estocástico.

O modelo Estocástico permite desagregar a temperatura considerando de forma individual cada *pixel* da imagem, constituindo abordagem inovadora na temática de desagregação da banda termal (*thermal sharpening*).

A escolha do modelo de desagregação para melhorar a resolução espacial da banda termal depende intrinsecamente do objetivo da aplicação e das características de uso da terra da área analisada. Para grandes bacias hidrográficas, recomenda-se a utilização dos modelos “Janela Fixa” ou “Janela Móvel”, pois nesses modelos os coeficientes de regressão são alterados espacialmente, permitindo desagregar a temperatura em diferentes condições da superfície. No caso de maior detalhamento da superfície, deve-se usar a resolução de ~250 metros, com o modelo “Estocástico” apresentando os melhores resultados.

#### REFERÊNCIAS BIBLIOGRÁFICAS

- AGAM, N.; KUSTAS, W.P.; ANDERSON, M.C.; LI, F.; NEALE, C.M.U.. A vegetation index based technique for spatial sharpening of thermal imagery. **Remote Sensing of Environment**, v. 107, p.545–558, 2007.
- ALLEN, R.G.; TASUMI, M.; TREZZA, R. Satellite-based energy balance for mapping evapotranspiration with internalized calibration (METRIC) – model. **Journal of Irrigation and Drainage Engineering**, v.133(4), p.380-394, 2007a.
- ALLEN, R.G.; TASUMI, M.; MORSE, A.; TREZZA, R.; WRIGHT, J.L.; BASTIAANSEN, W.; KRAMBER, W.; LORITE, I.; ROBISON, C.W.. Satellite-based energy balance for mapping evapotranspiration with internalized calibration (METRIC) – applications. **Journal of Irrigation and Drainage Engineering**, v.133(4), p.395-406, 2007b.
- BARSI, J.A.; BACKER, J.L.; SCHOTT, J.R. LANDSAT TM and ETM+ thermal band calibration. **Canadian Journal of Remote Sensing**, v.29, p.141-153, 2003.
- BASTIAANSEN, W. G. M.; MENENTI, M.; FEDDES, R. A.; HOLTSLAG, A. A. M. A remote sensing surface energy balance algorithm for land (SEBAL): 1. Formulation. **Journal of Hydrology**, 213(1-4), p. 198-212, 1998a.
- BASTIAANSEN, W. G. M.; MENENTI, M.; FEDDES, R. A.; HOLTSLAG, A. A. M. A remote sensing surface energy balance algorithm for land (SEBAL): 2. Validation. **Journal of Hydrology**, 213(1-4), p. 213-229, 1998b.
- BEVEN, K.; BILEY, A.M. The future of distributed models: model calibration and uncertainty prediction. **Hydrological Processes**, vol.6, p.279-298, 1992.
- CHANDLER, G.; MARKHAM, B. Revised LANDSAT 5 TM radiometric calibration procedure and post-calibration dynamic ranges. **Transactions on Geoscience and Remote Sensing**, vol. 22, p.256-263, 2003.
- CHOUDHURY, B. J.; AHMED, N.U.; ISDO, S.B.; REGINATO, R.J.; DAUGHTRY, C.S.T. Relations between evaporation coefficients and vegetation indices studied by model simulations. **Remote Sensing of Environment**, v.50, p.1–17, 1994.
- CRIST, E.P.; CICONE, R.C. A physically-based transformation of Thematic Mapper Data – the TM Tasseled Cap. **Transactions on Geoscience and Remote Sensing**, vol. 41, p.2674-2677, 1984.
- GAO.B. NDWI – A normalized difference water index for remote sensing of vegetation liquid water from space. **Remote Sensing of Environment**, v.58, p.257-266, 1996.
- GMBH GEOSYSTEMS. **ATCOR for ERDAS Imagine 2010**. Germering: GMBH GEOSYSTEMS, 2009. Disponível em: <[www.geosystems.de/atcor/downloads/index.html](http://www.geosystems.de/atcor/downloads/index.html)>. Acesso em: jan. 2010.
- GOWDA, P.H.; CHAVEZ, J.L.; COLAIZZI, P.D.; EVETT, S.R.; HOWELL, T.A.; TOLK, J.A. ET mapping for agricultural water management: present status and challenges. **Irrigation Science**, v.26(3), p.223-237, 2008.
- IMMERZEEL, W.W.; DROOGERS, P. Calibration of a distributed hydrological model based on satellite evapotranspiration. **Journal of Hydrology**, v.349, p.411-424, 2008.
- JACKSON, R.D. Spectral indices in N-Space.

- Remote Sensing of Environment**, v.13, p.409-421, 1983.
- JEGANATHANA, C.; HAMM, N.A.S. MUKHERJEE, S.; ATKINSON, P.M.; RAJU, P.L.N.; DADHWAL, V.K. Evaluating a thermal image sharpening model over a mixed agricultural landscape in India. **International Journal of Applied Earth Observation and Geoinformation**, v.13, p.178-191, 2011.
- JHORAR, R.K.; et al. Inversely estimating soil hydraulic functions using evapotranspiration fluxes. **Journal of Hydrology**, v.258, p.198-213, 2002.
- KALMAN, J.D.; MCVICAR, T. R.; MCCABE, M.F. Estimating land surface evaporation: a review of methods using remotely sensed surface temperature data. **Surveys in Geophysics**, v.29(4-5), p.421-469, 2008.
- KAUTH, R.; THOMAS, G.S. The tasseled Cap – a graphic description of the spectral-temporal development of agricultural crops as seen by LANDSAT. In: Proc. The Symposium on Machine Processing of Remotely Sensed Data, Indiana, 1976. **Anais**. Indiana: Purdue University, 1976. p.41-50.
- KUSTAS, W.P.; NORMAN, J.M.; ANDERSON, M.; FRENCH, A.N.. Estimating subpixel surface temperatures and energy fluxes from the vegetation index-radiometric temperature relationship. **Remote Sensing of Environment**, v.85, p.429-440, 2003.
- LIU, D.; PU, R. Downscaling Thermal Infrared Radiance for Subpixel Land Surface Temperature Retrieval. **Sensors**, v. 8, p.2695-2706, 2008.
- MERLIN, O.; DUCHEMIN, B.; HAGOLLE, O.; JACOB, F.; COUDERT, B.; CHEHBOUNI, G.; DEDIEU, G.; GARATUZA, J.; KERR, Y. Disaggregation of MODIS surface temperature over an agricultural area using time series of Formosat-2 images. **Remote Sensing of Environment**, vol.114, p.2500-2512, 2010.
- MIRA, M.; VALOR, E.; BOLUDA, R.; CASSELES, V.; COLL, C. Influence of the soil moisture effect on the thermal infrared emissivity. **Journal of Mediterranean Meteorology & Climatology**, v.4, p.3-10, 2007.
- MORAN, M.S. TIR as an indicator of plant ecosystem health. In: QUATTOCHI, D.A.; LUVALL, J.C. **Thermal remote sensing in land surface processes**. Boca Raton: CRC Press, 1 ed., 2004. p.257-282.
- MUKHERJEE, S. **Multi-resolution technique for disaggregation of thermal image using vegetation index**. 2008. 87p. Dissertação (Mestrado em Ciência da Geo-informação e Observação Terrestre) – ITC, Utrecht.
- NORMAN, J.M.; KUSTAS, W.P.; HUMES, K.S. Source approach for estimating soil and vegetation energy fluxes in observations of directional radiometric surface temperature. **Agricultural and Forestry Meteorology**, v.77, 263-293, 1995.
- SNYDER, W.C.; WAN, Z.; ZHANG, Y.; FENG, Y.-Z. Classification-based emissivity for land surface temperature measurement from space. **International Journal of Remote Sensing**, vol.19, p.2753-2774, 1998.
- SOBRINO, J.A.; RAISSOUNI, N.; LI, Z.-L. A comparative study of land surface emissivity retrieval from NOAA data. **Remote Sensing of Environment**, v.75, p.256-266, 2001.
- SU, Z. The surface energy balance system (SEBS) for estimation of turbulent heat fluxes. **Hydrology and Earth System Sciences**, v.6(1), p.85-99, 2002.
- TUCKER, C. J. (1979) Red and photographic infrared linear combinations for monitoring vegetation. **Remote Sensing of Environments**, vol 8, p.127-150, 1979.
- WAN, Z.; DOZIER, J. A Generalized Split-Window Algorithm for Retrieving Land-Surface Temperature from Space. **Transactions on Geoscience and Remote Sensing**, vol. 34, p.892-905, 1996.