

REDE DE SENSORES SEM FIO NA IMPLEMENTAÇÃO DE EXPERIMENTO “FACE” PARA ESTUDOS DO IMPACTO DAS MUDANÇAS CLIMÁTICAS NA AGRICULTURA

ANDRÉ TORRE-NETO¹, DANILO M. D. D. DA SILVA², RODRIGO R. M. CORRÊA²,
RAQUEL GHINI³

¹ Eng. Eletrônico, Pesquisador Dr., Embrapa Instrumentação, São Carlos – SP, Fone: (0 xx 16) 2107 2812, andre@cnpdia.embrapa.br

² Graduandos em Física Computacional, bolsistas na Embrapa Instrumentação, USP, São Carlos – SP

³ Agrônoma, Pesquisadora Dra., Embrapa Meio Ambiente, Jaguariúna – SP

Apresentado no XVII Congresso Brasileiro de Agrometeorologia – 18 a 21 de Julho de 2011
– SESC Centro de Turismo de Guarapari, Guarapari – ES

RESUMO: As mudanças climáticas devem interferir no cenário mundial da agricultura. Os seus impactos econômicos, sociais e ambientais podem ser positivos, negativos ou ainda neutros, já que as mudanças podem diminuir, aumentar ou não terem impacto sobre as doenças, pragas e infestações nas plantas. Um tipo de experimento chamado FACE (*Free Air Carbon-dioxide Enrichment*) tem sido conduzido nos Estados Unidos, Reino Unido, Alemanha, Japão, Austrália, Itália, Dinamarca, entre outros países, para estudar particularmente os impactos do aumento da concentração de CO₂ atmosférico sobre as plantações. O primeiro experimento FACE da América Latina está sendo instalado no Brasil por um grupo de cientistas da Embrapa (Empresa Brasileira de Pesquisa Agropecuária). Comparado aos projetos existentes, a implantação do FACE brasileiro inova com a utilização da tecnologia de rede de sensores sem fio. Neste trabalho são descritos os detalhes desta abordagem e apresentados os resultados preliminares obtidos.

PALAVRAS-CHAVE: sensores sem fio, monitoramento ambiental, doença de plantas, concentração de CO₂ atmosférico

ABSTRACT: Climate change is considered one of humankind’s greatest challenges in the near future. The climate change is expected to interfere in the scenario of worldwide agriculture. Its economic, social and environmental impacts can be positive, negative or neutral, since these changes can decrease, increase or have no impact on plant diseases, pests or weeds depending on each region or period of time considered. A type of experiment called FACE, Free Air Carbon-dioxide Enrichment, has been conducted in the USA, UK, Germany, Japan, Australia, Italy, Denmark, among other countries to study particularly the impacts of the CO₂ concentration increasing on crops. In Brazil, the first FACE experiment in South America is being installed by a group of scientists of Embrapa (Brazilian Agricultural Research Corporation). Compared to the existing FACE projects, the Brazilian implementation innovates with a wireless sensor network approach. In this article it is described the details for that implementation and presented the preliminary results.

KEYWORDS: Wireless Sensors, Environment Monitoring, Plant diseases, atmospheric CO₂ concentration

INTRODUÇÃO: A concentração de dióxido de carbono atmosférico vem aumentando nos últimos anos e há unanimidade de que esse aumento continuará por décadas, apesar dos esforços internacionais para redução das emissões (IPCC, 2010). O aumento da concentração de CO₂ resulta em benefícios para o desenvolvimento das plantas. Porém, há poucos trabalhos publicados sobre os efeitos do aumento do CO₂ e suas consequências para a sanidade vegetal (Ghini & Hamada, 2008). Testes conduzidos em ambientes controlados podem auxiliar na elucidação de efeitos isolados, mas, de modo geral, apresentam limitações. Podem não refletir a resposta das plantas nas condições de campo, onde há variações de interações entre temperatura, precipitação e outros fatores. A busca por condições mais realistas tem levado ao uso de câmaras de topo aberto (*Open-top chambers, OTCs*) ou experimentos com emissão de CO₂ a céu aberto (*Free Air Carbon-dioxide Enrichment, FACE*) como descrito por Hendrey & Miglieta, 2006.

No Brasil, o primeiro FACE está sendo instalado próximo à cidade de Jaguariúna, SP, por iniciativa de Embrapa, através do projeto “Impacto das Mudanças Climáticas Globais Sobre Problemas Fitossanitários” ou Climapest. Além dele, também estão previstos seis experimentos com OTCs espalhados pelo país (Belém, PA; Petrolina, PE; Sete Lagoas, MG; Londrina, PR; Jaguariúna, SP e Vacaria, RS). O FACE do Climapest está planejado para determinar os efeitos da alta concentração de CO₂ sobre as pragas e doenças do café, bem como sobre as características das plantas. Estudos com espécies florestais, maçã, pêssego, soja, uva, milho, algodão, forrageiras, mandioca e banana, serão conduzidos nas OTCs.

MATERIAIS E MÉTODOS: Há mais de trinta instalações de experimentos FACE espalhados por diversos países. Eles consistem de um conjunto de anéis circundados por tubos perfurados que fazem a fumigação do CO₂. O diâmetro destes círculos variam e podem chegar a até 30 metros. A principal questão operacional de uma instalação FACE está em se manter a flutuação e o gradiente da concentração de CO₂ dentro dos círculos em níveis aceitáveis diante, principalmente, das condições do vento. Muitas instalações seguem um arranjo octogonal da tubulação. Cada segmento do octógono tem uma válvula associada e um controlador de fluxo para compensar as mudanças na velocidade e direção do vento. As OTCs têm círculos menores, cerca de 2m de diâmetro, e são circundadas por um revestimento plástico com o topo afunilado e aberto. A instrumentação básica para experimentos FACE e OTCs normalmente consiste de um analisador de gás por infravermelho (*Infra Red Gas Analyzer, IRGA*) para medir a concentração do CO₂, um anemômetro, válvulas liga/desliga e proporcionais, além de sensores ambientais como, temperatura e umidade relativa do ar, precipitação e radiação solar. A inovação planejada para o FACE e OTCs brasileiros é a utilização de uma instrumentação baseada na tecnologia de rede de sensores sem fio. Trata-se de uma tecnologia já presente no campo agrícola (Wang et al, 2006) e de domínio do grupo responsável pela implantação destes experimentos (Torre-Neto et al, 2005). A expectativa é facilitar a instalação e manutenção do sistema, além de melhorar sua compatibilidade eletromagnética, visto que no país a incidência de raios é uma questão relevante.

Quando este projeto foi iniciado, em janeiro de 2009, não havia disponível comercialmente a instrumentação necessária na forma de rede de sensores sem fio. Assim, decidiu-se adquirir sensores e atuadores convencionais e módulos de comunicação sem fio e foi desenvolvido um circuito de interface para propósito geral para se produzir os dispositivos de rede sem fio necessários. Na Tabela 1 é mostrada uma lista dos dispositivos escolhidos e as características relevantes consideradas no desenvolvimento da interface. O Sensor 1 de CO₂, o IRGA GMP343, foi escolhido para o experimento FACE e o Sensor 2, o IRGA GMM222, foi

adquirido para as OTCs. Os sensores climatológicos, ou seja, o anemômetro, o sensor de temperatura e umidade do ar, o pluviômetro e o sensor barométrico são todos partes do mesmo instrumento, a estação climatológica WXT520.

Tabela 1 – Lista dos sensores e atuadores e as características consideradas no desenvolvimento do circuito para interface de propósito geral.

Dispositivo	Princípio de funcionamento	Sinal de interface / Protocolo	Requisitos de energia	Tempo de resposta	Fabricante	Modelo / Comentários
CO ₂ Sensor 1	IRGA	Serial RS-232/ASCII ou analógico (0-2.5V)	12 Vdc (11 to 36) / 1 W (max. 3.5 W)	2 s (sem filtro)	Vaisala	GMP343 / Sonda por difusão
CO ₂ Sensor 2	IRGA	Serial TTL/ASCII ou analógico (0-2.5V)	12 Vdc (11 to 20) / 2.5 W	20 s	Vaisala	GMM222 / OEM / Difusão
Anemômetro	Ultrassom	Serial RS-232/ASCII	12 Vdc (5 to 32) / 36mW (sem aquecimento do sensor de precipitação para caso de neve)	0.25 s	Vaisala	WXT 520 / Estação Climatológica integrada em um único instrumento
Temperatura do ar	Capacitivo			Imediato		
Umidade do ar	Capacitivo			Imediato		
Precipitação	Piezelétrico			Imediato		
Pressão Barométrica	Capacitivo			Imediato		
Radiação solar	Fotodiodo de silício	Analógico (mV)	Não há	Imediato	Li-cor	LI-90 (Quantum) e LI-200 (Piranômetro)
Controle de Fluxo	Diferença de temperatura com precisão	Serial RS-232/ASCII ou analógico (0-5V)	12 Vdc / 9.6W	2 s	Aalborg	GFC 17 com RS-232 opcional
Válvula Solenoide	“Latching”	Pulsos de corrente c/ polaridades direta e reversa	12 Vdc / 24W (Pulsos de 100ms)	Imediato	Jefferson	BA222-70

Os módulos de rede sem fio foram comprados da empresa Telegesis Ltd. [UK], especificamente a série ETRX3. Eles incorporam o protocolo *ZigBee* no padrão IEEE 802.15.4 e operam na frequência de 2.4 GHz. O alcance esperado está na faixa de 100 metros entre eles e operando com antena interna, incorporada na placa do módulo. Possuem todas as entradas e saídas analógicas e digitais necessárias para interface com os dispositivos previstos, o que inclui uma interface serial e cinco temporizadores. O desenvolvimento do software é facilitado por um conjunto de comandos AT, que inclui operações tanto para o estabelecimento e manutenção da rede, como para acesso às portas e conversão analógico/digital.

O circuito da interface de propósito geral foi desenvolvido com as seguintes características:

- Alimentação com fonte externa de 12Vdc ou bateria interna de lítio-íon de 4.2Vdc;
- Interface serial nos padrões EIA ou nível TTL;
- Quatro entradas analógicas no modo unipolar e com ganho ajustado individualmente;
- Saída de 12Vdc chaveada, a qual é compatível com os requisitos de energia dos dispositivos sensores e atuadores utilizados;
- Sinais de entrada/saída, alimentação direta e chaveada disponíveis em um conector para expansão, via circuito secundário.

O diagrama em blocos deste circuito é apresentado na Figura 1a. Dois LEDs (*Light Emitter Diodes*) sinalizam o modo de operação do sistema. O regulador de tensão de 3.3Vdc opera com baixas diferenças de voltagem entre entrada e saída (*low drop out*), além de baixa corrente residual de polarização (*low quiescent current*), proporcionando longo tempo de operação com a bateria interna. Este circuito básico foi utilizado para a interface de todos os dispositivos listados na Tabela 1, a menos das válvulas solenoides *Latching*. Para elas foi desenvolvido um circuito de interface específica conhecido como ponte H, o qual permite a

aplicação dos pulsos de corrente direta e reversa necessários para o acionamento destas válvulas. Um supercapacitor é primeiramente carregado e depois a ponte H é acionada, evitando-se assim a sobrecarga do transistor CMOS que chaveia os 12 Volts.

Na Figura 1b é mostrada a implementação do dispositivo sem fio para o IRGA GMM222. Devido ao elevado consumo de energia desta sonda, foi utilizada a opção de bateria externa de chumbo-ácido associada a um painel fotovoltaico e controlador de carga.

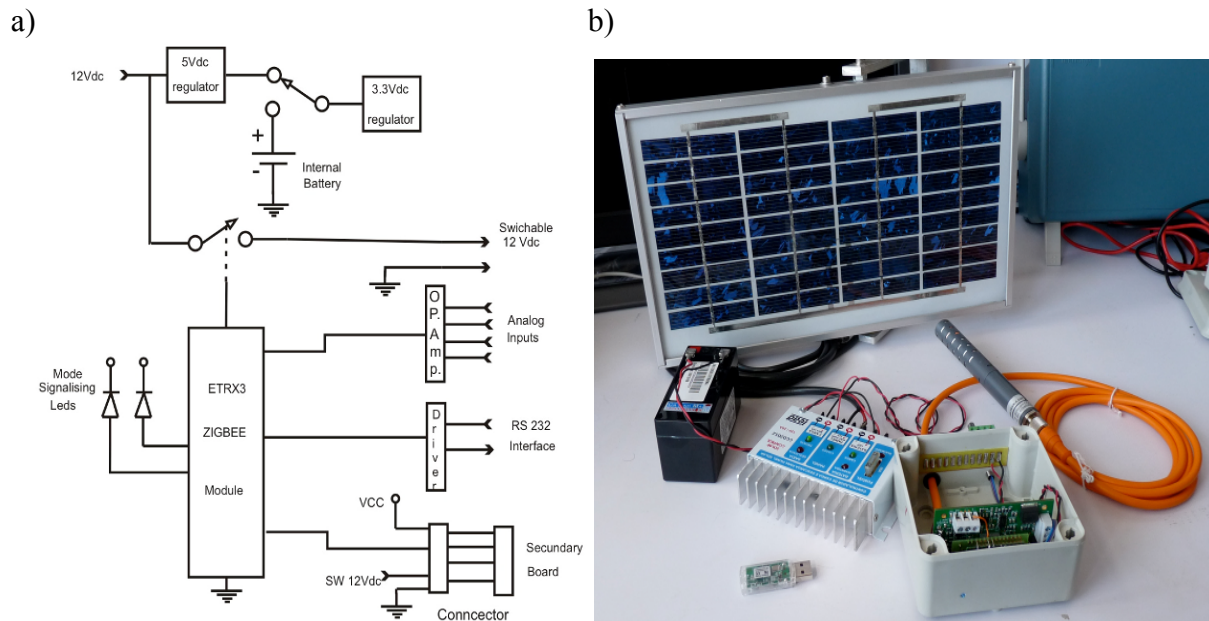


Figura 1 – a) Diagrama em blocos do circuito da interface de propósito geral dos nós da rede de sensores sem fio e b) adaptação da sonda IRGA GMM222 como nó sem fio utilizando como fonte de alimentação externa uma bateria chumbo-ácido associada a painel fotovoltaico.

A comunicação entre um microcomputador e os dispositivos da rede sem fio foi proporcionado por um circuito de interface USB-ZigBee, também adquirido da empresa Telegesis. Este adaptador tem sido usado para o envio de comandos AT diretamente aos módulos, tanto com o sistema operacional Windows 7, quanto com o Ubuntu Linux versão 10.4 através, respectivamente, do terminal Telegesis (programa da empresa) e do terminal “*minicom*” (integrante do Linux). Desta forma, foram conduzidos testes para: chaveamento da energia; comunicação serial com os dispositivos; aquisição de dados e chaveamento das válvulas. Baseando-se neste elenco de comandos AT, foi escrito um programa de controle e monitoramento das OTCs na linguagem de programação visual *LabView* versão 8.2.

RESULTADOS E DISCUSSÃO: Até o momento, somente um piloto do experimento OTC foi implantado com os dispositivos sem fio desenvolvidos (Figura 2). Oito sondas de CO₂ IRGA GMM22 foram distribuídas em um anel, juntamente com uma estação climatológica WXT520 localizada no centro, a 2m de altura. Um controlador de fluxo foi instalado para a se regular a injeção do CO₂. Este arranjo permitiu a fumigação controlada e o monitoramento da flutuação da concentração de CO₂ em função da velocidade e direção do vento. Com este teste preliminar conduzido em Jaguariúna, SP, obteve-se os gráficos mostrados na Figura 3. Durante os 10 minutos iniciais não houve fumigação de CO₂. Em seguida o fluxo foi mantido constante a 3 litros/minuto. Devido à distribuição das sondas, igualmente espaçadas ao longo da meia circunferência entre a borda e o centro da OTC, o efeito da direção do vento pode ser observado como mostra o gráfico do Sensor 4, o qual, na maior parte do tempo apresenta

valores ligeiramente inferiores comparado com a média dos demais sensores. Uma possível explicação é a posição contra a direção predominante do vento.

Foi conduzida ainda uma avaliação operacional de médio termo. No princípio a rede de sensores sem fio deixava de operar frequentemente. O problema foi associado ao modo de operação “*data mode*” dos módulos Telegesis. Alguns ficavam travados neste modo, mesmo recebendo a sequência correta de comandos para voltar ao modo normal. Uma solução foi utilizar um dos temporizadores para tirar o módulo do modo serial automaticamente, em intervalos regulares de alguns segundos. Trata-se de uma função prevista nos comandos AT. Em atualizações do firmware o modo serial foi aperfeiçoado. Esta avaliação operacional incluiu o programa de controle e monitoramento que apresentou poucos problemas.



Figura 2 – O experimento OTC implantado com a rede de sensores sem fio no padrão *ZibBee*.

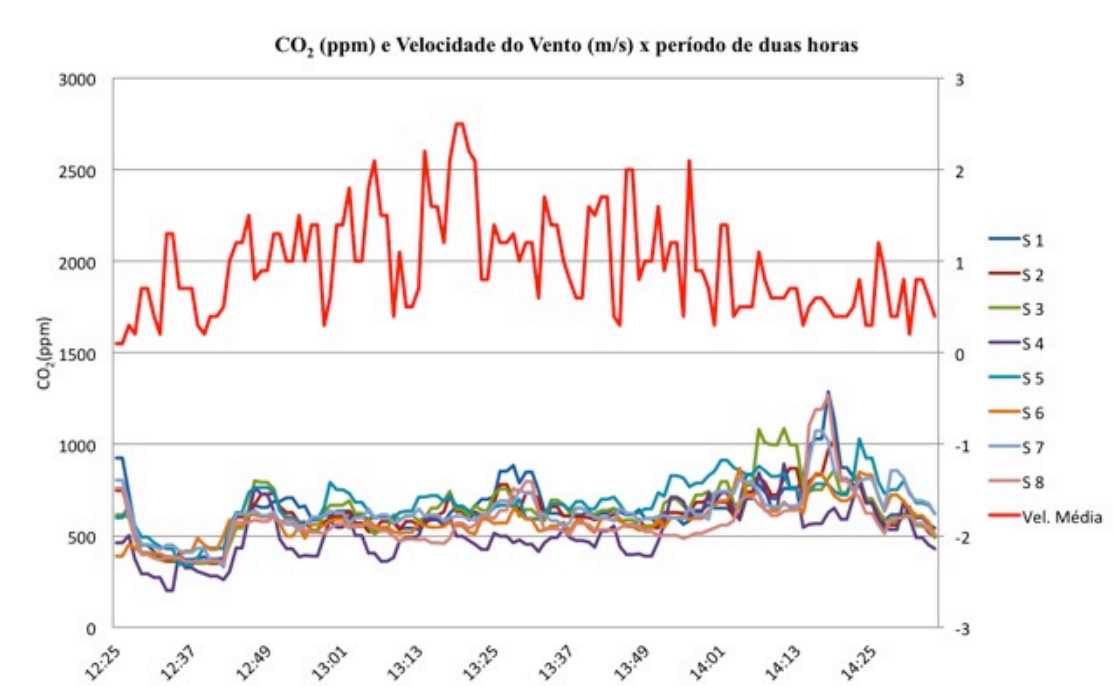


Figura 3 – Avaliação de curto termo para verificar a variabilidade espacial do CO₂ em um anel do experimento OTC.

CONCLUSÕES: A instrumentação sem fio não oferece tempos de atraso significativos e permite que as mudanças de concentração influenciadas pelo vento sejam rapidamente acompanhadas. Trabalhos futuros incluem testes operacionais com um número maior de nós sensores e a implementação do algoritmo de controle da fumigação para manter a concentração de CO₂ no nível desejado (usualmente em torno de 550 ppm). Para os anéis do FACE, além do controle do fluxo, as válvulas solenoide *Latching*, lembrando que há uma porção do octógono, serão utilizadas para compensar também os efeitos da direção do vento.

AGRADECIMENTOS:

Às agências de fomento:

- Embrapa, através do Macroprograma 1, projeto “Impacto das mudanças globais sobre problemas fitossanitários”: <http://www.macroprograma1.cnptia.embrapa.br/climapest>

- Conselho Nacional de Desenvolvimento Científico e Tecnológico, CNPq e Fundação de Amparo à Pesquisa no Estado de São Paulo, FAPESP, projeto INCT NAMITEC: <http://namitec.cti.gov.br/>

Às pessoas: Aos técnicos da Embrapa Instrumentação, especialmente ao Sr. Gilmar Victorino

REFERÊNCIAS:

GHINI, R. e HAMADA, E. “Mudanças Climáticas: Impacto sobre Doenças e Plantas no Brasil” Embrapa 1^aed. Jaguariúna, SP 2008.

HENDREY, G.R. e MIGLIETA, F. “FACE Technology: past, present and Future” **In:** Nosberger J, Long SP, Norby RJ, Stitt M, Hendrey GR, Blum H (eds) “Managed ecosystem and CO₂” Alemanha v.187 2006.

Intergovernmental Panel on Climate Change, IPCC Web Page: <http://www.ipcc.ch/index.htm>
Access: out. 2010.

TORRE-NETO, A.; FERRAREZI, R.A.; RAZERA, D.E.; SPERANZA, E.; LOPES, W.C.; LIMA, T.P.F.S.; RABELLO, L.M.; VAZ, C.M.P. Wireless sensor network for variable rate irrigation in Citrus. In: FRUIT, NUT AND VEGETABLE PRODUCTION ENGINEERING SYMPOSIUM, 7th – INFORMATION & TECHNOLOGY FOR SUSTAINABLE FRUIT & VEGETABLE PRODUCTION. Montpellier, França. setembro 2005. *Anais....* CD-ROM. n.pg. 6f.

WANG, N.; ZHANG, N.; WANG, M. “Wireless sensors in agriculture and food industry-Recent development and future perspective” **Computer and Electronics in Agriculture** n.50 p.1-14 2006.