

# ***Embrapa Agrossilvipastoril***

*Primeiras contribuições para o desenvolvimento de uma Agropecuária Sustentável*



**Empresa Brasileira de Pesquisa Agropecuária  
Embrapa Agrossilvipastoril  
Ministério da Agricultura, Pecuária e Abastecimento**

# ***Embrapa Agrossilvipastoril***

***Primeiras contribuições para o desenvolvimento  
de uma Agropecuária Sustentável***

## ***Editores técnicos***

*Austecínio Lopes de Farias Neto  
Alexandre Ferreira do Nascimento  
André Luis Rossoni  
Ciro Augusto de Souza Magalhães  
Daniel Rabello Ituassú  
Eulalia Soler Sobreira Hoogerheide  
Fernanda Satie Ikeda  
Flávio Fernandes Junior  
Gabriel Rezende Faria  
Ingo Isernhagen  
Laurimar Gonçalves Vendrusculo  
Marina Moura Morales  
Roberta Aparecida Carnevalli*

**Embrapa**  
**Brasília, DF**  
**2019**

Exemplares desta publicação  
podem ser adquiridos na:

**Embrapa Agrossilvipastoril**

Rodovia MT-222, Km 2,5  
Caixa Postal 343  
78550-970 Sinop, MT  
Fone: (66) 3211-4220  
Fax: (66) 3211-4221  
www.embrapa.br/  
www.embrapa.br/fale-conosco/sac

Comitê Local de Publicações  
da Unidade Responsável

Presidente  
*Flávio Fernandes Júnior*

Secretária-Executiva  
*Fernanda Satie Ikeda*

Membros  
*Aisten Baldan, Alexandre Ferreira do Nascimento, Daniel Rabelo Ituassú, Dulândula Silva Miguel Wruck, Eulalia Soler Sobreira Hoogerheide, Jorge Lulu, Rodrigo Chelegão, Vanessa Quitete Ribeiro da Silva*

Normalização bibliográfica  
*Aisten Baldan (CRB 1/2757)*

Capa, projeto gráfico e diagramação  
*Renato da Cunha Tardin Costa*

Fotos da capa  
*Gabriel Rezende Faria*

**1ª edição**  
Publicação digitalizada (2019)

**Todos os direitos reservados.**

A reprodução não autorizada desta publicação, no todo ou em parte,  
constitui violação dos direitos autorais (Lei nº 9.610).

**Dados Internacionais de Catalogação na Publicação (CIP)**

Embrapa Agrossilvipastoril

---

Embrapa Agrossilvipastoril: primeiras contribuições para o desenvolvimento  
de uma Agropecuária Sustentável / Austecínio Lopes de Farias Neto... [et al.]. –  
Brasília, DF: Embrapa,  
2019. PDF (825 p.) : il. color.; 21cm

ISBN: 978-85-7035-905-6

1. Agricultura. 2. Agrossilvipastoril. 3. Sistemas Integrados. 4. Agricultura Susten-  
tável. I. Farias Neto, Austecínio Lopes de. II. Nascimento, Alexandre Ferreira do.  
III. Rossoni, André Luis. IV. Magalhães, Ciro Augusto de Souza. V. Ituassú, Daniel  
Rabello. VI. Hoogerheide, Eulalia Soler Sobreira. VII. Ikeda, Fernanda Satie. VIII.  
Fernandes Junior, Flávio. IX. Faria, Gabriel Rezende. X. Isernhagen, Ingo. XI.  
Vendrusculo, Laurimar Gonçalves. XII. Morales, Marina Moura. XIII. Carnevalli,  
Roberta Aparecida. XIV. Embrapa Agrossilvipastoril. XV. Título. XVI. Série.

CDD 630

---

*Aisten Baldan (CRB 1/2757)*

© Embrapa, 2019

## **Autores**

### **Adailthon Jourdan Rodrigues Silva**

Estudante de engenharia florestal, colaborador da Embrapa Agrossilvipastoril, Sinop, MT

### **Adalgisa Thayne Munhoz Paker**

Engenheira agrônoma, doutora em Fitopatologia, analista da Embrapa Agrossilvipastoril, Sinop, MT

### **Adelmo Resende da Silva**

Engenheiro agrônomo, doutor em Genética e Melhoramento de Plantas, pesquisador da Embrapa Milho e Sorgo, Santo Antônio de Goiás, GO

### **Ademir Henning**

Engenheiro agrônomo, doutor em Agronomy Seed Technology and Pathology, pesquisador da Embrapa Soja, Londrina, PR

### **Adilson Pacheco de Souza**

Engenheiro agrícola, doutor em Irrigação e Drenagem, professor da Universidade Federal de Mato Grosso, Sinop, MT

### **Admar Junior Coletti**

Engenheiro agrônomo, doutor em Agronomia, professor da Universidade Federal de Mato Grosso, Sinop, MT

### **Adriano Pereira de Castro**

Engenheiro agrônomo, doutor em Genética e Melhoramento de Plantas, pesquisador da Embrapa Arroz e Feijão, Santo Antonio de Goiás, GO

### **Afonso Aurélio de Carvalho Peres**

Zootecnista, doutor em Ciência Animal, professor da Universidade Federal Fluminense, Volta Redonda, RJ

### **Aisten Baldan**

Bibliotecário, especialista em Arquitetura da Informação, analista da Embrapa Agrossilvipastoril, Sinop, MT

### **Aisy Botega Baldoni Tardin**

Engenheira agrônoma, doutora em Biologia Molecular, pesquisadora da Embrapa Agrossilvipastoril, Sinop, MT

### **Alexandre Cunha de Barcellos Ferreira**

Engenheiro agrônomo, doutor em Fitotecnia, pesquisador da Embrapa Algodão, Goiânia, GO

### **Alexandre Ferreira da Silva**

Engenheiro agrônomo, doutor em Fitotecnia, pesquisador da Embrapa Milho e Sorgo, Sete Lagoas, MG

### **Alexandre Ferreira do Nascimento**

Engenheiro agrônomo, doutor em Solos e Nutrição de Plantas, pesquisador da Embrapa Agrossilvipastoril, Sinop, MT

### **Aline Deon**

Estudante de agronomia, bolsista de iniciação científica CNPq da Universidade Federal de Mato Grosso, Sinop, MT

**Almir Martins Bitencourt**

Administrador, especialista em Recursos Humanos, analista da Embrapa Agrossilvipastoril, Sinop, MT

**Alvadi Antonio Balbinot Junior**

Engenheiro agrônomo, doutor em Produção Vegetal, pesquisador da Embrapa Soja, Londrina, PR

**Ana Aparecida Bandini Rossi**

Bióloga, doutora em Genética e Melhoramento de Plantas, professora da Universidade do Estado de Mato Grosso, Alta Floresta, MT

**Ana Cristina dos Santos**

Jornalista e administradora, especialista em Gestão da Comunicação, analista da Embrapa Agroenergia, Brasília, DF

**Ana Luiza Dias Coelho Borin**

Engenheira agrônoma, doutora em Ciência do Solo, pesquisadora da Embrapa Algodão, Goiânia, GO

**Ana Paula Moura da Silva**

Engenheira agrônoma, mestre em Agronomia / Fitotecnia, analista da Embrapa Agrossilvipastoril, Sinop, MT

**Ana Paula Silva Ton**

Zootecnista, doutora em Zootecnia, professora da Universidade Federal de Mato Grosso, Sinop, MT

**Anderson Ferreira**

Biólogo, doutor em Genética, chefe de pesquisa e desenvolvimento da Embrapa Agrossilvipastoril, Sinop, MT

**Anderson Lange**

Engenheiro agrônomo, doutor em Ciências, professor da Universidade Federal de Mato Grosso, Sinop, MT

**André Luis Rossoni**

Contador, mestre em Produção e Gestão Agroindustrial, analista da Embrapa Agrossilvipastoril, Sinop, MT

**André Luiz da Silva**

Engenheiro agrícola e ambiental, colaborador da Embrapa Agrossilvipastoril, Sinop, MT

**Andréia Cristina Tavares de Mello**

Engenheira agrônoma, mestre em Zootecnia, colaboradora da Embrapa Agrossilvipastoril, Sinop, MT

**Andressa Alves Botin**

Engenheira agrônoma, mestre em Agronomia, doutoranda da Universidade Federal Rural do Rio de Janeiro, Seropédica, RJ

**Anizia Fátima Francisco Betti**

Ensino médio, assistente da Embrapa Agrossilvipastoril, Sinop, MT

**Antenor Francisco de Oliveira Neto**

Advogado, analista da Embrapa Agrossilvipastoril, Sinop, MT

**Antonio de Arruda de Tsukamoto Filho**

Engenheiro florestal, doutor em Ciências Florestais, professor da Universidade Federal de Mato Grosso, Cuiabá, MT

**Antonio Marcos dos Santos**

Administrador de empresas, especialista em Licitações e Contratos, analista da Embrapa Agrossilvipastoril, Sinop, MT

**Artur Kanadani Campos**

Médico veterinário, doutor em Parasitologia, professor da Universidade Federal de Viçosa, Viçosa, MG

**Auana Vicente Tiago**

Bióloga, mestre em Biodiversidade e Agroecossistemas Amazônicos, doutoranda na Rede Bionorte, Alta Floresta, MT

**Austeclinio Lopes de Farias Neto**

Engenheiro agrônomo, doutor em Genética e Melhoramento de Plantas, chefe-geral da Embrapa Agrossilvipastoril, Sinop, MT

**Bruce Raphael Alves Rodrigues**

Engenheiro agrônomo, mestrando da Universidade Federal de Mato Grosso, Sinop, MT

**Bruno Carneiro e Pedreira**

Engenheiro agrônomo, doutor em Ciência Animal e Pastagens, pesquisador da Embrapa Agrossilvipastoril, Sinop, MT

**Bruno Gomes de Castro**

Médico veterinário, doutor em Ciências Veterinárias, professor da Universidade Federal de Mato Grosso, Sinop, MT.

**Bruno Rafael da Silva**

Químico, mestre em Química Analítica, analista da Embrapa Agrossilvipastoril, Sinop, MT

**Camila Eckstein**

Médica veterinária, mestre em Zootecnia, doutoranda da Universidade Federal de Minas Gerais, Belo Horizonte, MG

**Carlos Alberto Arrabal Arias**

Engenheiro agrônomo, doutor em Genética e Melhoramento de Plantas, pesquisador da Embrapa Soja, Londrina, PR

**Carlos Cesar Breda**

Engenheiro agrônomo, doutor em Agronomia, professor da Universidade Federal de Mato Grosso, Sinop, MT

**Carlos Vinício Vieira**

Engenheiro agrônomo, doutor em Fisiologia Vegetal, professor da Universidade Federal de Mato Grosso, Sinop, MT

**Carmen Wobeto**

Química, doutora em Ciência e Tecnologia de Alimentos, professora da Universidade Federal de Mato Grosso, Sinop, MT

**Carolina Braga Brandani**

Engenheira florestal, doutora em Solos e Nutrição de Plantas, pós-doutoranda pela University of Florida, Ona, EUA

**Carolina Della Giustina**

Engenheira agrônoma, mestre em Zootecnia, doutoranda na Universidade Federal Rural do Rio de Janeiro, Seropédica, RJ

**Ciro Augusto de Souza Magalhães**

Engenheiro agrícola, doutor em Ciência do Solo, pesquisador da Embrapa Agrossilvipastoril, Sinop, MT

**Claudia Maria Branco de Freitas Maia**

Engenheira agrônoma, doutora em Química, pesquisadora da Embrapa Florestas, Colombo, PR

**Cledir Marcio Schuck**

Tecnólogo em Agronegócio, técnico da Embrapa Agrossilvipastoril, Sinop, MT

**Cleso Antônio Patto Pacheco**

Engenheiro agrônomo, doutor em Genética e Melhoramento de Plantas, pesquisador da Embrapa Tabuleiros Costeiros, Aracaju, SE

**Cornélio Alberto Zolin**

Engenheiro agrícola, doutor em Ciências / Irrigação e Drenagem, pesquisador da Embrapa Agrossilvipastoril, Sinop, MT

**Dagma Dionísia da Silva**

Engenheira agrônoma, doutora em Fitopatologia, pesquisadora da Embrapa Milho e Sorgo, MG

**Dalton Henrique Pereira**

Zootecnista, doutor em Zootecnia, professor da Universidade Federal de Mato Grosso, Sinop, MT

**Daniel Rabello Ituassú**

Engenheiro de pesca, mestre em Biologia de Água Doce e Pesca Interior, pesquisador da Embrapa Agrossilvipastoril, Sinop, MT

**Daniela dos Reis Krambeck**

Médica veterinária, mestre em Zootecnia, colaboradora da Embrapa Agrossilvipastoril, Sinop, MT

**Danieli Lazarini de Barros**

Engenheira agrônoma, doutora em Engenharia Agrícola, professora do Instituto Federal de Roraima, Boa Vista, RR

**Danielle Viveiros Guedes**

Psicóloga, mestre em Psicologia, analista da Embrapa Agrossilvipastoril, Sinop, MT

**Dante Cesar Bassos**

Engenheiro agrônomo, gerente da Vitale Alimentos, Sinop, MT

**Darci Carlos Fornari**

Zootecnista, doutor em Produção Animal, diretor técnico da Aquamat, Cuiabá, MT

**Débora Diel**

Engenheira agrônoma, mestre em Agronomia, colaboradora da Embrapa Agrossilvipastoril, Sinop, MT

**Diego Barbosa Alves Antonio**

Engenheiro florestal, analista da Embrapa Agrossilvipastoril, Sinop, MT

**Diego Batista Xavier**

Médico veterinário, doutor em Ciências Animais, analista da Embrapa Agrossilvipastoril, Sinop, MT

**Diego Camargo**

Estudante de engenharia florestal, colaborador da Embrapa Agrossilvipastoril, Sinop, MT

**Douglas dos Santos Pina**

Zootecnista, doutor em Nutrição e Produção de Ruminantes, professor da Universidade Federal de Mato Grosso, Sinop, MT

**Dulândula Silva Miguel Wruck**

Engenheira agrônoma, doutora em Fitopatologia, pesquisadora da Embrapa Agrossilvipastoril, Sinop, MT

**Edison Dausacker Bidone**

Geólogo, doutor em Geociências, professor da Universidade Federal Fluminense, Niteroi, RJ

**Edison Ulisses Ramos Junior**

Engenheiro agrônomo, doutor em Agronomia, pesquisador da Embrapa Soja, Sinop, MT

**Edson Lazarini**

Engenheiro agrônomo, doutor em Agronomia, professor da Universidade Estadual Paulista Júlio de Mesquita Filho, Ilha Solteira, SP

**Eduardo da Silva Matos**

Engenheiro agrônomo, doutor em Ciências Naturais, Secretaria de Inteligência e Relações Estratégicas, Brasília, DF

**Eduardo Delgado Assad**

Engenheiro-agrícola, doutor em Hidrologia e matemática, pesquisador da Embrapa Informática Agropecuária, Campinas, SP

**Eduardo Ferreira Faria**

Médico veterinário, mestre em Zootecnia, médico veterinário do Hospital Veterinário da Universidade Federal de Mato Grosso, Sinop, MT

**Eduardo Reckers Segatto**

Estudante de engenharia agrícola, colaborador da Embrapa Agrossilvipastoril, Sinop, MT

**Eduardo Augusto Girardi**

Engenheiro agrônomo, doutor em Fitotecnia, pesquisador da Embrapa Mandioca e Fruticultura, Cruz das Almas, BA

**Eliane Cristina Moreno de Pedri**

Bióloga, mestre em Biodiversidade e Agroecossistemas Amazônicos, professora da Secretaria de Educação de Mato Grosso, Alta Floresta, MT



**Eliane de Souza Lima**

Licenciada em Letras, especialista em Gestão de Recursos Humanos, analista da Embrapa Agrossilvipastoril, Sinop, MT

**Elisa dos Santos Cardoso**

Bióloga, mestre em Biodiversidade e Agroecossistemas Amazônicos, professora da Secretaria de Educação de Mato Grosso, Alta Floresta, MT

**Elizabeth Ann Veasey**

Engenheira agrônoma, doutora em Genética e Melhoramento de Plantas, professora da Universidade de São Paulo, Piracicaba, SP

**Enaile Sindeaux**

Médica veterinária, mestranda da Universidade Federal de Mato Grosso, Sinop, MT

**Eric Wendell Triplett**

Biólogo, doutor em Agronomia, professor da University of Florida, Gainesville, EUA

**Eulalia Soler Sobreira Hoogerheide**

Engenheira agrônoma, doutora em Genética e Melhoramento de Plantas, pesquisadora da Embrapa Agrossilvipastoril, Sinop, MT

**Fabiana Abreu de Rezende**

Engenheira agrônoma, doutora em Agronomia, pesquisadora da Embrapa Agrossilvipastoril, Sinop, MT

**Fabiane Trevisan Campelo**

Bióloga, mestre em Ciências Ambientais, professora do Colégio Regina Pacis, Sinop, MT

**Fabiano Alvim Barbosa**

Médico veterinário, doutor em Ciência Animal, product developer beef da De Heus Animal Nutrition, Rio Claro, SP

**Fábio Meurer**

Zootecnista, doutor em Zootecnia, professor da Universidade Federal do Paraná, Jandaia do Sul, PR

**Fábio Peixoto Silva**

Engenheiro químico, mestre em Engenharia Química, analista da Embrapa Agrossilvipastoril, Sinop, MT

**Fátima Teresinha Rampelotti Ferreira**

Bióloga, doutora em Ciências, bolsista PNPd/Capes da Universidade Federal de Mato Grosso, Sinop, MT

**Felipe Nascimento de Souza Leão**

Engenheiro eletricitista, analista da Embrapa Agrossilvipastoril, Sinop, MT

**Fernanda Laís Matiussi Paixão**

Estudante de engenharia florestal, colaboradora da Embrapa Agrossilvipastoril, Sinop, MT

**Fernanda Satie Ikeda**

Engenheira agrônoma, doutora em Fitotecnia, pesquisadora da Embrapa Agrossilvipastoril, Sinop, MT

**Fernanda Schmitt Gregolin**

Engenheira agrônoma, mestre em Agronomia, professora da Secretaria de Estado de Ciência e Tecnologia de Mato Grosso, Sinop, MT

**Fernando Lamon**

Engenheiro agrônomo, projetista da Vitale Alimentos, Sinop, MT

**Fernando Mendes Botelho**

Engenheiro agrícola e ambiental, doutor em Engenharia Agrícola e Ambiental, professor da Universidade Federal de Mato Grosso, Sinop, MT

**Fernando Mendes Lamas**

Engenheiro agrônomo, doutor em Produção Vegetal, pesquisador da Embrapa Agropecuária Oeste, Dourados, MS

**Fernando Saragosa Rossi**

Bacharel em ciência da computação, mestrando da Universidade do Estado de Mato Grosso, Alta Floresta, MT

**Filipe Lage Bicalho**

Zootecnista, mestrando da Universidade Federal de Minas Gerais, Belo Horizonte, MG

**Flávio Breseghello**

Engenheiro agrônomo, PhD em Genética e Melhoramento de Plantas, pesquisador da Embrapa Arroz e Feijão, Santo Antonio de Goiás, GO

**Flávio Dessaune Tardin**

Engenheiro agrônomo, doutor em Produção Vegetal / Fitomelhoramento, pesquisador da Embrapa Milho e Sorgo, Sinop, MT

**Flávio Fernandes Junior**

Engenheiro agrônomo, doutor em Engenharia Agrícola, chefe de transferência de tecnologia da Embrapa Agrossilvipastoril, Sinop, MT

**Flávio Jesus Wruck**

Engenheiro agrônomo, mestre em Fitotecnia, pesquisador da Embrapa Agrossilvipastoril, Sinop, MT

**Francielly Lopes**

Médica veterinária, colaboradora da Embrapa Agrossilvipastoril, Sinop, MT

**Francisco Rodrigues Freire Filho**

Engenheiro agrônomo, doutor em Genética e Melhoramento de Plantas, pesquisador da Embrapa Amazônia Oriental, Belém, PA

**Frederico Terra de Almeida**

Engenheiro civil, doutor em Produção Vegetal, professor da Universidade Federal de Mato Grosso, Sinop, MT

**Gabriel Rezende Faria**

Jornalista e relações públicas, especialista em Jornalismo Empresarial e Assessoria de Imprensa, analista da Embrapa Agrossilvipastoril, Sinop, MT

**Géssica de Carvalho**

Engenheira florestal, mestre em Agronomia, colaboradora da Embrapa Agrossilvipastoril, Sinop, MT

**Gheorges Willians Rotta**

Engenheiro florestal, gerente de sustentabilidade da Fiagril, Lucas do Rio Verde, MT

**Gilmar Nunes Torres**

Engenheiro agrônomo, mestre em Agricultura Tropical, doutorando da Universidade Federal de Mato Grosso, Cuiabá, MT

**Gisele Soares Dias Duarte**

Bióloga, mestre em Ciências Florestais e Ambientais, colaboradora da Embrapa Agrossilvipastoril, Sinop, MT

**Givanildo Roncatto**

Engenheiro agrônomo, doutor em Fitotecnia, pesquisador da Embrapa Agrossilvipastoril, Sinop, MT

**Guilherme Ferreira Pena**

Biólogo, doutor em Genética e Melhoramento de Plantas, professor da Universidade do Estado de Mato Grosso, Alta Floresta, MT

**Guilherme Kangussú Donagemma**

Engenheiro agrônomo, doutor em Solos e Nutrição de Plantas, pesquisador da Embrapa Solos, Rio de Janeiro, RJ

**Helio Tonini**

Engenheiro florestal, doutor em Engenharia Florestal, pesquisador da Embrapa Pecuária Sul, Bagé, RS

**Henrique Debiasi**

Engenheiro agrônomo, doutor em Ciência do Solo, pesquisador da Embrapa Soja, Londrina, PR

**Hugo Leonardo dos Santos Ponce**

Médico veterinário, colaborador da Embrapa Agrossilvipastoril, Sinop, MT

**Ingo Isernhagen**

Biólogo, doutor em Conservação de Ecossistemas Florestais, pesquisador da Embrapa Agrossilvipastoril, Sinop, MT

**Isabela Volpi Furtini**

Engenheira agrônoma, doutora em Genética e Melhoramento de Plantas, pesquisadora da Embrapa Arroz e Feijão, Sinop, MT

**Jacqueline Jesus Nogueira da Silva**

Engenheira agrônoma, mestre em Agronomia, doutoranda na Universidade Federal Fluminense, Niteroi, RJ

**Janaina de Nadai Corassa**

Engenheira florestal, doutora em Entomologia, professora da Universidade Federal de Mato Grosso, Sinop, MT

**Janaína Deane de Abreu Sá Diniz**

Engenheira de alimentos, doutora em Desenvolvimento Sustentável, professora da Universidade de Brasília, Planaltina, DF

**Janaina Paulino**

Engenheira agrícola, doutora em Ciências / Irrigação e Drenagem, professora da Universidade Federal de Mato Grosso, Sinop, MT

**Janaine Souza Saraiva**

Engenheira agrônoma, analista da Embrapa Arroz e Feijão, Santo Antônio de Goiás, GO

**Janderson Ananias de Oliveira**

Médico veterinário, responsável técnico da Frigobom, Sinop, MT

**Jane Rodrigues de Assis Machado**

Engenheira agrônoma, doutora em Genética e Bioquímica, pesquisadora da Embrapa Milho e Sorgo, RS

**Jaqueline Bento Farias**

Estudante de engenharia florestal, colaboradora da Embrapa Agrossilvipastoril, Sinop, MT

**Jean-Paul Laclau**

Engenheiro florestal, doutor em Agronomia, pesquisador do Cirad, Montpellier, FRA

**Jean-Pierre Daniel Boillet**

Engenheiro florestal, doutor em Ciências Florestais, pesquisador do Cirad, Montpellier, FRA

**Jefferson L. Banderó**

Engenheiro agrônomo, fiscal de defesa agropecuária do Indea-MT, Sinop, MT

**Jessica Lima Viana**

Engenheira agrícola, mestre em Agronomia, doutoranda na Universidade Federal do Paraná, Curitiba, PR

**Joana Ribeiro de Souza**

Advogada, técnica da Embrapa Agrossilvipastoril, Sinop, MT

**João Benedito Pereira Leite Sobrinho**

Engenheiro agrônomo, mestre em Agricultura Tropical, analista da Seplan-MT, Cuiabá, MT

**João Carlos Magalhães**

Químico, analista da Embrapa Agrossilvipastoril, Sinop, MT

**João Flávio Veloso Silva**

Engenheiro agrônomo, doutor em Fitopatologia, chefe-geral da Embrapa Alimentos e Território, Maceió, AL

**João Herbert Moreira Viana**

Engenheiro agrônomo, doutor em Solos e Nutrição de Plantas, pesquisador da Embrapa Milho e Sorgo, Sete Lagoas, MG

**João Luiz Palma Meneguci**

Engenheiro agrônomo, doutor em Agronomia, pesquisador da Embrapa Agrossilvipastoril, Sinop, MT

**Jorge Daniel Caballero Mascheroni**

Engenheiro agrônomo, especialista em Didactica Universitaria, colaborador da Embrapa Agrossilvipastoril, Sinop, MT

**Jorge Lulu**

Engenheiro agrícola, doutor em Física do Ambiente Agrícola, pesquisador da Embrapa Agrossilvipastoril, Sinop, MT

**José Ângelo Nogueira de Menezes Júnior**

Engenheiro agrônomo, doutor em Genética e Melhoramento, pesquisador da Embrapa Meio-Norte, Sinop, MT

**José Eloir Denardin**

Engenheiro agrônomo, doutor em Solos e Nutrição de Plantas, pesquisador da Embrapa Trigo, Passo Fundo, MT

**José Leonardo de Moraes Gonçalves**

Engenheiro agrônomo, doutor em Agronomia, professor da Universidade de São Paulo, Piracicaba, SP

**José Salvador Simoneti Foloni**

Engenheiro agrônomo, doutor em Produção Vegetal, pesquisador da Embrapa Soja, Londrina, PR

**Joyce Mendes Andrade Pinto**

Bióloga, doutora em Genética e Melhoramento de Plantas, analista da Embrapa Agrossilvipastoril, Sinop, MT

**Júlia Graziela da Silveira**

Engenheira florestal, mestre em Ciências Florestais e Ambientais, doutoranda da Universidade Federal de Viçosa, Viçosa, MG

**Juliana Rodrigues Larrosa Oler**

Ecóloga, doutora em Ciências Biológicas / Biologia Vegetal, colaboradora da Embrapa Agrossilvipastoril, Sinop, MT

**Julianna Fernandes Marocco**

Engenheira florestal, mestre em Ciências de Florestas Tropicais, Bolsista de Desenvolvimento Tecnológico Industrial B do CNPq, Brasília, DF

**Julio César dos Reis**

Economista, mestre em Economia, pesquisador da Embrapa Agrossilvipastoril, Sinop, MT

**Julio Cesar Santin**

Engenheiro agrônomo, mestre em Agronomia, servidor público da Prefeitura Municipal de Guarantã do Norte, Guarantã do Norte, MT

**Julio Cezar Franchini dos Santos**

Engenheiro agrônomo, doutor em Ciências, pesquisador da Embrapa Soja, Londrina, PR

**Kaesel Jackson Damasceno e Silva**

Engenheiro agrônomo, doutor em Genética e Melhoramento de Plantas, pesquisador da Embrapa Meio-Norte, Teresina, PI

**Katia Emídio da Silva**

Engenheira florestal, doutora em Ciências Florestais, pesquisadora da Embrapa Amazônia Ocidental, Manaus, AM

**Kaynara Fabíola Lima Kawasaki**

Engenheira agrônoma, doutora em Agricultura Tropical, colaboradora da Embrapa Agrossilvipastoril, Sinop, MT

**Kellen Banhos do Carmo**

Bióloga, doutora em Agricultura Tropical, professora da Palm Beach State College, Lake Worth, EUA

**Kevilin Zamban**

Zootecnista, colaboradora da Embrapa Agrossilvipastoril, Sinop, MT

**Kleber Morales de Lima**

Administrador de empresas, analista da Embrapa Agrossilvipastoril, Sinop, MT

**Laurimar Gonçalves Vendrusculo**

Engenheira eletricista, PhD em Agricultural and Biosystems Engineering, pesquisadora da Embrapa Informática Agropecuária, Campinas, SP

**Lauro José Moreira Guimarães**

Engenheiro agrônomo, doutor em Genética e Melhoramento, pesquisador da Embrapa Milho e Sorgo, Sete Lagoas, MG

**Leandro Grassi de Freitas**

Engenheiro agrônomo, PhD em Plant Pathology, professor da Universidade Federal de Viçosa, Viçosa, MG

**Leonícia Goulart de Oliveira Silva**

Bióloga, especialista em Metodologia de Biologia e Química, professora da Escola Estadual São Vicente de Paula, Sinop, MT

**Letícia Helena Campos de Souza**

Engenheira agrônoma, mestre em Agronomia, doutoranda da Universidade Federal do Mato Grosso, Sinop, MT

**Lineu Alberto Domit**

Engenheiro agrônomo, doutor em Solos, chefe de transferência de tecnologia da Embrapa Alimentos e Territórios, Maceió, AL

**Lucas Ferraz de Queiroz**

Engenheiro agrônomo, mestre em Agronomia, colaborador da Embrapa Agrossilvipastoril, Sinop, MT

**Lucia Helena de Oliveira Wadt**

Engenheira florestal, doutora em Melhoramento de Plantas, pesquisadora da Embrapa Rondônia, Porto Velho, RO

**Luciana Vieira Mattos**

Química, doutora em Ciências, professora da Universidade Federal do Mato Grosso, Sinop, MT

**Luciano Bastos Lopes**

Médico veterinário, doutor em Ciência Animal, pesquisador da Embrapa Agrossilvipastoril, Sinop, MT

**Luciano Shozo Shiratsuchi**

Engenheiro agrônomo, doutor em Agronomia, professor da Louisiana State University, Baton Rouge, EUA

**Luiz Carlos do Nascimento**

Contador, analista da Embrapa Informática Agropecuária, Campinas, SP

**Luiz Gonzaga Chitarra**

Engenheiro agrônomo, doutor em Fitopatologia, pesquisador da Embrapa Algodão, Sinop, MT

**Manuel Pedro Figueiró d'Ornellas**

Médico veterinário, mestre em Zootecnia, colaborador da Embrapa Agrossilvipastoril, Sinop, MT

**Marcela C. G. da Conceição**

Bióloga, doutora em Geociências, colaboradora da Embrapa Agrossilvipastoril, Sinop, MT

**Marcelo Fernandes de Oliveira**

Engenheiro agrônomo, doutor em Genética e Melhoramento de Plantas, pesquisador da Embrapa Soja, Londrina, PR

**Marcelo Moura Franco**

Historiador, assistente da Embrapa Agrossilvipastoril, Sinop, MT

**Marcelo Ribeiro Romano**

Engenheiro agrônomo, doutor em Fitotecnia, pesquisador da Embrapa Mandioca e Fruticultura, Cruz das Almas, BA

**Marco Antônio Aparecido Barelli**

Engenheiro agrônomo, doutor em Agronomia, professor da Universidade do Estado de Mato Grosso, Cáceres, MT

**Marco Polo Veiga**

Tecnólogo em TI, especialista em Governança em TI e Segurança da Informação, analista da Embrapa Agrossilvipastoril, Sinop, MT

**Mariana Cristina Nascimento**

Estudante de administração, colaboradora da Embrapa Agrossilvipastoril, Sinop, MT

**Mariana Yumi Takahashi Kamoi**

Médica veterinária, consultora da Associação Rede ILPF, Sinop, MT

**Marina Moura Morales**

Química, doutora em Agronomia, pesquisadora da Embrapa Florestas, Sinop, MT

**Marliton Rocha Barreto**

Biólogo, doutor em Ciências Biológicas, professor da Universidade Federal de Mato Grosso, Sinop, MT

**Maurel Behling**

Engenheiro agrônomo, doutor em Agronomia, pesquisador da Embrapa Agrossilvipastoril, Sinop, MT

**Maurício Rizatto Coelho**

Engenheiro agrônomo, doutor em Solos e Nutrição de Plantas, pesquisador da Embrapa Solos, Rio de Janeiro, RJ

**Maurisrael de Moura Rocha**

Engenheiro agrônomo, doutor em Genética e Melhoramento de Plantas, pesquisador da Embrapa Meio-Norte, Teresina, PI

**Mayra de Alencar Araujo Costa**

Engenheira agrônoma, mestre em Agronomia, colaboradora da Embrapa Agrossilvipastoril, Sinop, MT

**Milene Bongiovani**

Engenheira química, doutora em Engenharia Química, professora da Universidade Federal de Mato Grosso, Sinop, MT

**Miqueias Michetti**

Zootecnista, consultor do Instituto Mato-grossense de Economia Agropecuária, Sinop, MT

**Mirelly Mioranza**

Engenheira agrônoma, mestre em Ciências Agrárias, doutoranda da Universidade Federal Fluminense, Niterói, RJ

**Murilo Campos Pereira**

Engenheiro florestal, mestre em Agronomia, colaborador da Embrapa Agrossilvipastoril, Sinop, MT

**Naira Rigo Nunes**

Estudante de agronomia, colaboradora da Embrapa Agrossilvipastoril, Sinop, MT

**Odair José Fernandes**

Administrador de empresas, especialista em Gestão Pública, analista da Embrapa Agrossilvipastoril, Sinop, MT

**Orlando Lúcio de Oliveira Júnior**

Administrador de empresas, mestre em Agronegócio, analista da Embrapa Agrossilvipastoril, Sinop, MT

**Oscar Mitsuo Yamashita**

Engenheiro agrônomo, doutor em Agricultura Tropical, professor da Universidade do Estado de Mato Grosso, Alta Floresta, MT

**Oscarlina Lúcia dos Santos Weber**

Engenheira agrônoma, doutora em Solos e Nutrição de Plantas, professora da Universidade Federal de Mato Grosso, Cuiabá, MT

**Ozeni Souza de Oliveira**

Bióloga, mestre em Ciências Ambientais e Sustentabilidade Agropecuária, colaboradora da Embrapa Agrossilvipastoril, Sinop, MT

**Paula Regina Aliberti**

Estudante de engenharia florestal, colaboradora da Embrapa Agrossilvipastoril, Sinop, MT

**Paula Sueli de Andrade Moreira**

Zootecnista, doutora em Ciências Biológicas, professora da Universidade Federal de Mato Grosso, Sinop, MT



**Paulo Evaristo de Oliveira Guimarães**

Engenheiro agrônomo, doutor em Genética e Melhoramento de Plantas, pesquisador da Embrapa Milho e Sorgo, Sete Lagoas, MG

**Paulo Oliveira Veloso**

Engenheiro agrônomo, colaborador da Embrapa Agrossilvipastoril, Sinop, MT

**Pedro Luiz von der Osten**

Administrador de empresas e analista de sistemas, analista da Embrapa Agrossilvipastoril, Sinop, MT

**Rafael Augusto da Costa Parrella**

Engenheiro agrônomo, doutor em Genética e Melhoramento de Plantas, pesquisador da Embrapa Milho e Sorgo, Sete Lagoas, MG

**Rafael dos Santos**

Médico veterinário, mestre em Zootecnia, colaborador da Embrapa Agrossilvipastoril, Sinop, MT

**Rafael Major Pitta**

Engenheiro agrônomo, doutor em Ciências, pesquisador da Embrapa Agrossilvipastoril, Sinop, MT

**Rafael Romero Nicolino**

Médico veterinário, doutor em Ciência Animal, professor da Universidade Federal dos Vales do Jequitinhonha e Mucuri, Unaí, MG

**Rafaella Teles Arantes Felipe**

Bióloga, doutora em Fisiologia e Bioquímica de Plantas, professora da Universidade Federal de Mato Grosso, Sinop, MT

**Raiane Gosenheimer Peruffo**

Médica veterinária, colaboradora da Embrapa Agrossilvipastoril, Sinop, MT

**Raphael Amazonas Mandarino**

Engenheiro agrônomo, doutor em Zootecnia, professor da União Pioneira de Integração Social, Brasília, DF

**Raphael Isernhagen Hydalgo**

Engenheiro florestal, mestre em Ciências Ambientais, colaborador da Embrapa Agrossilvipastoril, Sinop, MT

**Raul Rodrigues Coutinho**

Engenheiro agrônomo, doutor em Fitopatologia, colaborador da Embrapa Agrossilvipastoril, Sinop, MT

**Reinaldo Monteiro**

Biólogo, doutor em Plant Biology, professor aposentado da Universidade Estadual Paulista Júlio de Mesquita Filho, Rio Claro, SP

**Renato Campello Cordeiro**

Biólogo, doutor em Geociências, professor da Universidade Federal Fluminense, Niteroi, RJ

**Renato Cristiano Torres**

Engenheiro de software, mestre em Ciência da Computação, analista da Embrapa, DF

**Renato da Cunha Tardin Costa**

Desenhista industrial, mestre em Design, analista da Embrapa Agrossilvipastoril, Sinop, MT

**Renato de Aragão Ribeiro Rodrigues**

Biólogo, doutor em Geociências, pesquisador da Embrapa Solos, Rio de Janeiro, RJ

**Riene Filgueiras de Oliveira**

Engenheira agrícola e ambiental, mestranda em Sensoriamento Remoto da Universidade Federal do Rio Grande do Sul, Porto Alegre, RS

**Roberta Aparecida Carnevalli**

Engenheira agrônoma, doutora em Agronomia Ciência Animal e Pastagens, pesquisadora da Embrapa Gado de Leite, Juiz de Fora, MG

**Roberto dos Santos Trindade**

Engenheiro agrônomo, doutor em Genética e Melhoramento de Plantas, pesquisador da Embrapa Milho e Sorgo, Sete lagoas, MG

**Rodrigo Chelegão**

Químico, doutor em Ciências & Tecnologia, analista da Embrapa Agrossilvipastoril, Sinop, MT

**Rodrigo Luis Brogin**

Engenheiro agrônomo, doutor em Genética e Melhoramento de Plantas, pesquisador da Embrapa Soja, Vilhena, RO

**Rodrigo Mora de Lara**

Estudante de engenharia agrícola e ambiental, colaborador da Embrapa Agrossilvipastoril, Sinop, MT

**Rogério de Campos Bicudo**

Químico, doutor em Química Analítica, analista da Embrapa Agrossilvipastoril, Sinop, MT

**Rogério Oliveira Rodrigues**

Engenheiro agrônomo, professor da União Pioneira de Integração Social, Brasília, DF

**Ronaldo Henrique de Abreu**

Administrador de empresas, técnico da Embrapa Agrossilvipastoril, Sinop, MT

**Sandra Maria Morais Rodrigues**

Engenheira agrônoma, doutora em Agronomia, pesquisadora da Embrapa Algodão, Sinop, MT

**Sandra Milena Vélez Echeverr**

Gestora do meio ambiente, mestre em Meio Ambiente e Desenvolvimento Rural, doutoranda na Universidade de Brasília, Brasília, DF

**Sebastião Barreiros Calderano**

Geólogo, mestre em Geologia, pesquisador da Embrapa Solos, Rio de Janeiro, RJ

**Sérgio Adriano dos Santos**

Contador e advogado, analista da Embrapa Agrossilvipastoril, Sinop, MT

**Sidnei Douglas Cavalieri**

Engenheiro agrônomo, doutor em Agronomia, pesquisador da Embrapa Algodão, Sinop, MT

**Sila Carneiro da Silva**

Engenheiro agrônomo, doutor em Ciência Animal e Pastagens, professor da Universidade de São Paulo, Piracicaba, SP

**Silvia de Carvalho Campos Botelho**

Engenheira agrônoma, doutora em Engenharia Agrícola, pesquisadora da Embrapa Agrossilvipastoril, Sinop, MT.

**Silvio Tulio Spera**

Engenheiro agrônomo, doutor em Agronomia, pesquisador da Embrapa Agrossilvipastoril, Sinop, MT

**Soraia Andressa Dall'Agnol Marques**

Zootecnista, mestre em Zootecnia, doutoranda da Universidade Federal de Mato Grosso do Sul, Campo Grande, MS

**Steben Crestani**

Engenheiro agrônomo, doutor em Ciência Animal e Pastagens, professor da Universidade Federal da Fronteira Sul, Chapecó, SC

**Suellen Chiquito Matiero**

Bióloga, mestre em Agronomia, colaboradora da Embrapa Agrossilvipastoril, Sinop, MT

**Suellen Karina Albertoni Barros**

Mestre em Ciências Ambientais

**Suzinei Silva Oliveira**

Engenheira agrônoma, mestre em Agricultura Tropical, analista da Embrapa Agrossilvipastoril, Sinop, MT

**Tárcio Rocha Lopes**

Engenheiro agrícola, mestre em Agronomia, doutorando da Universidade de São Paulo, Piracicaba, SP

**Thiago Henrique Casaroto**

Administrador de empresas, assistente da Embrapa Agrossilvipastoril, Sinop, MT

**Vagner de Carvalho Daniel**

Estudante de agronomia, bolsista de Iniciação Científica CNPq da Universidade Federal de Mato Grosso, Sinop, MT

**Valéria de Oliveira Faleiro**

Engenheira agrônoma, doutora em Agronomia, pesquisadora da Embrapa Agrossilvipastoril, Sinop, MT

**Valéria Spyridion Moustacas**

Médica veterinária, doutora em Ciência Animal, analista da Embrapa Agrossilvipastoril, Sinop, MT

**Vanderley Porfírio-da-Silva**

Engenheiro agrônomo, doutor em Agronomia, pesquisador da Embrapa Florestas, Colombo, PR

**Vando Telles de Oliveira**

Administrador de empresas, coordenador do Instituto Centro de Vida, Alta Floresta, MT

**Vanessa Quitete Ribeiro da Silva**

Engenheira agrônoma, doutora em Agronomia, pesquisadora da Embrapa Agrossilvipastoril, Sinop, MT

**Victor Alexandre Hardt Ferreira dos Santos**

Engenheiro florestal, mestre em Ciências de Florestas Tropicais, doutorando do Instituto Nacional de Pesquisa da Amazônia, Manaus, AM

**Waldemar Stival**

Tecnólogo em Logística e pedagogo, especialista em Administração e Logística, técnico da Embrapa Agrossilvipastoril, Sinop, MT

**Walter dos Santos Soares Filho**

Engenheiro agrônomo, doutor em Melhoramento Genético de Plantas, pesquisador da Embrapa Mandioca e Fruticultura, Cruz das Almas, BA

**Walter Fernandes Meirelles**

Engenheiro agrônomo, doutor em Genética e Melhoramento de Plantas, pesquisador da Embrapa Milho e Sorgo, Londrina, PR

**Wyllian Winckler Sartori**

Químico, mestrando da Universidade Federal de Sergipe, Aracaju, SE

## Apresentação

A Embrapa Agrossilvipastoril, fundada em 7 de maio de 2009, tem como conceito principal a atuação de forma integrada. Estabelecida no norte do estado de Mato Grosso, município de Sinop, está situada na região de transição entre os biomas Amazônia e Cerrado, com desafios complexos e motivadores. Com a missão de atender as demandas de um estado protagonista da agricultura brasileira, desenvolve trabalhos diversificados, em cooperação com inúmeras instituições públicas e privadas – conforme apresentado na Figura 1 e Tabela 1 – e com a importante participação de diferentes Unidades da Embrapa, por meio de seus empregados lotados em Sinop.



**Figura 1.** Atuação cooperativa da Embrapa Agrossilvipastoril em Mato Grosso (2016-2018).

**Tabela 1.** Municípios com atuação cooperativa da Embrapa Agrossilvipastoril em Mato Grosso (2016-2018) por tema de atuação.

<b>Tema</b>	<b>Municípios</b>
Agricultura de Precisão	Ipiranga do Norte, Lucas do Rio Verde, Nova Mutum, Porto dos Gaúchos, Sorriso
Avaliação Econômica ILPF	Alta Floresta, Barra do Garças, Brasnorte, Itiquira, Nova Canaã do Norte, Nova Guarita, Paranaita, Querência, Santa Carmem, Sinop
Biochar	Terra Nova do Norte
Bovinocultura de Leite	Água Boa, Alta Floresta, Alto Paraguai, Araputanga, Brasnorte, Cáceres, Campinápolis, Comodoro, Dom Aquino, Poconé, São Félix do Araguaia, Terra Nova do Norte

Continua...

**Tabela 1.** Continuação.

<b>Tema</b>	<b>Municípios</b>
Capim elefante	Lucas do Rio Verde
Castanha do Brasil	Cláudia, Itaúba, Santa Carmem
Entomologia	Nova Mutum, Tapurah
Feijão-Caupi	Primavera do Leste, Nova Ubitatã, Sorriso, Sinop
Fixação Biológica de Nitrogênio	Brasnorte, Ipiranga do Norte, Nova Ubitatã, Santa Carmem, Sorriso
Fitopatologia	Sinop
Floresta	Guarantã do Norte
Fruticultura	Brasnorte, Cáceres, Guarantã do Norte, Juína, Luciara, Nova Mutum, Poxoréu, Rondonópolis, Santo Antônio do Leverger, São Félix do Araguaia, Sinop, Sorriso, Terra Nova do Norte
ILPF	Alta Floresta, Barra do Garças, Brasnorte, Cáceres, Guarantã do Norte, Itiquira, Juara, Marcelândia, Nova Canaã do Norte, Querência, Rondonópolis, Santa Carmem
Mandiocultura	Alta Floresta, Acorizal, Brasnorte, Cáceres, Feliz Natal, Sinop, Sorriso
Manejo de plantas daninhas	Campo Verde, Ipiranga do Norte, Lucas do Rio Verde, Sorriso, Tapurah
Manejo de solo	Ipiranga do Norte
Manejo integrado de pragas (MIP)	Diversos locais do estado
Melhoramento Arroz Terras Altas	Tangará da Serra, Cáceres, Sinop, União do Sul, Campo Verde, Sorriso
Nematoides	Ipiranga do Norte, Sinop
Olericultura	Lucas do Rio Verde, Nova Mutum, Sorriso
Recomposição de Reserva Legal	Campo Novo do Parecis, Canarana, Guarantã do Norte
Silvicultura e Bananicultura	Sinop
Sistemas de Produção Algodão	Ipiranga do Norte
Soja	Decirolândia, Diamantino, São José do Xingu, Campo Novo do Parecis, Canarana, Primavera do Leste, Rondonópolis, Tapurah, Sorriso, Sinop
Sorgo Biomassa	Cáceres
Sorgo Granífero	Tabaporã, Rondonópolis, Cáceres, Sinop

A Unidade fundamenta sua atuação em ações participativas em uma construção coletiva, por meio de um conjunto de objetivos e estratégias científicas, organizacionais e institucionais, reunidas no Plano Diretor da Unidade (PDU) elaborado em 2012, com agendas constantemente ajustadas com as novas demandas e caminhos do setor produtivo e políticas públicas brasileiras.

Desde sua criação e chegada de seus empregados a Sinop, de forma mais acentuada entre os anos de 2009 e 2012, a Unidade vem de forma efetiva fortalecendo seus processos e projetos nas áreas de Administração, de Pesquisa e Desenvolvimento, Transferência de Tecnologia e Comunicação, com resultados relevantes para a sociedade brasileira. Tais resultados são claros na melhoria dos diversos processos, tecnologias geradas, publicações e participação da Unidade nos diversos segmentos da agricultura do estado de Mato Grosso.

Assim, com o intuito de apresentar de forma concisa e objetiva as ações da Embrapa Agrossilvipastoril em todos os seus setores entre os anos de 2009 e 2016, a presente publicação está aqui sendo disponibilizada para a sociedade, organizada em seções e em capítulos que descrevem o trabalho realizado pela Unidade.

Agradecimentos a todos os empregados pelo esforço e dedicação à empresa.

*Austecínio Lopes de Farias Neto*  
Chefe Geral da Embrapa Agrossilvipastoril

# Sumário

## Parte 1. Água, Solo e Clima

Capítulo 1. Experimentos com fertilizantes em Sinop, MT.....	29
Capítulo 2. Trabalhos de manejo do solo e da cultura da soja desenvolvidos em Mato Grosso.....	33
Capítulo 3. Manejo mecânico e químico de solos em lavouras com sistema plantio direto.....	39
Capítulo 4. Produção de grãos e de palhada em diferentes rotações de culturas manejadas com sistema plantio direto.....	47
Capítulo 5. Solos de textura leve no Mato Grosso: desafios na agropecuária.....	52
Capítulo 6. Indicações de atributos do solo para monitoramento de sistema silvibananeiro.....	61
Capítulo 7. Perfis culturais de solo manejado com sistema plantio direto em Unidade de Referência Tecnológica e Econômica, submetidos à cultivos sucessivos de soja, milho e algodão.....	69
Capítulo 8. Caracterização morfo-pedológica dos solos das áreas de ocorrência da castanheira-do-brasil.....	75
Capítulo 9. Fixação biológica de nitrogênio em gramíneas e leguminosas no estado de Mato Grosso.....	80
Capítulo 10. Boletins agrometeorológicos da Embrapa Agrossilvipastoril: períodos de safra e safrinha em Mato Grosso.....	85

## Parte 2. Aproveitamento de Resíduos

Capítulo 1. Biocarvão: multifuncionalidade no gerenciamento e reutilização de co-produtos agroindustriais.....	95
Capítulo 2. Indicadores microbiológicos de solo e as correlações com a aplicação de biocarvão em cultivos de Teca.....	104
Capítulo 3. Sorgo biomassa e capim elefante com adição de óleos residuais para geração de energia.....	109

## Parte 3. Automação

Capítulo 1. Laboratório de Geotecnologia Agroambiental - Sigeo.....	115
Capítulo 2. Aplicações agrícolas no estado de Mato Grosso utilizando sensoriamento remoto.....	119
Capítulo 3. Geotecnologias auxiliando a espacialização e individualização de árvores nativas e quantificação de nascentes.....	124
Capítulo 4. Calibração e validação do modelo de grandes bacias MGB-IPH para a bacia do Alto Teles Pires.....	131
Capítulo 5. Validação dos resultados do zoneamento agrícola de risco climático no estado de Mato Grosso.....	136

## Parte 4. Sistemas Integração Lavoura Pecuária Floresta (ILPF)

Capítulo 1. Estabelecimento de Sistemas Integração Lavoura-Pecuária-Floresta com foco em gado de corte na Embrapa Agrossilvipastoril.....	145
Capítulo 2. Produtividade agrícola, pecuária e florestal em diferentes sistemas de produção no norte de Mato Grosso.....	164
Capítulo 3. Produtividade e características fisiológicas da soja na ILPF.....	174
Capítulo 4. Sombreamento de soja e milho em sistemas de produção ILPF no norte de Mato Grosso.....	184
Capítulo 5. Efeito do sistema de integração pecuária-floresta na recuperação de larvas infectantes de nematoides tricostrongilídeos de ovinos.....	198
Capítulo 6. Dinâmica ecológica de coleópteros em monocultivo de pastagem e em sistema silvipastoril.....	205
Capítulo 7. Contagens de ovos de nematóides gastrintestinais e avaliação de ganho de peso diário em novilhos Nelore em sistema silvipastoril e em monocultivo de pastagem.....	215
Capítulo 8. Aspectos ecofisiológicos e de crescimento de <i>Eucalyptus urograndis</i> submetido a estresse hídrico com potencial para sistemas agrossilvipastoris.....	221
Capítulo 9. Biomassa e qualidade da madeira do eucalipto em monocultivo e sistema silvipastoril.....	226
Capítulo 10. Determinação da idade técnica para o primeiro desbaste em plantios de eucalipto em consorciação com soja e milho.....	231
Capítulo 11. Microclima em sistemas de integração lavoura-pecuária-floresta com foco em gado de corte no norte de Mato Grosso.....	237
Capítulo 12. Monitoramento de atributos físicos do solo no experimento ILPF Corte.....	242
Capítulo 13. Conservação de água e solo em sistemas integrados de produção.....	246



Capítulo 14. Estoques de Carbono do Solo Sob Integração Lavoura-Pecuária-Floresta .....	253
Capítulo 15. Emissão de gases de efeito estufa do solo de sistemas integrados de produção .....	260
Capítulo 16. Microbiologia de solos em sistemas de integrados de produção no ecótono Cerrado Amazônia .....	264
Capítulo 17. Distribuição horizontal e vertical de fósforo na ILPF .....	269
Capítulo 18. Monitoramento de patógenos nos grãos colhidos no experimento ILPF Corte .....	276
Capítulo 19. Biologia e manejo de plantas daninhas em sistemas integrados .....	284
Capítulo 20. Dinâmica de insetos em sistemas de produção no norte de Mato Grosso.....	289
Capítulo 21. Nematoides como indicadores biológicos em sistemas agrícolas.....	294
Capítulo 22. Custo de produção de diferentes configurações em sistemas de integração na região Médio Norte de Mato Grosso .....	299
Capítulo 23. Resultados econômicos: Análise dos benefícios econômicos da diversificação da produção em sistemas de integração lavoura-pecuária-floresta.....	303
Capítulo 24. Base experimental de sistemas integrados de produção de leite.....	311
Capítulo 25. Sistemas Silvopastoris com frutíferas para recria de bezerras leiteiras: implantação e estabelecimento.....	316
Capítulo 26. Uso do critério de interceptação de luz para o manejo do pastejo em área de integração lavoura pecuária floresta .....	321
Capítulo 27. Microclima em sistemas de integração lavoura-pecuária-floresta com foco em gado de leite no norte de Mato Grosso .....	327
Capítulo 28. Estoques de Carbono e Nitrogênio do Solo Manejado em Sistemas de Integração .....	332
Capítulo 29. Consórcio milho x braquiária em sistemas integrados de produção de leite.....	341
Capítulo 30. Avaliação do comportamento animal e do conforto térmico em sistema silvipastoril e em monocultivo de pastagem para novilhas da raça girolanda em Mato Grosso.....	346
Capítulo 31. Comportamento de Novilhas Leiteiras em Sistemas Integrados de Produção.....	351
Capítulo 32. Comportamento ingestivo e valor nutritivo de pastagens no sistema de integração lavoura-pecuária-floresta.....	356
Capítulo 33. Viabilidade econômica e financeira da implantação de sistemas integrados de produção de leite.....	360

## Parte 5. Produção Animal

Capítulo 1. Avaliação da adoção de Boas Práticas Agropecuárias e indicadores de sustentabilidade em sistemas de pecuária de corte na Amazônia.....	367
Capítulo 2. Prevalência de anticorpos anti- <i>Leptospira</i> spp. em vacas nos municípios de Nova Guarita e Nova Santa Helena, Mato Grosso.....	371
Capítulo 3. Provas do Antígeno Acidificado Tamponado e de Reação em Cadeia pela Polimerase no diagnóstico da brucelose bovina em animais abatidos em frigorífico .....	375
Capítulo 4. Coeficientes de digestibilidade aparente de ingredientes para juvenis de pintado amazônico .....	380

## Parte 6. Produção Vegetal

Capítulo 1. Manejo de plantas daninhas na cultura do feijão-caupi.....	389
Capítulo 2. Manejo de plantas daninhas resistentes e tolerantes a herbicidas .....	394
Capítulo 3. Manejo da resistência de <i>Helicoverpa armigera</i> em sistemas de produção em Mato Grosso .....	398
Capítulo 4. Distribuição espacial de mosca-branca ( <i>Bemisia tabaci</i> biótipo B, Hemiptera: Aleyrodidae) em algodoeiro.....	402
Capítulo 5. Trabalhos realizados na área de fitopatologia .....	406
Capítulo 6. Determinar os melhores fungicidas e/ou programas de fungicidas para o controle da mancha de ramulária ( <i>Ramularia areola</i> ) do algodoeiro no Estado de Mato Grosso .....	412
Capítulo 7. Sucessão soja/soja (double crop) sobre a sustentabilidade do sistema de produção .....	417
Capítulo 8. Recentes avanços em forragicultura e pastagens na Embrapa Agrossilvipastoril .....	421
Capítulo 9. Plantio misto de eucalipto e acácia em área de transição entre os biomas Cerrado e Floresta Amazônica.....	427
Capítulo 10. Sistemas agroflorestais produtivos para o norte de Mato Grosso .....	436
Capítulo 11. Crescimento de pau-de-balsa sob diferentes níveis de adubação e espaçamento, em Guarantã do Norte, MT.....	442

Capítulo 12. Efeito de porta-enxertos sobre o crescimento de laranja Pera D6, Ponkan e lima ácida Tahiti.....	454
Capítulo 13. Produção de maracujazeiro-amarelo no estado de Mato Grosso.....	463
Capítulo 14. Híbridos de tomate para processamento industrial, épocas de plantio e sistemas de irrigação no Médio norte de Mato Grosso .....	468
Capítulo 15. Pós-colheita de maracujás no estado de Mato Grosso .....	476
Capítulo 16. Pós-colheita de tomates no estado de Mato Grosso .....	481
Capítulo 17. Manejo e pós-colheita da castanha-do-brasil .....	485
Capítulo 18. Divulgação de boas práticas de manejo e coleta da castanha-do-brasil para coletores de Itaúba, MT ....	490
Capítulo 19. Taxa fotossintética e produção da palma de óleo para fins energéticos sob regime de irrigação no ecótono Cerrado-Amazônia.....	494

## Parte 7. Recomposição Florestal

Capítulo 1. Concepção, implantação e manutenção de experimentos de recomposição de Reserva Legal no Mato Grosso.....	501
Capítulo 2. Monitoramentos iniciais da estrutura e dinâmica da vegetação em experimentos de recomposição de Reserva Legal no estado de Mato Grosso.....	515
Capítulo 3. Caracterização física do solo e monitoramento periódico da umidade do solo na recomposição de Reserva Legal.....	528
Capítulo 4. Estoques de carbono do solo em sistemas de recomposição florestal na região de transição Amazônia/Cerrado .....	533
Capítulo 5. Microbiologia de solos em modelos de restauração ecológica: biodiversidade e potencial biotecnológico .....	539
Capítulo 6. Microclima em modelos de recomposição de Reserva Legal no norte de Mato Grosso.....	543
Capítulo 7. Emissão de gases do efeito estufa do solo em sistemas de recomposição de Reserva Legal na transição Cerrado/Amazônia mato-grossense.....	547

## Parte 8. Recursos genéticos e melhoramento vegetal

Capítulo 1. Conservação de etnovarietades de mandioca e dinâmica socioeconômica de pequenos agricultores da Baixada Cuiabana, Mato Grosso .....	553
Capítulo 2. Contribuições da Etnobotânica e Genética de Populações para estratégias de conservação da diversidade de variedades locais de mandioca ( <i>Manihot esculenta</i> Crantz.) cultivada por agricultores da Baixada Cuiabana, MT .....	558
Capítulo 3. O uso da mandioca e caracterização do sistema de produção da farinha na Baixada Cuiabana, Mato Grosso.....	564
Capítulo 4. Etnovarietades de mandioca cultivadas em Alta floresta, Mato Grosso: estudo de caso da Comunidade Vila Rural .....	568
Capítulo 5. Características culinárias de etnovarietades de mandioca de mesa em diferentes épocas de colheita.....	574
Capítulo 6. Caracterização edafoclimática na região de ocorrência natural da castanha-do-brasil em Mato Grosso .....	579
Capítulo 7. Regeneração natural da castanha-do-brasil em floresta sujeita ao extrativismo .....	584
Capítulo 8. Estrutura e produção de frutos de castanha-do-brasil em floresta nativa .....	589
Capítulo 9. Pré-melhoramento da castanha-do-brasil no Mato Grosso: diversidade genética, sistema de cruzamento e fluxo gênico .....	595
Capítulo 10. Pré-melhoramento da castanha-do-brasil no Mato Grosso: propagação vegetativa e jardim clonal.....	601
Capítulo 11. O papel das associações e cooperativas na estruturação da cadeia produtiva da castanha-do-brasil no estado do Mato Grosso.....	606
Capítulo 12. Melhoramento de arroz de terras altas em Mato Grosso.....	609
Capítulo 13. Atividades do programa de melhoramento genético da soja desenvolvidas em Mato Grosso, de 2012 a 2017 .....	619
Capítulo 14. Melhoramento Genético de Milho .....	624
Capítulo 15. A cultura do feijão-caupi em Mato Grosso .....	628
Capítulo 16. Feijão-mungo como perspectiva para a safrinha em Mato Grosso .....	635

## **Parte 9. Transferência de Tecnologia**

Capítulo 1. Ações de transferência de tecnologia da Embrapa Agrossilvipastoril de 2009 a 2017.....	643
Capítulo 2. Transferência de tecnologia em pecuária leiteira.....	646
Capítulo 3. Capacitação Continuada em Mandioca e Fruticultura no Mato Grosso .....	651
Capítulo 4. Transferência de tecnologias e intercâmbio de conhecimentos em sistemas agroflorestais em Mato Grosso .....	658
Capítulo 5. Transferência de tecnologia em olericultura .....	668
Capítulo 6. Transferência de tecnologia em piscicultura em Mato Grosso .....	673
Capítulo 7. Capacitação continuada de técnicos da cadeia produtiva da apicultura .....	680
Capítulo 8. Transferência de Tecnologias para a Integração Lavoura-Pecuária-Floresta.....	686
Capítulo 9. Resultados econômicos: URTEs .....	698
Capítulo 10. Ações e estratégias de transferência de tecnologia em regularização ambiental de propriedades rurais no Mato Grosso .....	704
Capítulo 11. Uso de Unidades de referência tecnológicas em MIP soja como forma de transferência de tecnologia em Mato Grosso.....	710
Capítulo 12. A Rotação de Culturas no SPD Pode Ser Garantia de Maior Lucratividade.....	714

## **Parte 10. Comunicação Organizacional**

Capítulo 1. Comunicação para o público externo: informação e eventos .....	723
Capítulo 2. Sítio Tecnológico: espaço de prática e informação virtual .....	728
Capítulo 3. Comunicação interna como estratégia para estimular o sentimento de pertencimento .....	733
Capítulo 4. Biblioteca e a Gestão da informação técnico-científica .....	739

## **Parte 11. Área de Gestão e Suporte às Atividades de Pesquisa, Desenvolvimento e Transferência de Tecnologias**

Capítulo 1. Administração na Embrapa Agrossilvipastoril .....	745
Capítulo 2. Gestão de orçamento e finanças na Embrapa Agrossilvipastoril.....	751
Capítulo 3. Os desafios e a evolução dos processos de Patrimônio e Suprimentos no período de 2010 a 2016 na Embrapa Agrossilvipastoril .....	763
Capítulo 4. Gestão de Pessoas na Embrapa Agrossilvipastoril .....	771
Capítulo 5. Infraestrutura e Logística na Embrapa Agrossilvipastoril .....	788
Capítulo 6. Criação e evolução da Tecnologia da Informação na Embrapa Agrossilvipastoril.....	796
Capítulo 7. Gestão de Campos Experimentais .....	800
Capítulo 8. Setor de Gestão de Laboratórios (SGL) .....	809

### Parte 3

## Automação

A disponibilidade de novas tecnologias como satélites e veículos aéreos não tripulados (VANT's), aliado a técnicas de análise espacial e de alto desempenho computacional representam uma eficiente ferramenta aos setores agrícola e ambiental. Nas últimas décadas, o estado de Mato Grosso tem vivido uma rápida mudança no uso da terra, notadamente, percebido pelo aumento das áreas produtivas e a crescente demanda por recursos hídricos, dentre outros.

Para responder a algumas dessas desafiadoras questões de forma eficiente, o laboratório multiusuário de geotecnologias agroambiental (SIGEO) foi criado em 2015 de forma a revitalizar esforços no tema de sensoriamento remoto voltado a aplicações agrícolas.

No contexto desse laboratório, várias ações de experimentação local com uso de sensores de dossel foram realizadas visando o melhor conhecimento da variabilidade espacial de temperatura e clorofila em sistemas agrícolas integrados. Com o objetivo de fomentar políticas de restauração florestal no estado de Mato Grosso, estudos para identificação espacial da ocorrência de espécies nativas foram a primeira iniciativa bem como a identificação de nascentes de cursos de água contribuindo para a implementação do código florestal.

Uma outra importante abordagem da informação espacial é focada em estudos das bacias hidrológicas fomentado, principalmente, pela necessidade da gestão de recursos hídricos. Esses estudos visam simular a rápida mudança do uso da terra, principalmente em áreas de expressiva representatividade agrícola no Mato Grosso.

Gerir os riscos de perdas de culturas em função das adversidades climáticas requerem intensivo processamento de dados e fazem parte do zoneamento agrícola de risco climático (ZARC). Estudos da validação das culturas de soja, milho safrinha, algodão, feijão-caupi e arroz foram realizados beneficiando uma grande gama de produtores no estado de Mato Grosso.

É urgente a necessidade de gerar conhecimento e soluções tecnológicas baseado em geotecnologias, sensoriamento remoto e modelagem para o Estado de Mato Grosso, o qual é reconhecido por absorver essas soluções tecnológicas de forma rápida, mas não necessariamente eficaz. Os resultados intermediários descritos nos capítulos desta seção contribuem para o entendimento de aplicações geográficas aplicadas a processos produtivos agrícolas e florestais.

## Capítulo 5

# Validação dos resultados do zoneamento agrícola de risco climático no estado de Mato Grosso

*Laurimar Gonçalves Vendrusculo, Cornélio Zolin, Jorge Lulu, Renato Cristiano Torres, Isabela Volpi Furtini, José Ângelo Nogueira de Menezes Júnior*

## Introdução

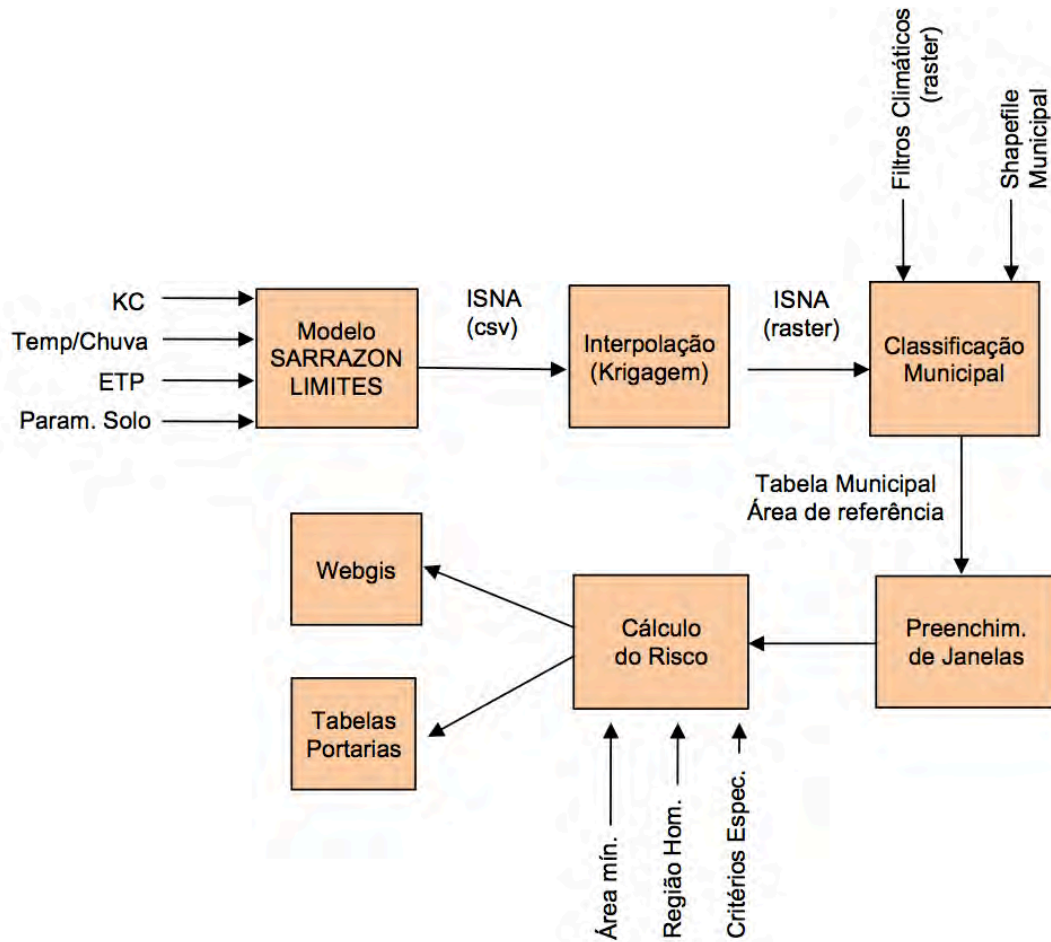
O zoneamento agrícola de risco climático (ZARC) é uma ferramenta de gestão de risco que permite a minimização dos riscos de perdas das culturas devido a adversidades climáticas não controladas. De forma indireta, o ZARC induz a adoção de tecnologias atuais no manejo de cultura bem como sua expansão em áreas e regiões ainda não contempladas. Desta forma, espera-se que os gastos públicos com pagamentos de seguros e prêmios sejam reduzidos e possam ser alocados para o fomento de políticas públicas mais adequadas aos empreendimentos rurais (Brasil, 2018)

As ações sinérgicas da Embrapa Agrossilvipastoril em parceria com outros centros de pesquisa da Embrapa (Embrapa Informática Agropecuária, Embrapa Soja, Embrapa Milho e Sorgo, Embrapa Arroz e Feijão e Embrapa Meio-Norte) permitiram a divulgação destes resultados e a captura de inconsistências que o modelo do ZARC apresentasse. Posterior a divulgação e validação dos resultados, estes produziram portarias do Ministério da Agricultura que subsidiam ações do Proagro e seguro e crédito rural.

Os trabalhos descritos a seguir foram iniciados na safra 2015/2016 e 2017/2018 para as culturas de soja, milho safrinha, algodão, feijão caupi e arroz.

## Desenvolvimento

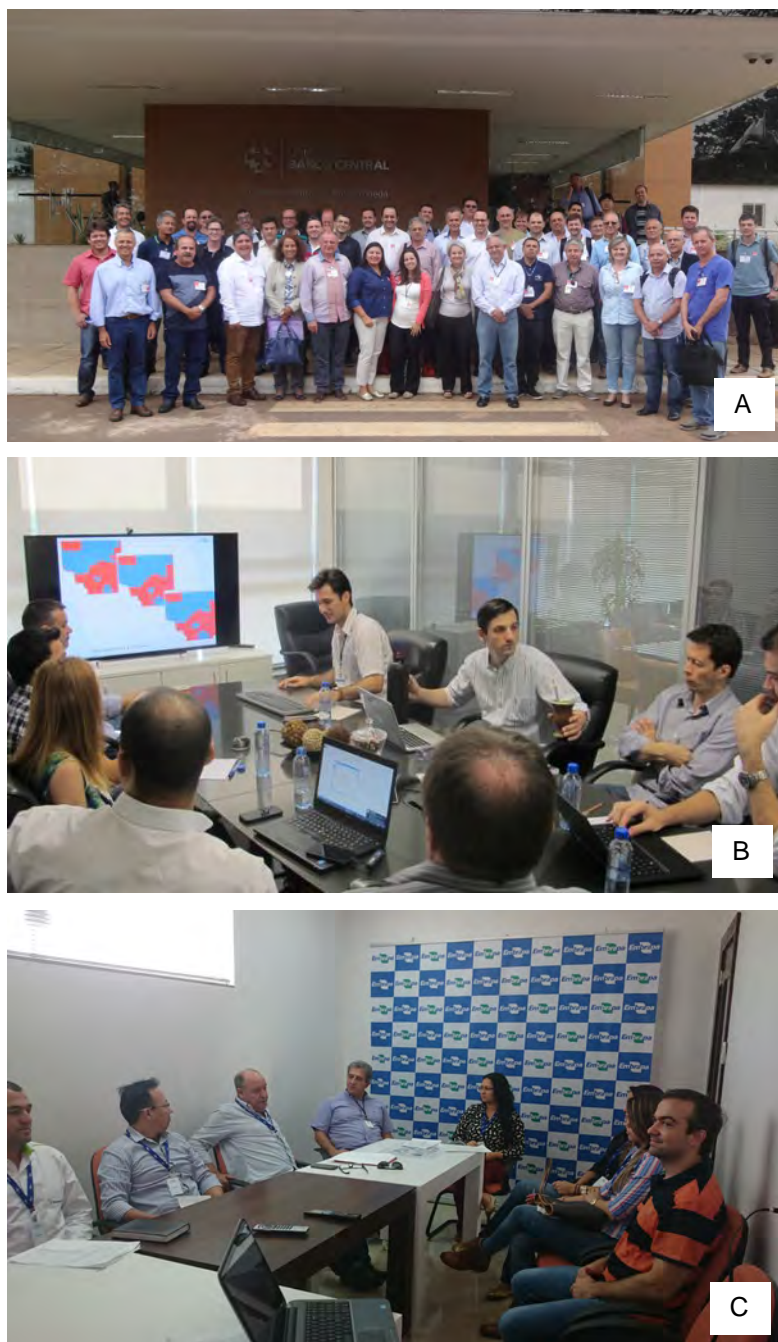
O comitê gestor do ZARC, criado em setembro de 2015, tem participação de cinco centros de pesquisa da Embrapa e é liderado pela Embrapa Informática Agropecuária, Campinas, SP. Dentre os vários esforços conduzidos pela equipe técnica no âmbito nacional destaca-se a revisão dos parâmetros para milho e soja em 2016, melhoria das séries históricas climáticas e automação do processo de estimativa de risco climático (Figura 1).



**Figura 1.** Fluxograma dos processos computacionais e operacionais do ZARC.

As atividades de validação dos resultados do zoneamento climático de risco climático no estado do Mato Grosso objetivaram dar conhecimento e credibilidade, aos atores do setor produtivo, as datas ou períodos de plantio/semeadura por cultura e por município com risco de sucesso fixo. Em 2016, o modelo estimou para cada decêndio, tipo de solo (arenoso, médio e argiloso) e ciclo do cultivo a taxa de sucesso de 80%. Para as culturas no ano de 2017, outras taxas de sucesso (50%, 60% e 70%) foram simuladas na plataforma digital do ZARC. Estes resultados foram apresentados na forma de mapas e planilhas.

Na safra 2016/2017, foram validadas no estado de Mato Grosso os resultados da cultura de soja e milho safrinha. Já no período de 2017/2018 as culturas de algodão, arroz e feijão caupi foram avaliadas. Reuniões técnicas com toda a equipe do ZARC antecedem o período de validação (Figura 2). Nestas ocasiões foram apresentadas novas tecnologias inseridas na metodologia do ZARC ou questões de pesquisa inseridas no escopo do projeto (e.g. seleção de áreas climáticas homogêneas).



**Figura 2.** Reunião da Equipe técnica do ZARC realizada em Brasília – 2016 (A); reunião de validação da soja e milho safrinha em Cuiabá – Aprosoja (B); reunião de validação da soja e milho safrinha em Sinop – Embrapa Agrossilvipastoril (C).

Fotos: Laurimar Gonçalves Vendrusculo.

Durante o processo de validação, os atores do setor produtivo, sejam eles associações, secretarias municipais, sindicatos rurais e empreendedores rurais, receberam uma planilha individual onde era possível selecionar o município, decêndio, tipo de solo, ciclo do cultivar e observações sobre eventos climáticos extremos (e.g. seca, chuva, vazio sanitário, etc). A versão da planilha na safra 2016/2017 é ilustrada pela Figura 3. Para a safra 2017/2018, houve um esforço computacional de automação do preenchimento resultando na planilha dinâmica ilustrada pela Figura 3B.

<b>Formulário de apoio a avaliação dos resultados</b>																																																													
Nome:	Área de Atuação:																																																												
Empresa:	Cargo/Função:																																																												
Região de atuação da Empresa:																																																													
Telefone:	E-mail:																																																												
<p>Este formulário tem como objetivo obter informações sobre as principais ÉPOCAS de plantio da cultura, classificando (CLASSE) essas épocas como:</p> <p>(A) Baixo Risco de Perda - quando se obtém os melhores rendimentos e há menores riscos de perdas (máximo de 1 perda a cada 5 safras).</p> <p>(B) Alto Risco de Perda - quando se obtém bons rendimentos, mas há riscos frequentes de perdas (mais de uma perda a cada 5 safras).</p> <p>(C) Inapta - quando não há condições climáticas para o desenvolvimento da cultura.</p>																																																													
<p>Desenhe no Mapa as áreas (REGIÕES) onde as épocas de plantio são similares. Com base nos critérios acima, indique para cada uma das REGIÕES a CLASSE para cada uma das épocas de plantio.</p>																																																													
	<table border="1" style="width: 100%; border-collapse: collapse;"> <thead> <tr> <th>ÉPOCAS</th> <th>REGIÃO 1 CLASSE (A, B, C)</th> <th>REGIÃO 2 CLASSE (A, B, C)</th> <th>REGIÃO 3 CLASSE (A, B, C)</th> </tr> </thead> <tbody> <tr><td>1-10 JAN</td><td></td><td></td><td></td></tr> <tr><td>11-20 JAN</td><td></td><td></td><td></td></tr> <tr><td>21-31 JAN</td><td></td><td></td><td></td></tr> <tr><td>1-10 FEV</td><td></td><td></td><td></td></tr> <tr><td>11-20 FEV</td><td></td><td></td><td></td></tr> <tr><td>21-28 FEV</td><td></td><td></td><td></td></tr> <tr><td>1-10 MAR</td><td></td><td></td><td></td></tr> <tr><td>11-20 MAR</td><td></td><td></td><td></td></tr> <tr><td>21-31 MAR</td><td></td><td></td><td></td></tr> <tr><td>1-10 ABR</td><td></td><td></td><td></td></tr> <tr><td>11-20 ABR</td><td></td><td></td><td></td></tr> <tr><td>21-30 ABR</td><td></td><td></td><td></td></tr> <tr><td>1-10 MAI</td><td></td><td></td><td></td></tr> <tr><td>11-20 MAI</td><td></td><td></td><td style="text-align: center;">A</td></tr> </tbody> </table>	ÉPOCAS	REGIÃO 1 CLASSE (A, B, C)	REGIÃO 2 CLASSE (A, B, C)	REGIÃO 3 CLASSE (A, B, C)	1-10 JAN				11-20 JAN				21-31 JAN				1-10 FEV				11-20 FEV				21-28 FEV				1-10 MAR				11-20 MAR				21-31 MAR				1-10 ABR				11-20 ABR				21-30 ABR				1-10 MAI				11-20 MAI			A
ÉPOCAS	REGIÃO 1 CLASSE (A, B, C)	REGIÃO 2 CLASSE (A, B, C)	REGIÃO 3 CLASSE (A, B, C)																																																										
1-10 JAN																																																													
11-20 JAN																																																													
21-31 JAN																																																													
1-10 FEV																																																													
11-20 FEV																																																													
21-28 FEV																																																													
1-10 MAR																																																													
11-20 MAR																																																													
21-31 MAR																																																													
1-10 ABR																																																													
11-20 ABR																																																													
21-30 ABR																																																													
1-10 MAI																																																													
11-20 MAI			A																																																										
 <p><b>Formulário de apoio a avaliação dos resultados do Zoneamento Agrícola de Risco Climático (ZARC)</b></p>																																																													
<p>Este formulário tem como objetivo obter informações sobre as principais ÉPOCAS de plantio da cultura, classificando (CLASSE) essas épocas como:</p> <p>(A) Baixo Risco de Perda - quando se obtém os melhores rendimentos e há menores riscos de perdas (máximo de 1 perda a cada 5 safras).</p> <p>(B) Alto Risco de Perda - quando se obtém bons rendimentos, mas há riscos frequentes de perdas (mais de uma perda a cada 5 safras).</p> <p>(C) Inapta - quando não há condições climáticas para o desenvolvimento da cultura.</p>																																																													
Nome	Área de Atuação																																																												
Empresa	Cargo/Função																																																												
Telefone	Email																																																												
Município	Solo	Cultivar/Ciclo	Data do Plantio	Decêndio	Potencial de Sucesso %	Área Plantada (ha)	Descrever quais os eventos climáticos mais limitantes à produção agrícola nas Regiões (ex.: seca, excesso de chuva, geada, baixa ar, baixa radiação solar)																																																						
				0	0		B																																																						
				0	0																																																								
				0	0																																																								

**Figura 3.** Planilhas utilizadas para informações geradas para validação do ZARC no período 2016/2017 (A) e 2017/2018 (B).

Na safra de 2016/2017 a abordagem utilizada para a validação foi uma reunião coordenada pela Aprosoja em 15/09/2016 com vários núcleos da Aprosoja localizados no estado. Alguns deles foram: Núcleos de Tapurah, Sinop, Nova Mutum, Campo Novo dos Parecis e Sorriso. Após a apresentação da conceituação do ZARC, sua importância e



metodologia, os presentes teceram considerações relacionadas á forte associação da janela de plantio da soja, por vezes antecipada, com o conseqüente plantio do milho safrinha. Foi relatado que muitas vezes o agricultor antecipa a janela ideal de plantio da soja para fugir de doenças como a ferrugem asiática bem como o plantio de materiais genéticos de soja de ciclo precoce em função também do período de plantio do milho, o qual é mais sensível ao estresse hídrico. Adicionalmente, descreveu-se que, frequentemente, existe diversidade de janelas de plantios em áreas relativamente próximas. Os distintos decêndios de plantio ocorrem por vários fatores, dentre os que garantem o sucesso da produção foi citado: a eficiência da gestão da propriedade, qualidade da semente e presença de palhada.

Em função do maior número de culturas e a diversidade dos atores do setor produtivo, para a validação de 2017/2018, foram enviados somente as planilhas dinâmicas. O resultado parcial da validação do algodão é mostrado pelas Figura 4 a 6.

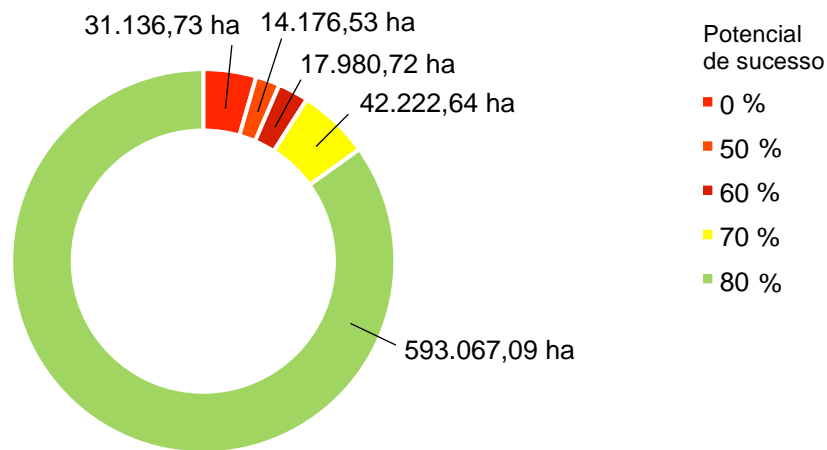
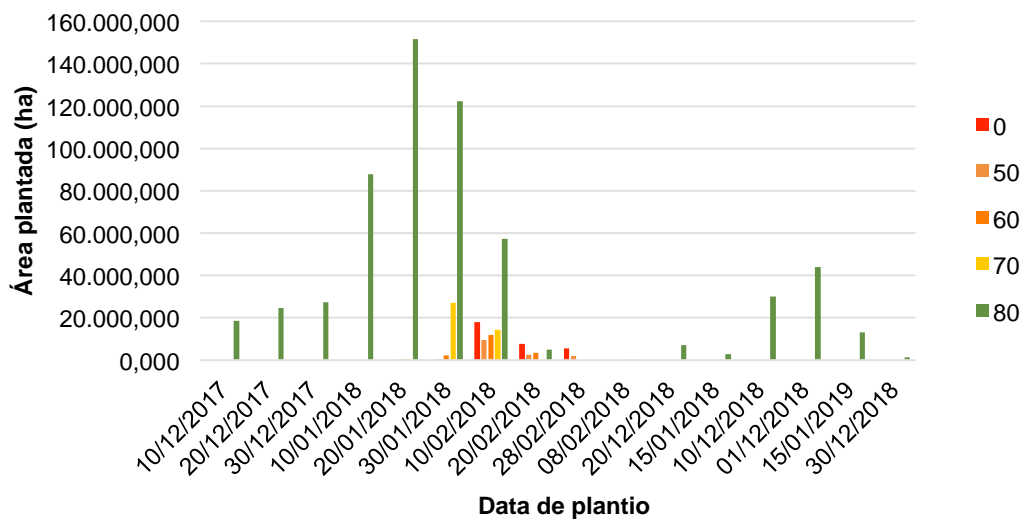
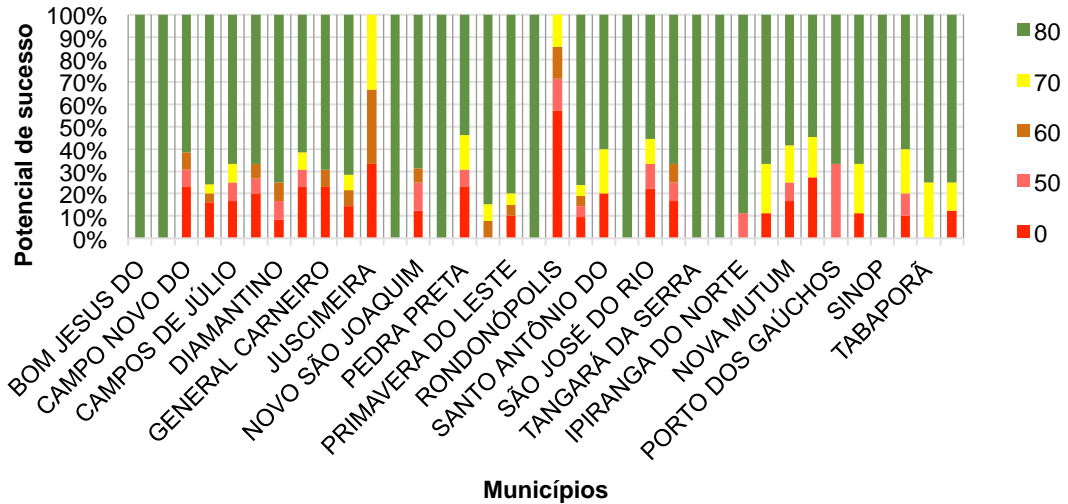


Figura 4. Distribuição dos potenciais de sucesso da safra 2016/2017 de algodão em MT (ha).





**Figura 6.** Potenciais de sucesso por municípios.

A área total coberta pelos relatos do representante do Instituto Matogrossense de Algodão (IMA) para a safra 2017/2018 será de 699.840 ha onde a maioria das propriedades semearam o algodão safra e o safrinha em período de sucesso igual a 80% (Figura 4). Perspectivas de aumento do risco de 20% para 30% a 40% elevam-se a partir do segundo decêndio de janeiro até o segundo decêndio de fevereiro (Figura 5). Percebe-se, finalmente, que cidades como Bom Jesus do Araguaia e Tangará da Serra planejam plantar no menor risco (20%) enquanto outras cidades como Juscimeira e Rondonópolis preferem assumir maior risco na produção (Figura 6).

### Considerações finais

O processo de validação dos resultados do zoneamento de risco climático no Mato Grosso tem conseguido sensibilizar atores importantes do setor agrícola de forma a capturar situações não contempladas no modelo como vazios sanitários. Acredita-se que tem sido uma excelente oportunidade de diálogo com as principais cadeias deste estado e a prospecção de desafios de pesquisa. Os próximos passos para a validação do ZARC no Mato Grosso será organizar um material bibliográfico mínimo para entendimento do processo, incluindo um website para interação dos atores do setor produtivo.

### Agradecimentos

Os autores gostariam de agradecer ao Ministério da Agricultura e Embrapa, pelo financiamento dos trabalhos.

## Referência

BRASIL. Ministério da Agricultura, Pecuária e Abastecimento. **Zoneamento agrícola de risco climático**. Disponível em: <<http://www.agricultura.gov.br/aceso-a-informacao/acoes-e-programas/cartas-de-servico/politica-agricola/zoneamento-agricola-de-risco-climatico>>. Acesso em: 30 jan. 2018.