



REPÚBLICA FEDERATIVA DO BRASIL
MINISTÉRIO DA ECONOMIA
INSTITUTO NACIONAL DA PROPRIEDADE INDUSTRIAL

CARTA PATENTE Nº BR 102014029309-4

O INSTITUTO NACIONAL DA PROPRIEDADE INDUSTRIAL concede a presente PATENTE DE INVENÇÃO, que outorga ao seu titular a propriedade da invenção caracterizada neste título, em todo o território nacional, garantindo os direitos dela decorrentes, previstos na legislação em vigor.

(21) Número do Depósito: BR 102014029309-4

(22) Data do Depósito: 24/11/2014

(43) Data da Publicação Nacional: 21/06/2016

(51) Classificação Internacional: A61D 7/04; A01K 1/03.

(52) Classificação CPC: A61D 7/04; A01K 1/031.

(54) Título: CÂMARA INALATÓRIA PARA ENSAIOS BIOLÓGICOS IN VIVO

(73) Titular: EMPRESA BRASILEIRA DE PESQUISA AGROPECUÁRIA - EMBRAPA, -. Endereço: Parque Estação Biológica - PqEB, s/nº, Edifício Embrapa Sede, Brasília, DF, BRASIL(BR), 70770-901, Brasileira; UNIVERSIDADE FEDERAL DO AMAZONAS - UFAM, -. Endereço: Rua Gal. Rodrigo Octavio Jordão Ramos, 6200, Campus Universitário Sen. Arthur Virgílio Filho, Coroado I, Manaus, AM, BRASIL(BR), 69077-000, Brasileira; UNIVERSIDADE FEDERAL DO RIO DE JANEIRO, -. Endereço: Av. Pedro Calmon, 550/ 2º andar, Edifício Reitoria, Cidade Universitária, Rio de Janeiro, RJ, BRASIL(BR), 21941-901, Brasileira

(72) Inventor: EDUARDO RODRIGUES DA SILVA; SUZANA GUIMARÃES LEITÃO; DANILO RIBEIRO DE OLIVEIRA; HUMBERTO RIBEIRO BIZZO; PATRICIA DIAS FERNANDES; VALDIR FLORÊNCIO DA VEIGA JUNIOR.

Prazo de Validade: 20 (vinte) anos contados a partir de 24/11/2014, observadas as condições legais

Expedida em: 04/10/2022

Assinado digitalmente por:

Liane Elizabeth Caldeira Lage

Diretora de Patentes, Programas de Computador e Topografias de Circuitos Integrados

CÂMARA INALATÓRIA PARA ENSAIOS BIOLÓGICOS *IN VIVO*

BREVE SUMÁRIO DA INVENÇÃO

[0001] Trata a presente solicitação de Patente de Invenção de uma **CÂMARA INALATÓRIA PARA ENSAIOS BIOLÓGICOS *IN VIVO***, particularmente de uma câmara que visa viabilizar estudos farmacológicos e toxicológicos *in vivo* de substâncias vaporizadas e/ou nebulizadas. Para tal, não se exige o controle de pressão, pelo contrário, a câmara objeto da invenção apresenta orifícios para saída do ar interiorizado na mesma, possibilitando renovação desse ar sem que haja alteração de pressão em seu interior. De maneira mais específica, a presente câmara objetiva avaliar a atividade terapêutica e toxicidade de formulações para administração pela via pulmonar, em modelo *in vivo* para roedores. Além disso, também poderá ser empregada para avaliar os malefícios causados ao organismo por vapores, gases e fumaças.

CAMPO DA INVENÇÃO

[0002] A invenção possui particular aplicação no segmento de ensaios biológicos *in vivo*, nos segmentos farmacêuticos, de ambiente e tabagismo.

ANTECEDENTES DA INVENÇÃO

[0003] É conhecido o documento BRMU8202611-4, referente a uma CÂMARA HIPERBÁRICA PARA USO EM EXPERIMENTOS EM ANIMAIS, depositada em 30/12/2002, a qual realiza os experimentos sob controle de pressão, o mesmo ocorrendo com o documento BRMU8300606-0, de 20/05/2003, intitulado CÂMARA HIPERBÁRICA. Portanto, tecnicamente estão afastadas do escopo da presente solicitação de Patente de Invenção.

[0004] O documento US 4,305,347, publicado em 20/05/2003, se refere a uma CÂMARA TOXICOLÓGICA DE INALAÇÃO, a qual compreende uma câmara inalatória que trabalha com um ambiente hermético isolado do ambiente externo, o que não é o objetivo da presente solicitação de patente de invenção. Neste documento anterior, o referido ambiente hermético não mimetiza o que ocorre quando se administra um medicamento por inalação via vaporização ou nebulização, visto que, nesse caso, existe perda de parte do material administrado e também renovação constante desse. Na construção mostrada nesse documento anterior, são contemplados quatro andares, cada um contendo gaiolas perfuradas nas quais estão os animais, o que pode gerar uma distribuição diferenciada do ar interiorizado

dependendo de sua densidade e capacidade de difusão, visto que o ar circulará pela área lateral.

[0005] Um Aparato de Inalação para testes em animais, associado aos conceitos do documento do parágrafo anterior, compreende a possibilidade de diferentes doses de ar serem disponibilizadas aos animais pelo fato de se encontrarem em diferentes patamares, conforme descrito na câmara do documento anterior, além de esse aparato apresentar um fluxo de ar bidirecional no interior dos cilindros nos quais estão os animais. Tal aspecto pode dificultar a renovação de ar no interior desses cilindros, alterando a dose do que está sendo avaliado e forçando a instalação dos próprios odores que se mantêm em circulação.

[0006] O documento US 5,626,130, publicado em 06/05/1997 se refere a um DISPOSITIVO E SISTEMA RESPIRATÓRIO NASAL PARA ANIMAIS DE LABORATÓRIO, que, em síntese, apresenta a mesma finalidade da câmara da presente invenção. No entanto, a câmara deste documento anterior não é completamente desmontável, o que dificulta seu manuseio, lavagem e emprego de cilindros com diâmetros diferentes para diferentes espécies de animais. Nesta câmara anterior, o ar não é interiorizado homogeneizado ao material a ser testado, o que viabiliza erros de dosagem. Os cilindros deste documento anterior não são de diâmetros variáveis, portanto, não são capazes de acomodar todo o corpo do animal não garantindo o alinhamento frontal com o fluxo de ar. Por fim, esta câmara do documento anterior não apresenta um local para coleta do ar em seu interior para avaliação química do mesmo.

[0007] O documento WO 2010/002331, publicado em 07/01/2010, se refere a um APARATO E MÉTODO DE EXPOSIÇÃO DE ANIMAIS DE LABORATÓRIO A UMA SUBSTÂNCIA TESTE, descreve a homogeneização do ar com a substância a ser testada no interior da câmara inalatória. É fato que, a homogeneização no interior da câmara pode favorecer uma distribuição heterogênea do material a ser testado para cada um dos animais em estudo, gerando um erro de análise. Por outro lado, não existe no aparato anterior uma saída na parte final dos tubos aonde se encontram os animais, impedindo que o ar tenha um fluxo unidirecional, acarretando a inalação de odores e gases provenientes do próprio animal, além de dificultar a renovação do ar a ser inalado e, conseqüentemente, do material a ser testado.

[0008] São conhecidos, ainda, os documentos CN 201684042 e CN 203029422, respectivamente de 29/12/2010 e 03/07/2013, nos quais, como característica comum, pode ser destacado o fato de os animais não serem mantidos sempre em uma mesma linha, o que acarreta diferença de altura e, em função disso, diferença na concentração e quantidade de ar inalado.

ANALISANDO A INVENÇÃO EM RELAÇÃO AO ESTADO DA TÉCNICA

[0009] A presente solicitação de Patente de Invenção é notoriamente distinta dos documentos apontados como antecedentes da técnica. Em relação aos documentos BRMU8202611-4 e BRMU8300606-0, a invenção é conceitualmente totalmente distinta, haja vista não se tratar de uma câmara hiperbárica.

[0010] Em relação ao documento US 4,305,347, a invenção se destaca pelo fato de o ar liberado no fundo da câmara gera um turbilhonamento e difusão uniforme pelos cilindros dispostos na mesma altura. Adicionalmente, na câmara da presente invenção os animais estão alocados de forma que seus focinhos fiquem alinhados com o orifício de entrada do ar proveniente do interior da câmara, mimetizando as ferramentas utilizadas durante a inalação. Outra vantagem da câmara da presente invenção consiste na sua dimensão, obtida através da inédita construção, através da qual se consegue facilitar o transporte, manuseio e lavagem, apresentando, ainda, a possibilidade de trabalho com um número de animais representativo. Outra característica importante reside na saída de ar localizada na porção final do cilindro onde se encontram os animais, o que proporciona uma renovação constante do ar no interior desses cilindros, além de viabilizar a eliminação dos odores provenientes dos animais em teste.

[0011] No que se refere ao documento US 5,626,130, a câmara objeto da presente invenção se destaca por ser totalmente desmontável o que facilita seu manuseio, lavagem e emprego de cilindros com diâmetros diferentes para diferentes espécies de animais. Por outro lado, na câmara da presente invenção o ar é interiorizado homogeneizado ao material a ser testado, o que minimiza erros de dosagem e mimetiza o que ocorre na clínica. Em função disso, o ar interiorizado no fundo da câmara sofre turbilhonamento e se difunde de forma homogênea e unidirecional para os cilindros contendo os animais, ou seja, o ar que chega ao cilindro será inalado e seu excesso junto de vapores residuais provenientes dos animais serão eliminados pelo orifício posterior da câmara. Além disso, não existe, na câmara da

presente invenção, a necessidade de adaptação de novos segmentos para acomodação do animal durante o teste, haja vista que os cilindros da câmara para a qual se requer a invenção podem ser de diâmetros variáveis, portanto esses cilindros são capazes de acomodar todo o corpo do animal, mantendo o referido animal sempre alinhado frontalmente com o fluxo de ar.

[0012] Em relação ao documento US 2009/0211534, a câmara da presente invenção não se limita apenas ao emprego junto de aerosol, podendo ser adaptados sistemas de nebulização e vaporização de medicamentos e substâncias ativas, além de testes toxicológicos para fumaças e vapores nocivos.

[0013] Tratando especificamente do documento WO 2010/002331, a câmara desta invenção permite que o material a ser testado seja adicionado mediante homogeneização prévia, visto que o intuito principal é mimetizar o que acontece na prática quando inalamos algo proveniente de nebulização, vaporização ou combustão. A partir do momento que se adiciona na câmara o material já homogeneizado, os animais irão inalar um ar ambiente homogêneo em todos os pontos. Na câmara da invenção, a presença de materiais extratores na referida câmara pode favorecer a adsorção de substâncias voláteis essenciais para a atividade terapêutica do material a ser testado, portanto a abertura ao final do tubo onde estão os animais permite a eliminação de resíduos voláteis ou suspensos no ar interno.

[0014] Em relação aos documentos chineses CN 203029422 e CN 201684042, a câmara da presente invenção se destaca por manter os animais sempre em uma mesma linha, ou seja, não existe diferença de altura, portanto, não existirá diferença na concentração nem na quantidade de ar inalado por influência da densidade ou renovação desse ar.

[0015] Portanto, em relação a todos os documentos do estado da técnica aqui relacionados, a câmara da presente invenção é inovadora em função de apresentar orifício na parte posterior dos cilindros nos quais se localizam os animais. Em função de ser essa a única saída de ar, o fluxo é forçado a passar pelos animais por questões físicas de diferença de pressão entre a parte interna da câmara e o meio externo. Dessa forma, o ar é respirado pelos animais, sendo constantemente renovado e ainda funcionando como carreador de produtos voláteis ou suspensos provenientes dos animais.

VANTAGENS DA INVENÇÃO

[0016] Algumas das melhorias da câmara desenvolvida em relação aos aparatos encontrados na literatura são:

- Diminuição do volume interno.
- Necessidade de uso de apenas um aparelho nebulizador ou qualquer outra fonte de vapor.
- Ar nebulizado no fundo da câmara, parte central, gerando turbilhonamento e distribuição uniforme para os tubos onde ficam os animais.
- Tubos onde ficam animais removíveis, encaixados por rosca esmerilhada, facilitando lavagem e diminuindo risco de quebra do aparato de vidro.
- Estreitamento dos tubos dos animais evitando que eles troquem de direção em seu interior.
- Tampas dos tubos onde ficam os animais, encaixadas com junta esmerilhada e presas com elástico, contendo um orifício de saída de ar na parte posterior, fazendo com que o ar nebulizado seja obrigado a passar pelos animais para deixar a câmara.
- A saída unidirecional do ar evita a presença de contaminantes no interior da câmara inalatória.
- Utilização apenas de peças de vidro que podem ser lavadas e esterilizadas de forma que não haja resíduos e contaminantes que interfiram nos ensaios, enquanto que a pequena mangueira de silicone e o septo do *vial* é substituído, com a mesma finalidade, a cada nova análise.

DESCRIÇÃO DOS DESENHOS

[0017] A invenção será, a seguir, explicada em forma preferencial de realização, sendo que, para melhor entendimento, referências serão feitas aos desenhos anexos, nos quais estão representadas:

FIG. 1: Mostra, em perspectiva, uma representação do corpo central da câmara inalatória com suas estruturas.

FIG. 2: Mostra, em perspectiva, uma representação do tubo de acondicionamento dos animais durante os ensaios.

FIG. 3: Mostra, em perspectiva, uma representação do acoplamento entre o tubo de acondicionamento dos animais e a tampa que impede o escape dos mencionados animais.

FIG. 4: Mostra, em perspectiva, uma representação das tampas para os tubos de acondicionamento dos animais.

FIG. 5: Mostra, em perspectiva, uma representação da 'cabeça', peça central para captação e distribuição do ar no interior da câmara, com suas estruturas.

FIG. 6A: Mostra, em perspectiva, uma representação do acoplamento entre o corpo central da câmara e a 'cabeça'.

FIG. 6B: Mostra, em perspectiva, a área de liberação do ar, próximo ao fundo da câmara para gerar turbilhonamento.

FIG. 7: Mostra, em perspectiva, uma representação do acoplamento entre a junção de vidro, a mangueira de silicone e a 'cabeça' responsável pela admissão de ar na câmara.

FIG. 8A: Mostra, em perspectiva, uma representação da junção de vidro.

FIG. 8B: Mostra, em perspectiva, o acoplamento da junção de vidro à mangueira de silicone.

FIG. 8C: Mostra, em perspectiva, o acoplamento à mangueira de silicone e ao copo de nebulização.

FIG. 9: Mostra, em perspectiva, uma representação do fluxo de ar, por meio de setas indicativas, para o interior da câmara de inalação e suas estruturas, com a câmara completamente montada e acoplada a um aparelho de nebulização.

FIG. 10A: Mostra, em perspectiva, uma representação da câmara inalatória em atividade com camundongos.

FIG. 10B: Mostra, em perspectiva, uma representação do tubo de vidro com tampa com o camundongo em seu interior.

FIG. 11: Mostra, em vista lateral, o corpo central da câmara inalatória.

FIG. 12: Mostra, em vista lateral, a 'cabeça' responsável pela admissão do ar na câmara inalatória.

FIG. 13: Mostra, em vista lateral, a junção de vidro.

FIG. 14: Mostra, em vista lateral, o tubo de vidro para acondicionamento dos animais.

FIG. 15: Mostra, em vista lateral, a tampa do tubo dos animais.

FIG. 16: Mostra, em vista lateral, uma representação de todas as peças que compõem a câmara inalatória da invenção, encaixadas umas às outras.

DESCRIÇÃO DA INVENÇÃO

[0018] A **CÂMARA INALATÓRIA PARA ENSAIOS BIOLÓGICOS *IN VIVO***, objeto desta solicitação de Patente de Invenção, compreende uma câmara composta de uma câmara inalatória propriamente dita (1) contendo uma série de estruturas, dita câmara inalatória propriamente dita (1) configurando pelo menos cinco juntas esmerilhadas 'fêmeas' (2) receptoras dos tubos de vidro (3) de acondicionamento dos animais, referidos tubos de vidro (3) recebem, cada qual, uma tampa (4) que impede o escape dos mencionados animais, sendo que, na extremidade da câmara inalatória propriamente dita (1), se acopla a 'cabeça' (5), que é uma peça central para captação e distribuição do ar no interior da câmara propriamente dita (1), com suas estruturas, enquanto que, esta câmara inalatória propriamente dita (1) possui uma área de liberação do ar (6) próximo ao fundo da mesma, para gerar turbilhonamento; a referida 'cabeça' (5) se acopla a uma mangueira de silicone (7) e esta a uma junção de vidro cilíndrica (8) que se acopla, na extremidade oposta à mangueira de silicone (7), ao copo de nebulização (9) e este ao aparelho de nebulização (10).

[0019] A câmara inalatória propriamente dita (1) compreende paredes arredondadas (11) com o espaço interno central reduzido (12) visando diminuir a dissipação do ar admitido, o que resulta em um maior aproveitamento do material testado devido à rápida saturação da câmara propriamente dita (1). O corpo central (13) da câmara inalatória foi confeccionado com um *erlenmeyer*, no qual, além de sua junta esmerilhada 'fêmea' (14) na porção superior, foram adicionadas pelo menos cinco saídas laterais com juntas esmerilhadas 'fêmeas' (2) para adaptação dos tubos de vidro (3), cada uma contendo dois ganchos laterais (15) para fixação de elásticos (E) destinados a impedir que as tampas (4) dos tubos (3) de acondicionamento dos animais se soltem. Além disso, o corpo central (13) possui uma saída (16) para coleta e análise do ar em seu interior, dita saída dotada de rosca (16B) para receber uma tampa plástica rosqueada (17) com septo perfurável (18) feita em borracha, silicone, teflon ou outro material flexível para evitar a perda de ar ambiente durante os ensaios *in vivo* (Figura 1).

[0020] Mais especificamente, de acordo com a FIG. 1, a câmara inalatória propriamente dita (1) compreende, além dos componentes citados, uma borda de saída superior (19) que sucede a junta esmerilhada superior 'fêmea' (14), da qual se estende a parede de vidro liso do "pescoço" (20) da câmara inalatória (1), formando o corpo de vidro liso convexo (21), ao passo que, as juntas esmerilhadas 'fêmeas' (2) possuem, cada uma, saída lateral (2B), junta esmerilhada 'fêmea' lateral (2C) e borda de saída lateral (2D).

[0021] Em cada uma das pelo menos cinco juntas esmerilhadas 'fêmeas' laterais (2) são acoplados, conforme já citado, os tubos de vidro (3) nos quais são acondicionados os animais empregados nos ensaios (Figura 2). Esses tubos podem variar de diâmetro de acordo com o tamanho dos animais empregados ou ensaios realizados, sempre impedindo que os animais troquem de direção e, conseqüentemente, que não recebam o ar de maneira direta em seu focinho. Sua estrutura é cilíndrica, com um afunilamento (3B) na extremidade de acoplamento ao corpo central (13) da câmara inalatória propriamente dita (1), de modo a permitir o encaixe dos focinhos dos animais testados, resultando em administração direta do ar admitido nessa região do corpo do animal. Nessa extremidade encontra-se, no tubo de vidro (3), uma junta esmerilhada 'macho' (3C) para encaixe no corpo central (13), evitando a perda de ar para o ambiente. Em sua extremidade oposta, esse tubo de vidro (3) apresenta outra junta esmerilhada 'macho' (3D), essa do diâmetro do próprio tubo, necessária para acoplamento da tampa (4). Essa saída larga na parte oposta (parte distal da câmara) do tubo é importante para viabilizar o acondicionamento do animal durante o preparo do ensaio. Em cada um dos tubos de vidro (3) são colocadas as tampas (4) logo após o acondicionamento dos animais (Figura 3). Essa estrutura evita que os animais escapem da câmara durante o ensaio de inalação.

[0022] Cada tubo de vidro (3), além dos componentes acima, contem uma entrada de ar (22) proveniente do corpo central (13) da câmara inalatória propriamente dita (1), que se posiciona junto à junta esmerilhada 'macho' (3C) para acoplamento à saída lateral do corpo central (13), seguida de um afunilamento (23) para encaixe do focinho do animal, e este de um corpo de vidro liso (24) do cilindro de acondicionamento dos animais, sendo finalizada com uma junta esmerilhada

'macho' (3D) para acoplamento à tampa (4), configurando inferiormente uma saída de ar (25).

[0023] A tampa (4) do tubo (3) de acondicionamento dos animais é constituída de uma junta esmerilhada 'fêmea' (26) em uma das extremidades e uma saída de ar (27) para o exterior da câmara inalatória (1) em outra referida extremidade, que pode ser vedada por meio de tampa plástica (17) rosqueada com septo (18) (Figura 4).

[0024] Essa saída de ar (27) é aberta durante os ensaios, fazendo com que o ar admitido no interior da câmara seja forçado a sair por ela, visto que é a única saída da câmara inalatória propriamente dita (1). Tal fato garante que todo ar admitido seja distribuído do corpo central (13) da câmara inalatória propriamente dita (1) para os tubos (3) contendo os animais e daí para o exterior da câmara, carregando, em fluxo constante, odores corporais, de excrementos e gases expelidos pelos próprios animais. Além dessas estruturas, todas as tampas (4) apresentam dois ganchos laterais (15B) para suporte de elásticos, que também serão fixados por meio de ganchos (15) presentes nas juntas esmerilhadas 'fêmeas' do corpo central (13) da câmara inalatória propriamente dita (1), impedindo que a tampa se solte caso o animal a force. Complementando, a tampa (4) revela configura uma rosca superior (28) para a tampa plástica (17), sendo que, imediatamente em sequência aos ganchos laterais (15B), se prolonga uma curva de parede em vidro liso (29), bem como a mencionada uma junta esmerilhada 'fêmea' (26) de acoplamento ao tubo de (3) de acondicionamento dos animais, terminando em uma borda em vidro liso (30) da tampa.

[0025] A junta esmerilhada 'fêmea' superior do corpo central (13) da câmara de inalação propriamente dita (1) recebe o acoplamento da 'cabeça' (5) da câmara de inalação (1), peça essa responsável pela recepção e distribuição do ar no interior da câmara de inalação (1) (Figura 5). Essa peça, ou 'cabeça' (5) é composta de uma entrada superior (31) apresentando anéis (32) com diâmetros em progressão de diâmetro para acoplamento de mangueira de silicone (7). Após a entrada, o tubo de vidro liso para passagem do ar admitido (33), configura uma curva (34), seguida da junta esmerilhada 'macho' (35), com adaptador (36) da junta esmerilhada, de onde o tubo se desloca até a saída (37) para acoplamento da 'cabeça' (5) ao corpo central (13) da câmara de inalação propriamente dita (1), evitando a perda de material admitido. O tubo central, pelo qual passa o ar, se estende da 'cabeça' (5) até o fundo

do corpo central (13) da câmara de inalação (1), liberando o ar próximo à base da câmara de inalação (1) e, conseqüentemente, gera um turbilhonamento que otimiza a saturação e distribuição uniforme do ar para os animais (Figura 6).

[0026] A extremidade da mangueira de silicone (7) oposta à descrita se acopla a uma junção de vidro cilíndrica (8) dotada de uma pluralidade de anéis de diferentes diâmetros (38), seguida esta junção (8) de um tubo de afunilamento com parede de vidro liso (39), terminando em uma junta de vidro liso (40) para acoplamento ao recipiente de formulação, onde se configura uma entrada (41) de ar proveniente do copo de nebulização (9), ao passo que a saída (42) na extremidade oposta é de ar para a mangueira de silicone (7) (Figuras 7 e 8).

DESCRIÇÃO DE UMA CONSTRUÇÃO PREFERIDA DA INVENÇÃO

[0027] No exemplo apresentado na figura 9 é observado que, a partir do aparelho compressor (AC), o ar é injetado no copo de nebulização (9) contendo a formulação que, por sua vez, é nebulizada e enviada para a junção de vidro (8) (Figura 8A). A partir dessa junção de vidro (8) o material nebulizado passa pela mangueira de silicone (7) (Figura 8B) e chega até a 'cabeça' (5), peça responsável pela admissão do ar nebulizado no interior da câmara de inalação propriamente dita (1) (Figura 5).

[0028] A partir de então, através do tubo central dessa peça, o ar nebulizado é introduzido à câmara de inalação (1) impactando com seu fundo e gerando um turbilhonamento (Figura 9), direcionando-se para os tubos de vidro (3) de acondicionamento de animais (Figura 2). Nesse local os animais inalam o material a ser testado (formulações, vapores ou fumaças), enquanto os resíduos (ar expirado, odores do animal e de suas excreções) são carregados para o exterior da câmara de inalação (1). A constante alimentação de ar no corpo central (13) faz com que o ar nesse ambiente seja sempre renovado, já que o ar recém chegado força a saída do ar já presente na câmara pelos orifícios na região posterior das tampas (4) pertencentes aos tubos (3) de acondicionamento dos animais (Figura 3), evitando supersaturação e contaminação do ambiente.

[0029] A figura 10 representa a câmara inalatória (1) sendo utilizada para ensaios *in vivo* de inalação com camundongos. Vale notar a presença dos elásticos (E) presos à tampa do tubo (3) de acondicionamento dos animais e à junta esmerilhada 'fêmea' para evitar a fuga dos animais. Além disso, também pode ser notada a turbidez no interior da câmara de inalação (1) gerada pelo turbilhonamento do ar nebulizado no

interior do corpo central (13).

REIVINDICAÇÕES

1) CÂMARA INALATÓRIA PARA ENSAIOS BIOLÓGICOS *IN VIVO*, compreende pelo menos cinco juntas esmerilhadas 'fêmeas' (2) receptoras dos tubos de vidro (3) de acondicionamento dos animais, referidos tubos de vidro (3) recebendo, cada qual, uma tampa (4), sendo que, na extremidade se acopla a 'cabeça' (5), enquanto que, possui uma área de liberação do ar (6) próximo ao fundo da mesma; a referida 'cabeça' (5) se acopla a uma mangueira de silicone (7) e esta a uma junção de vidro cilíndrica (8) que se acopla, na extremidade oposta à mangueira de silicone (7), ao copo de nebulização (9) e este ao aparelho de nebulização (10), **caracterizada por** compreender paredes arredondadas (11) com o espaço interno central reduzido (12), contendo um corpo central (13) confeccionado com um *erlenmeyer*, no qual, além de sua junta esmerilhada 'fêmea' (14) na porção superior, foram adicionadas pelo menos cinco saídas laterais com juntas esmerilhadas 'fêmeas' (2) para adaptação dos tubos de vidro (3) com respectivas tampas (4), cada uma contendo dois ganchos laterais (15); o corpo central (13) possui uma saída (16) dotada de rosca (16B) para recepcionar uma tampa plástica rosqueada (17) com septo perfurável (18) feita em borracha, silicone, teflon ou outro material flexível.

2) CÂMARA INALATÓRIA PARA ENSAIOS BIOLÓGICOS *IN VIVO*, de acordo com a reivindicação 1, **caracterizada por** compreender uma borda de saída superior (19) que sucede a junta esmerilhada superior 'fêmea' (14), da qual se estende a parede de vidro liso do "pescoço" (20), formando o corpo de vidro liso convexo (21), ao passo que, as juntas esmerilhadas 'fêmeas' (2) possuem, cada uma, saída lateral (2B), junta esmerilhada 'fêmea' lateral (2C) e borda de saída lateral (2D).

3) CÂMARA INALATÓRIA PARA ENSAIOS BIOLÓGICOS *IN VIVO*, de acordo com a reivindicação 1, **caracterizada por** em cada uma das pelo menos cinco juntas esmerilhadas 'fêmeas' laterais (2) serem acoplados os tubos de vidro (3), os quais possuem diâmetro variável, sendo que sua estrutura é cilíndrica, com um afunilamento (3B) na extremidade de acoplamento ao corpo central (13); no

tubo de vidro (3) encontra-se uma junta esmerilhada 'macho' (3C) para encaixe no corpo central (13); em sua extremidade oposta, esse tubo de vidro (3) apresenta outra junta esmerilhada 'macho' (3D), essa do diâmetro do próprio tubo, para acoplamento da tampa (4).

4) CÂMARA INALATÓRIA PARA ENSAIOS BIOLÓGICOS *IN VIVO*, de acordo com a reivindicação 1, **caracterizada por** cada tubo de vidro (3) conter uma entrada de ar (22) proveniente do corpo central (13), que se posiciona junto à junta esmerilhada 'macho' (3C) para acoplamento à saída lateral do corpo central (13), seguida de um afunilamento (23) para encaixe do focinho do animal, e este de um corpo de vidro liso (24) do cilindro de acondicionamento dos animais, sendo finalizada com uma junta esmerilhada 'macho' (3D) para acoplamento à tampa (4), configurando inferiormente uma saída de ar (25).

5) CÂMARA INALATÓRIA PARA ENSAIOS BIOLÓGICOS *IN VIVO*, de acordo com a reivindicação 1, **caracterizada por** a tampa (4) do tubo (3) de acondicionamento dos animais ser constituída de uma junta esmerilhada 'fêmea' (26) em uma das extremidades e uma saída de ar (27) para o exterior em outra referida extremidade, que pode ser vedada por meio de tampa plástica (17) rosqueada com septo (18); além dessas estruturas, todas as tampas (4) apresentam dois ganchos laterais (15B) para suporte de elásticos, que também serão fixados por meio de ganchos (15) presentes nas juntas esmerilhadas 'fêmeas' do corpo central (13); a tampa (4) configura uma rosca superior (28) para a tampa plástica (17), sendo que, imediatamente em sequência aos ganchos laterais (15B), se prolonga uma curva de parede em vidro liso (29), bem como a mencionada uma junta esmerilhada 'fêmea' (26) de acoplamento ao tubo de (3) de acondicionamento dos animais, terminando em uma borda em vidro liso (30) da tampa.

6) CÂMARA INALATÓRIA PARA ENSAIOS BIOLÓGICOS *IN VIVO*, de acordo com a reivindicação 1, **caracterizada por** a junta esmerilhada 'fêmea' superior do corpo central (13) receber o acoplamento da 'cabeça' (5); essa peça, ou 'cabeça' (5) é composta de uma entrada superior (31) apresentando anéis (32) com diâmetros em progressão de diâmetro para acoplamento de mangueira de

silicone (7), sendo que, após a entrada, o tubo de vidro liso para passagem do ar admitido (33), configura uma curva (34), seguida da junta esmerilhada 'macho' (35), com adaptador (36) da junta esmerilhada, de onde o tubo se desloca até a saída (37) para acoplamento da 'cabeça' (5) ao corpo central (13); o tubo central, pelo qual passa o ar, se estende da 'cabeça' (5) até o fundo do corpo central (13).

7) CÂMARA INALATÓRIA PARA ENSAIOS BIOLÓGICOS *IN VIVO*, de acordo com a reivindicação 1, **caracterizada por** a extremidade da mangueira de silicone (7) acoplar a uma junção de vidro cilíndrica (8) dotada de uma pluralidade de anéis de diferentes diâmetros (38), seguida esta junção (8) de um tubo de afinilamento com parede de vidro liso (39), terminando em uma junta de vidro liso (40) para acoplamento ao recipiente de formulação, onde se configura uma entrada (41) de ar proveniente do copo de nebulização (9), ao passo que a saída (42) na extremidade oposta é de ar para a mangueira de silicone (7).

FIG. 1

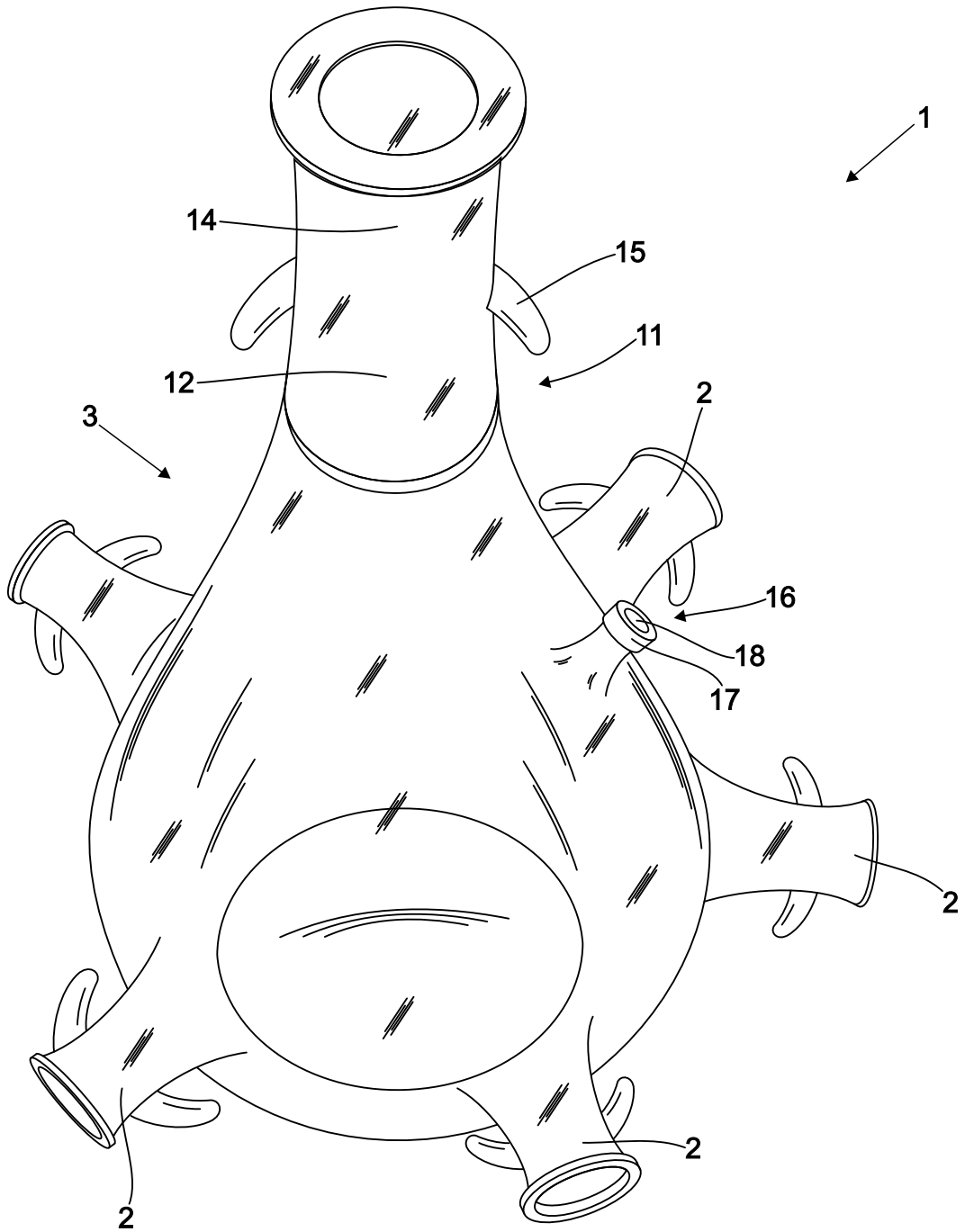


FIG. 2

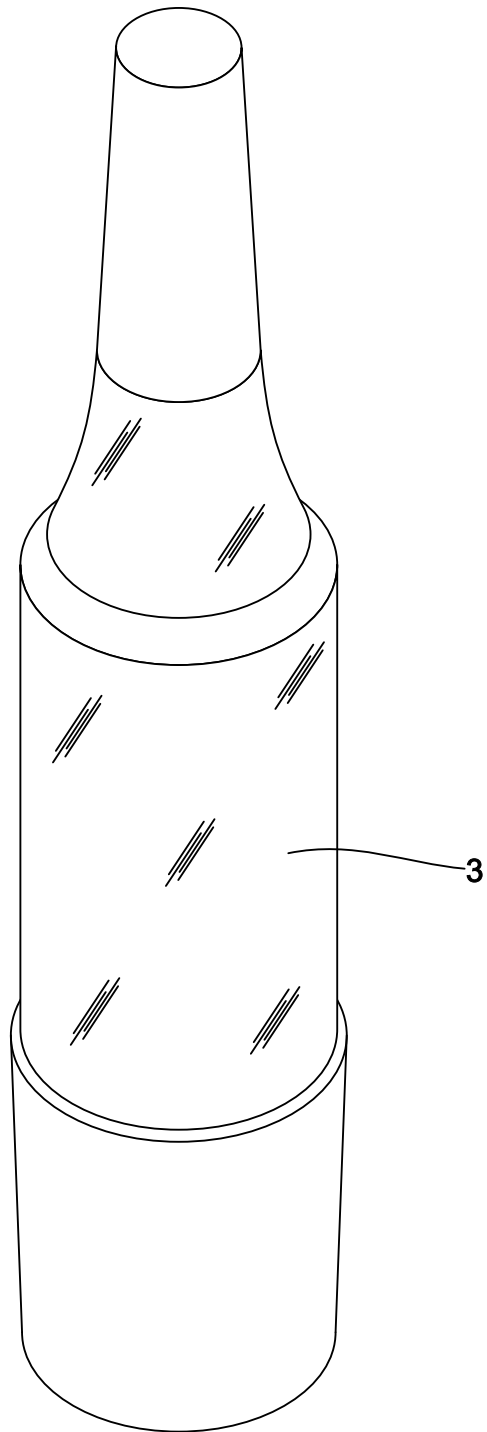


FIG. 3

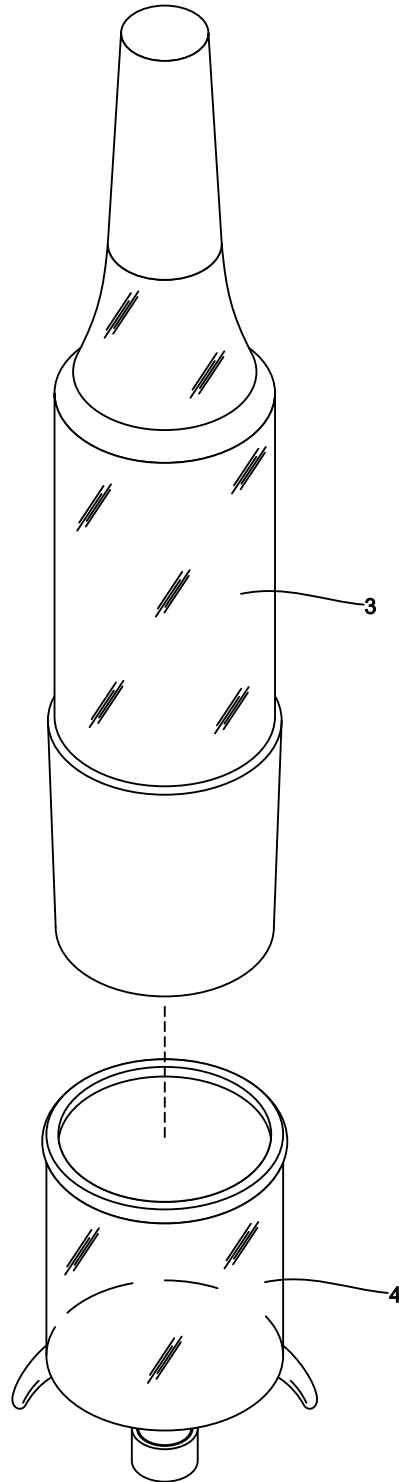


FIG. 4

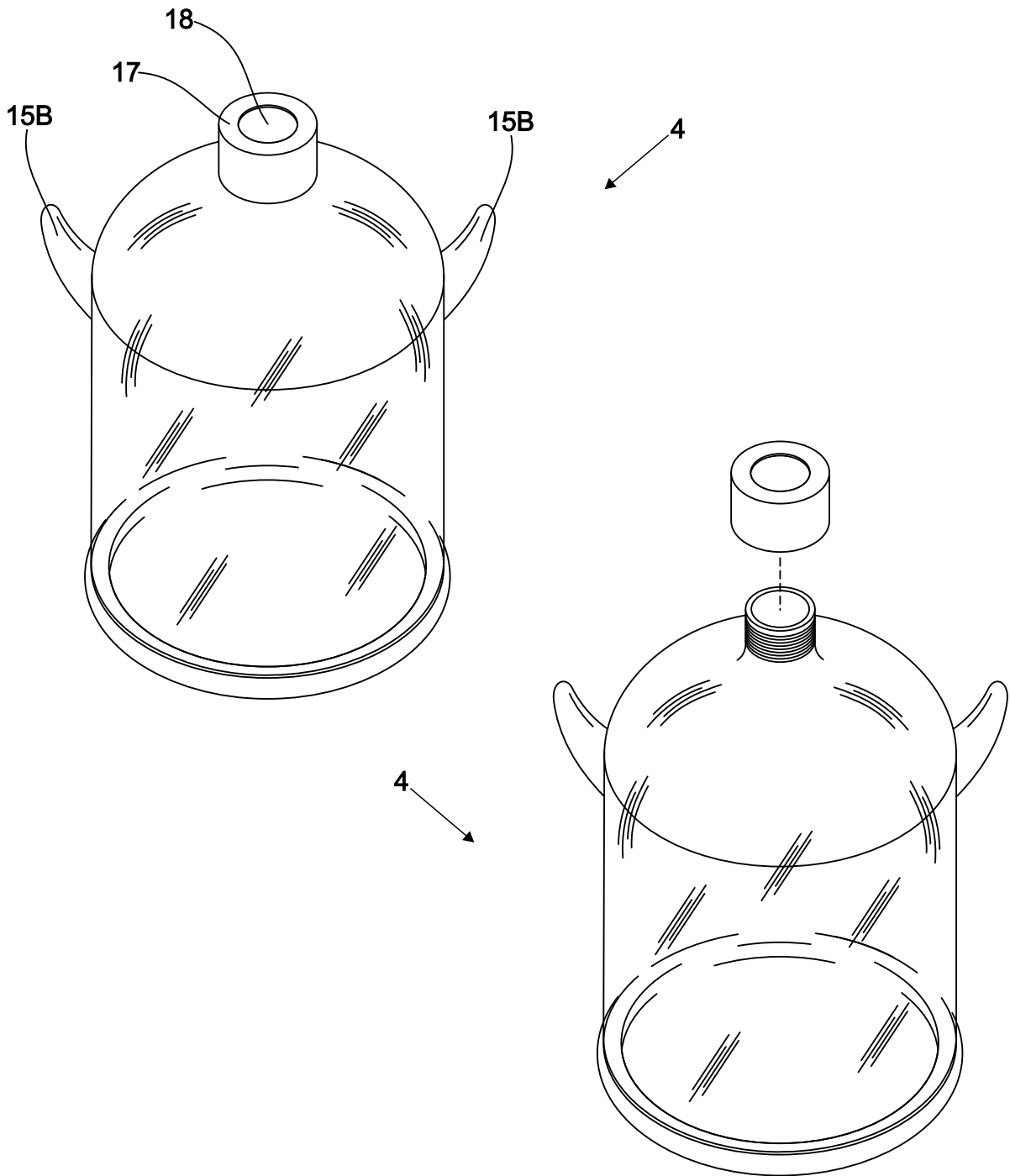


FIG. 5

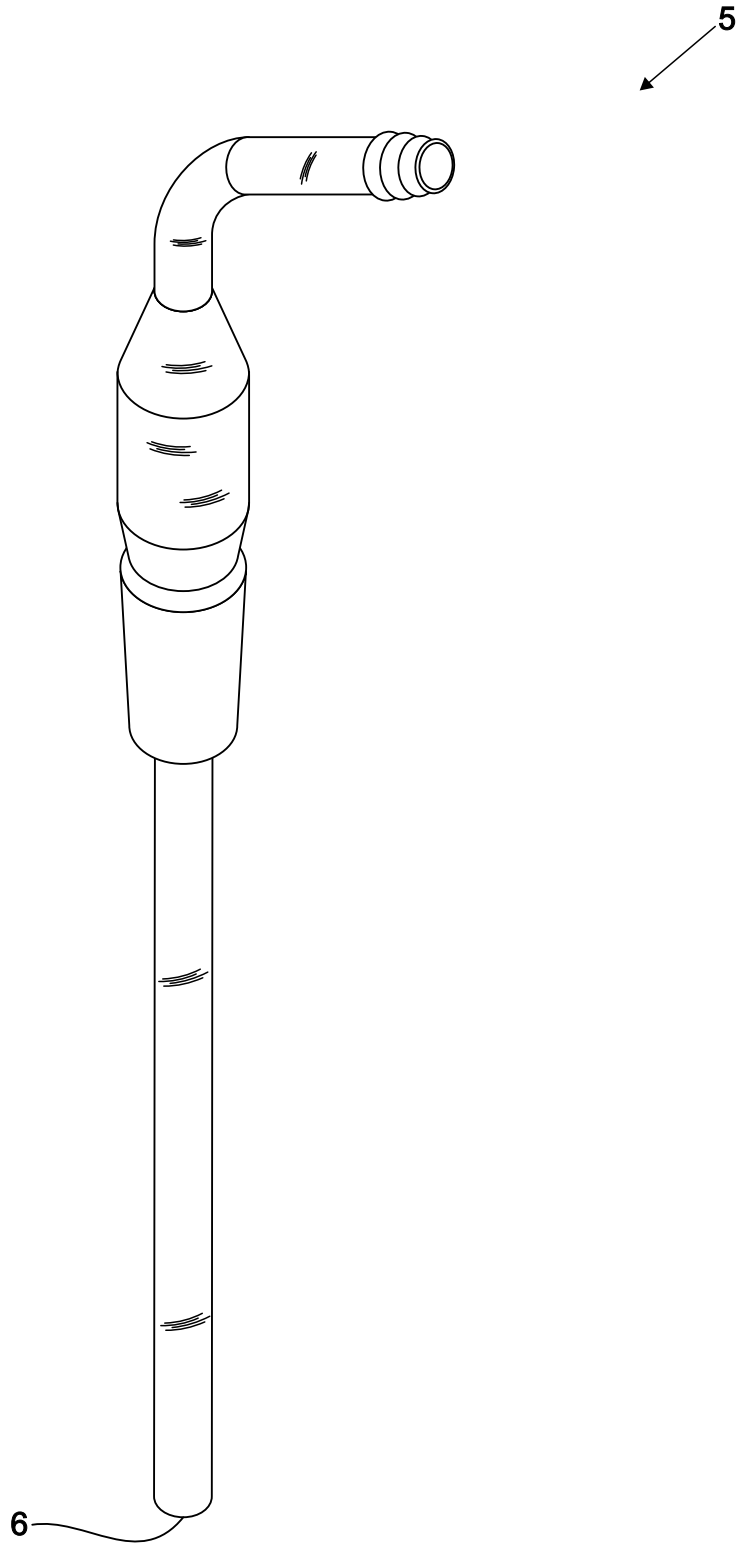


FIG. 6A

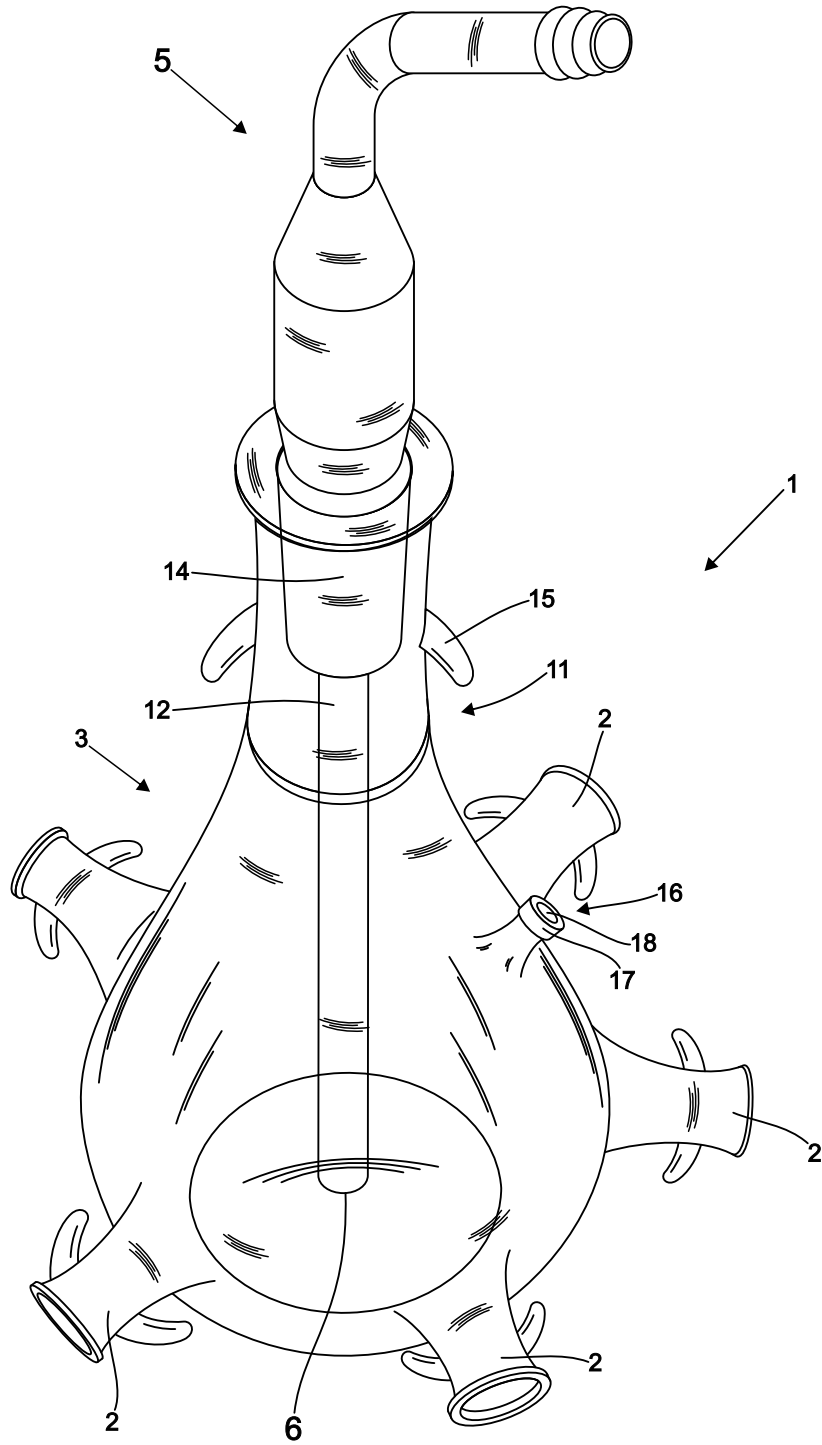


FIG. 6B

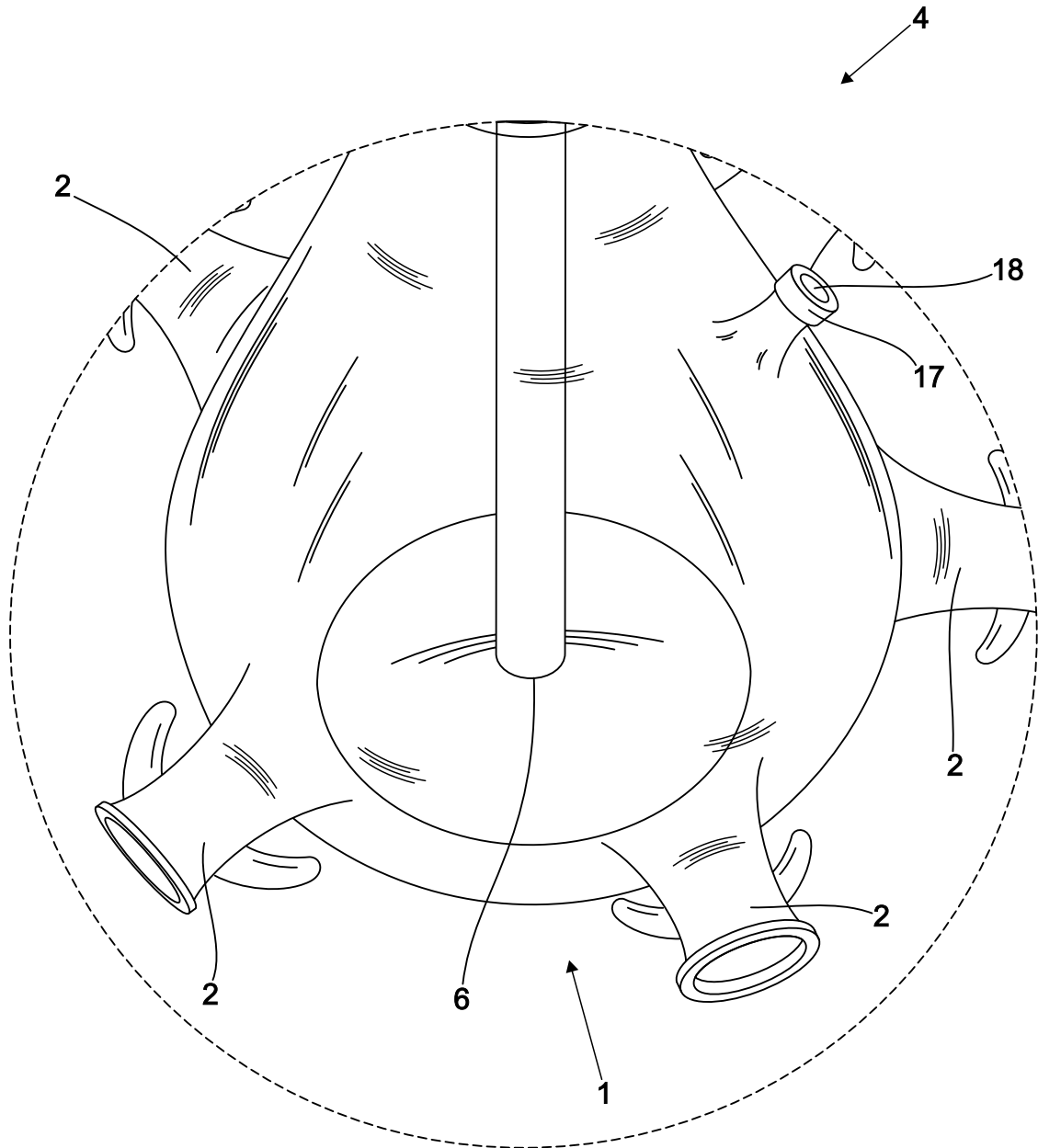


FIG. 7

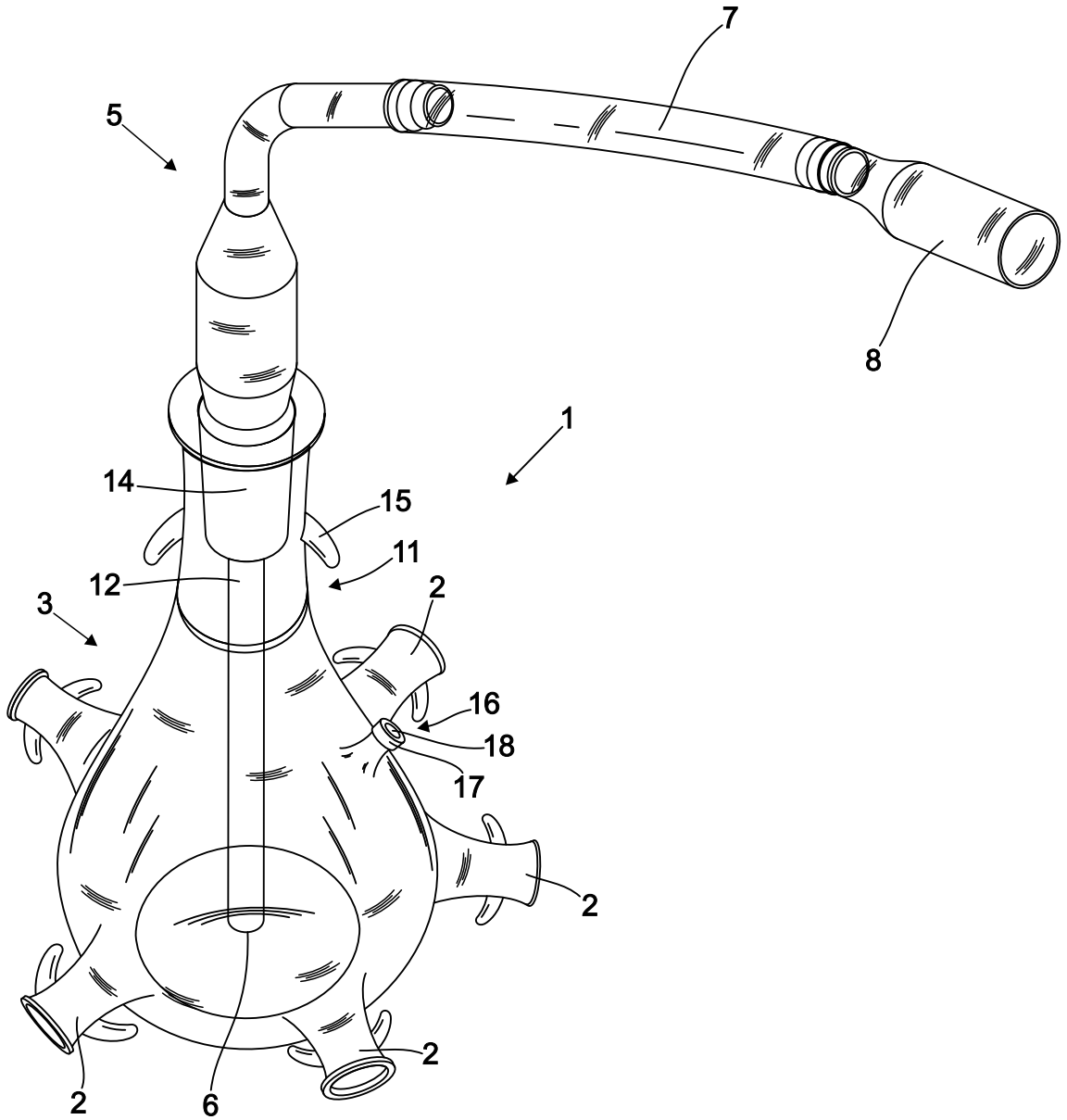


FIG. 8A

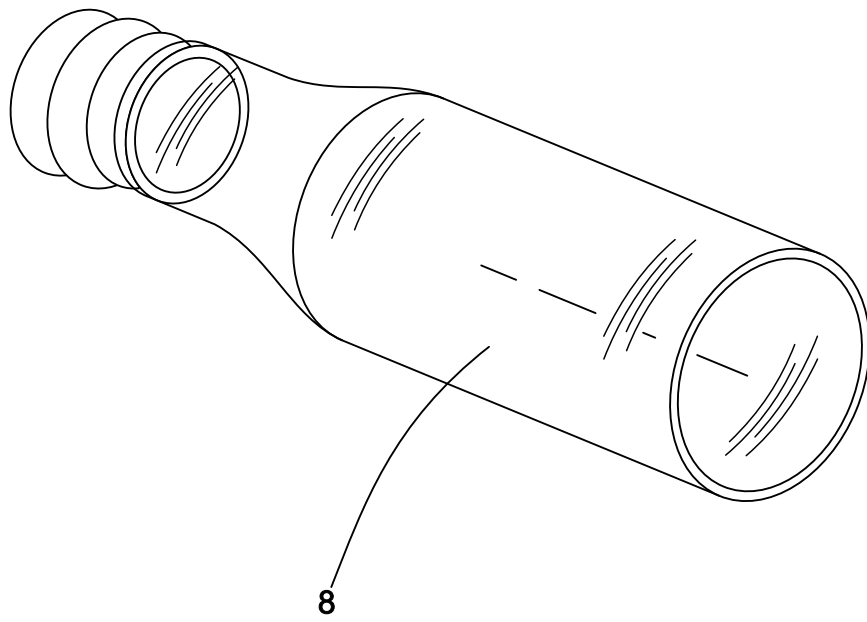


FIG. 8B

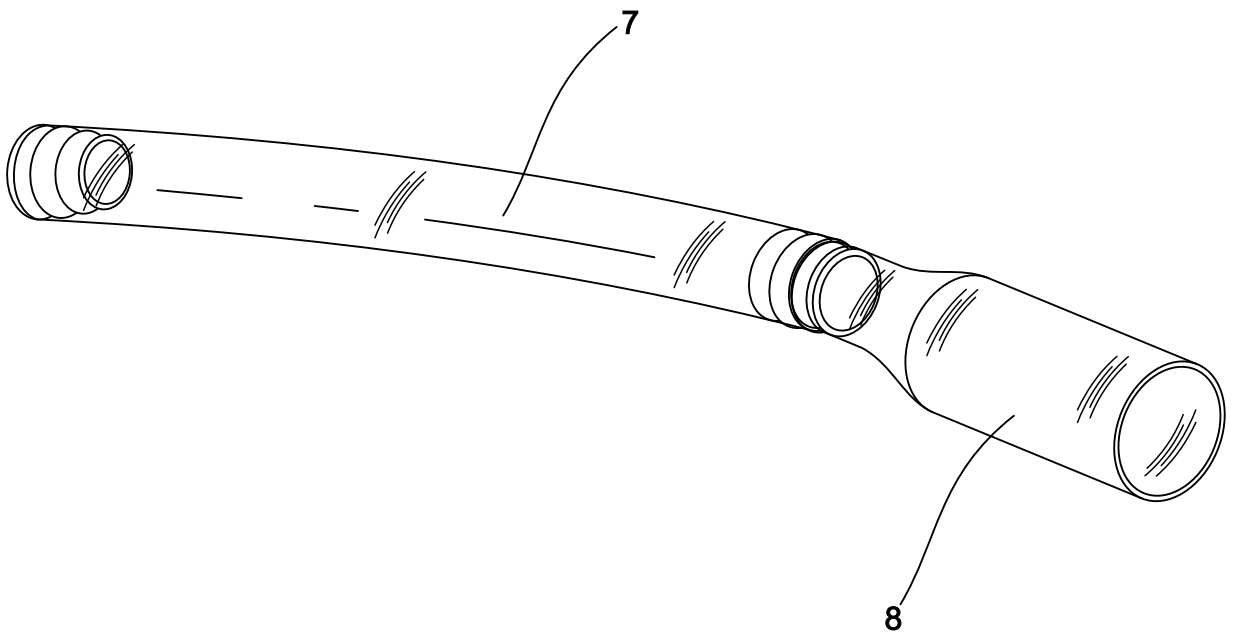


FIG. 9

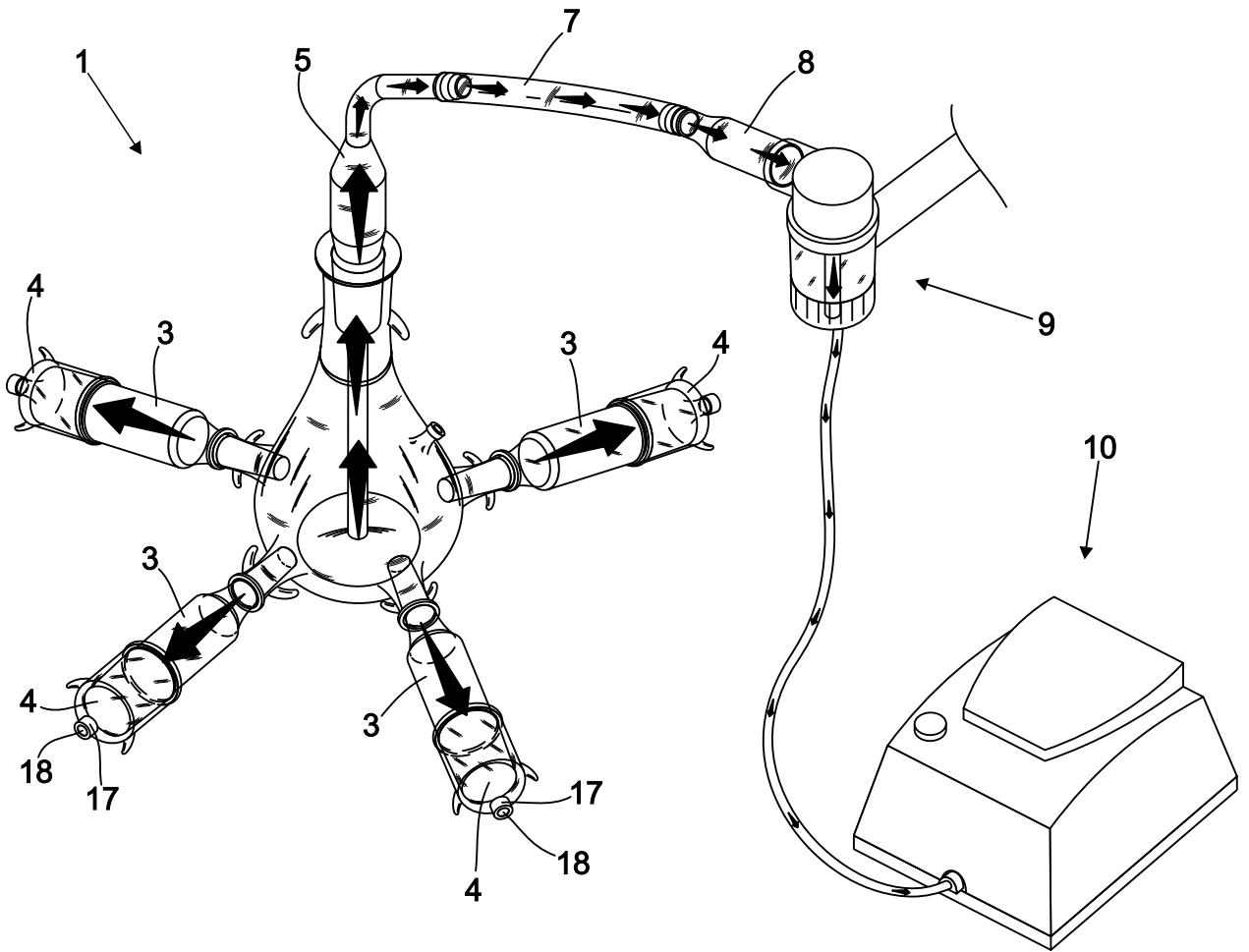


FIG. 10A

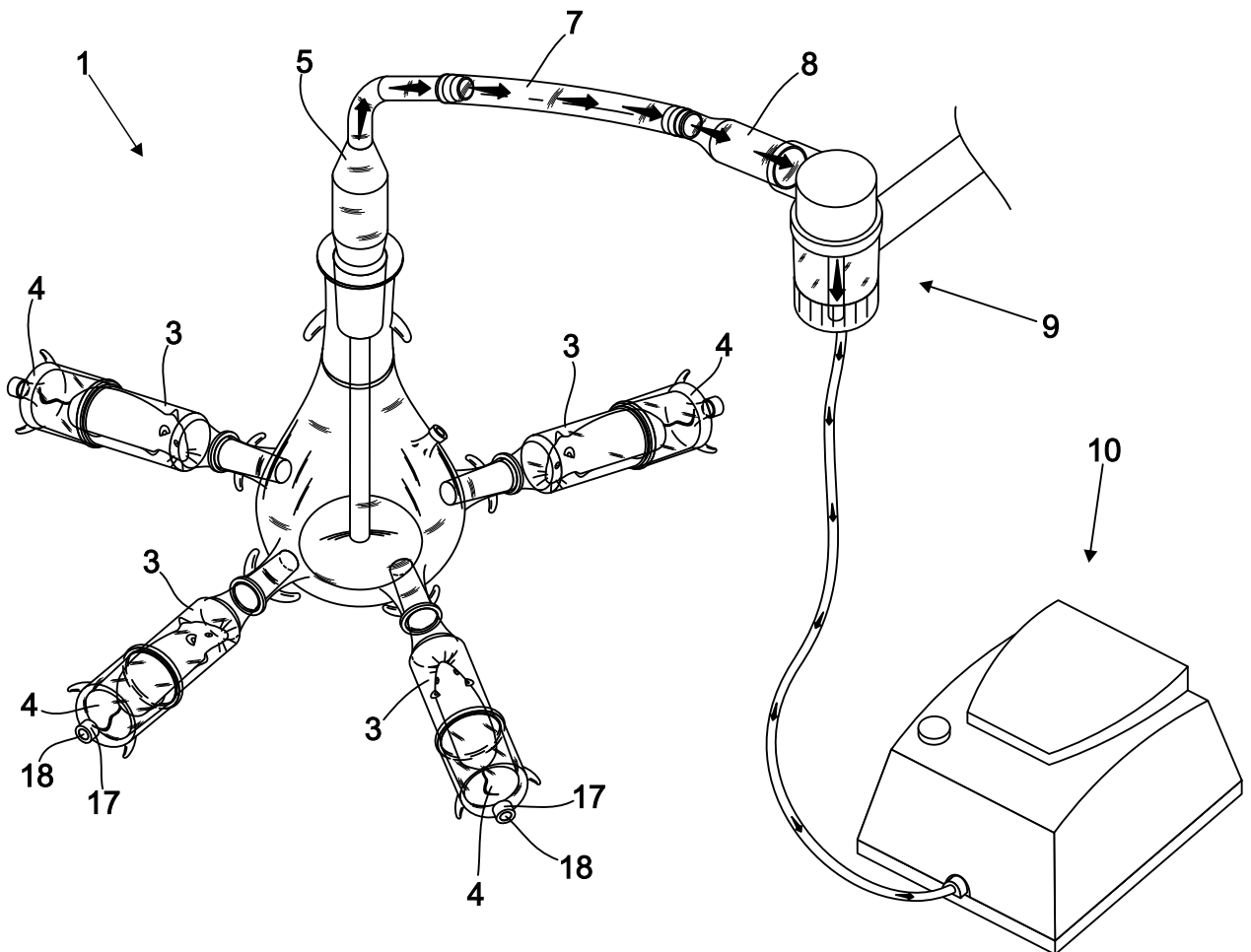


FIG. 10B

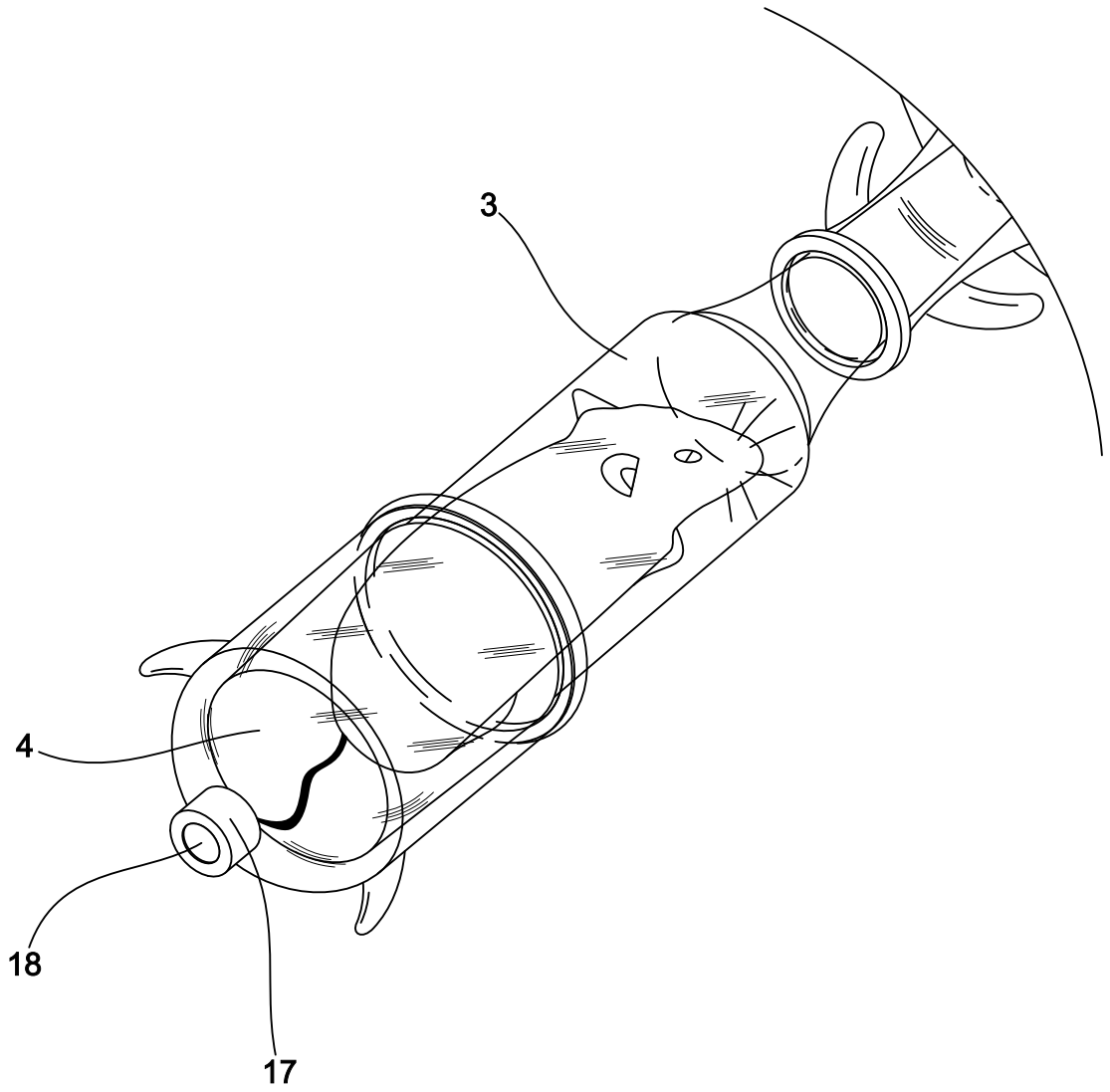


FIG. 11

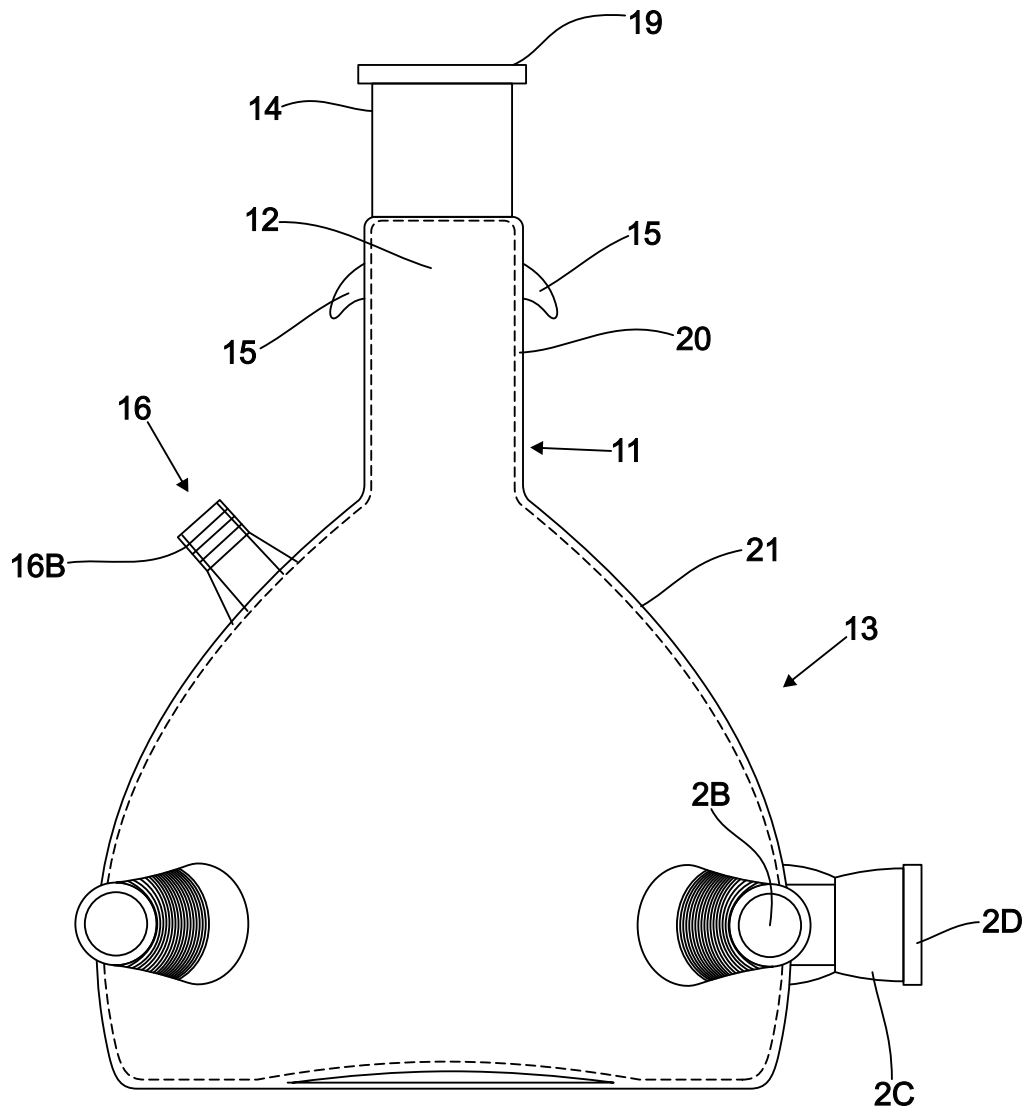


FIG. 12

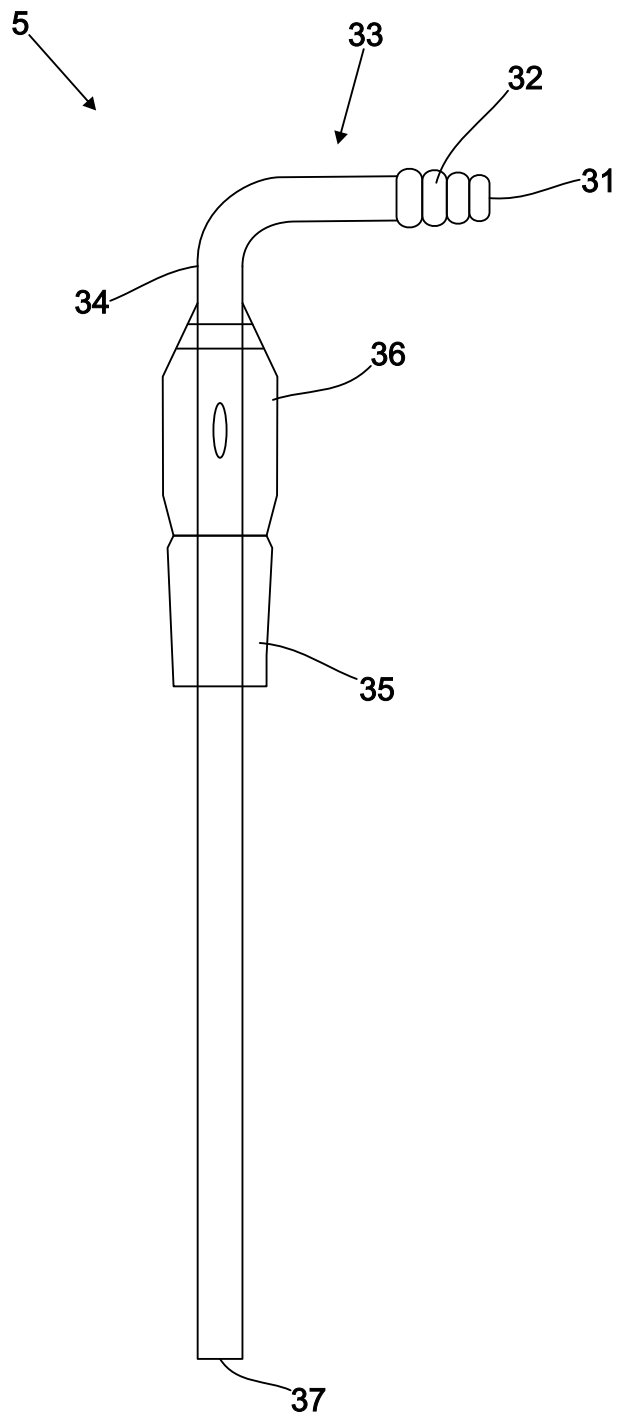


FIG. 13

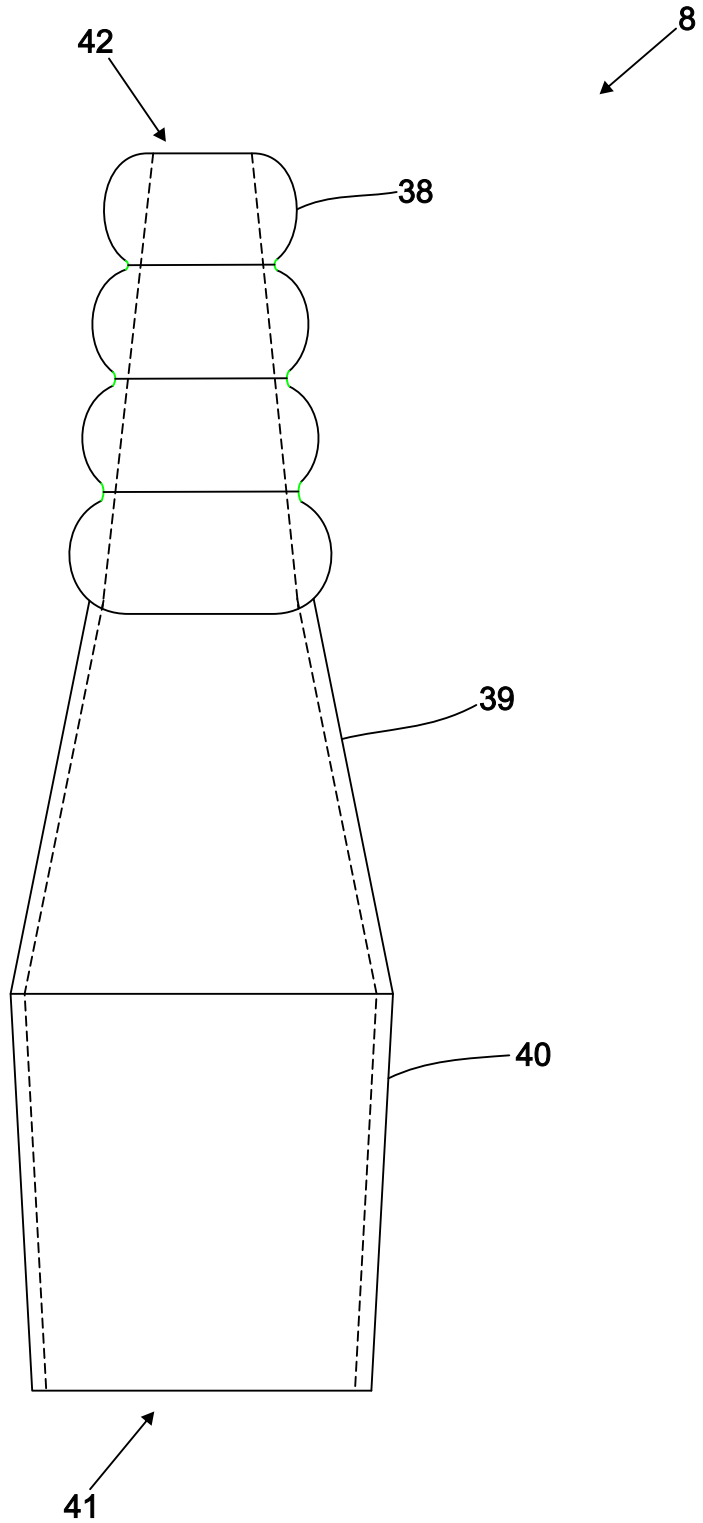


FIG. 14

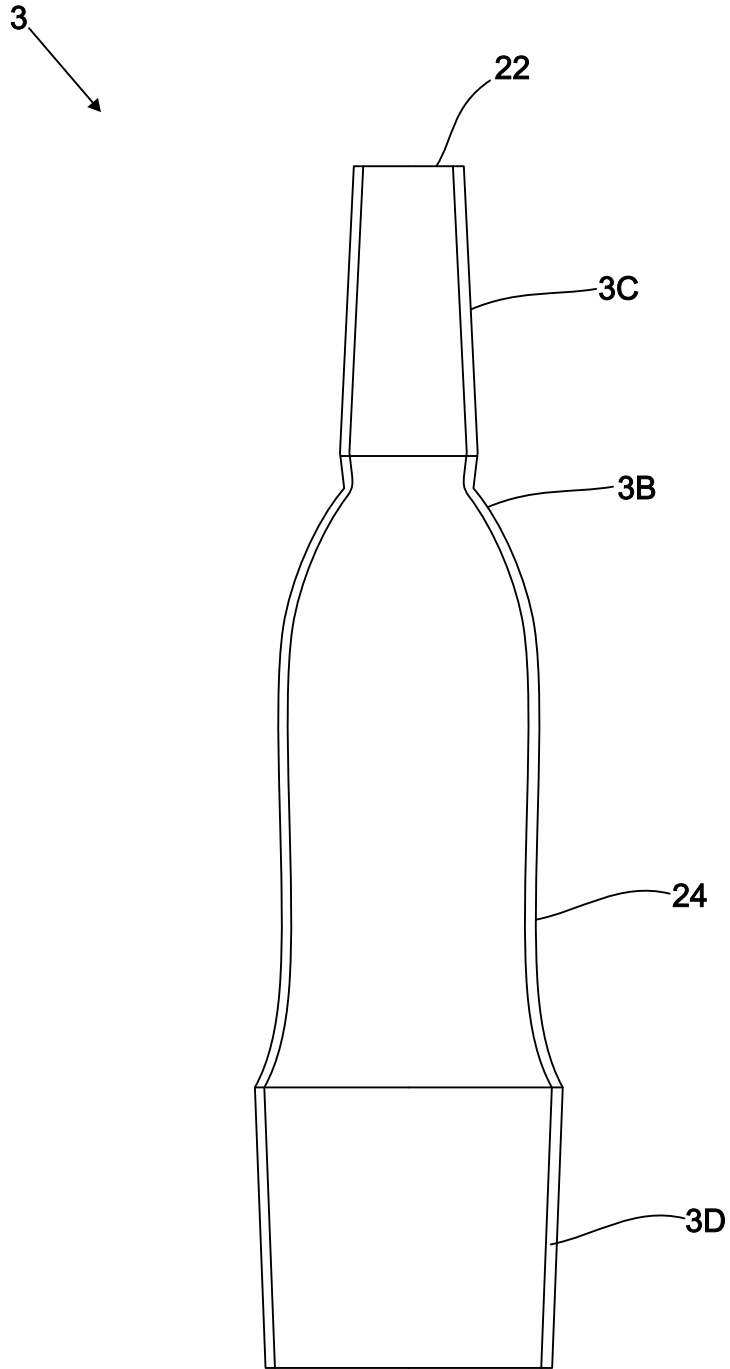


FIG. 15

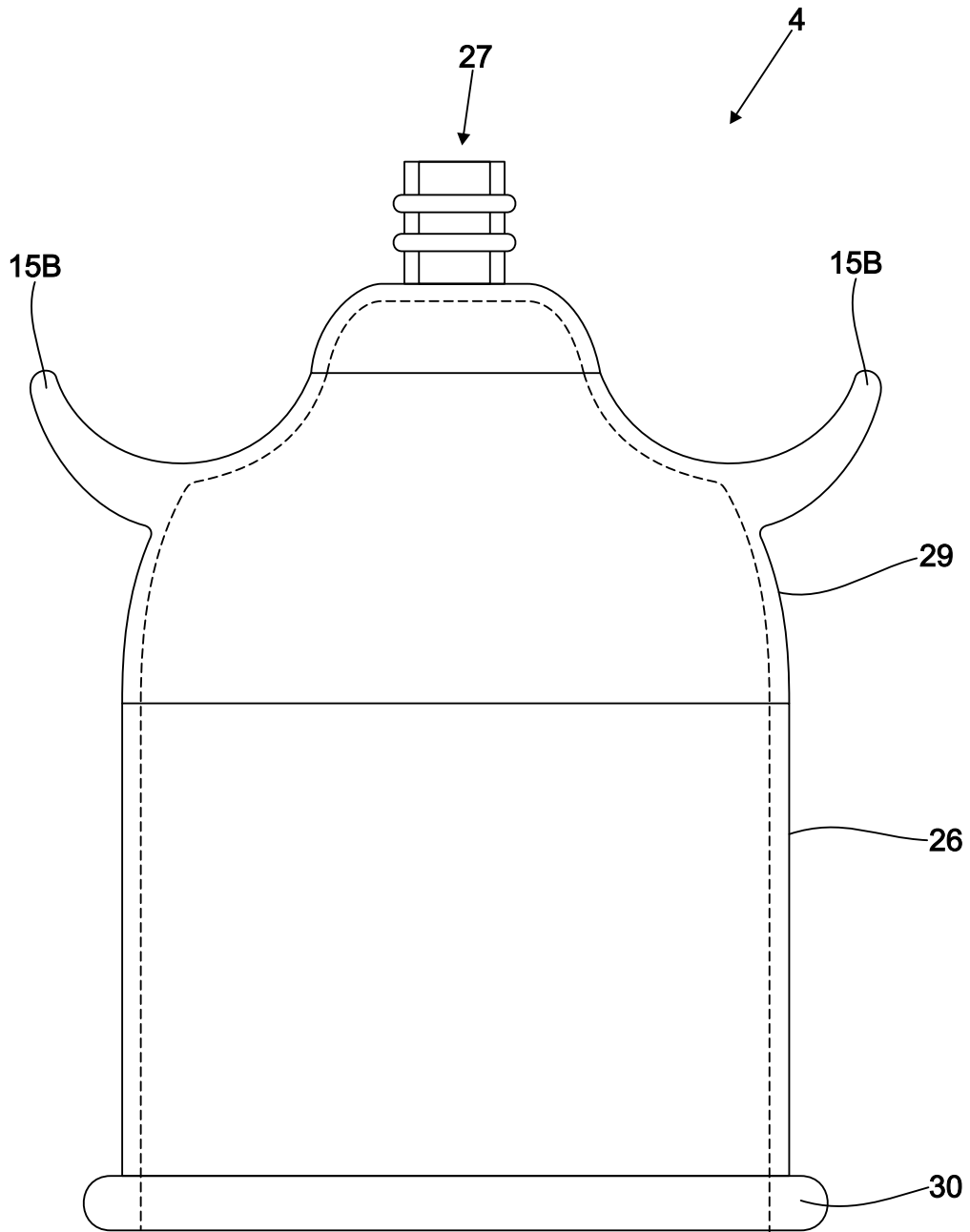


FIG. 16

