

(21) **BR 10 2014 024721-1 A2** 3.1
 (22) 03/10/2014
 (51) F41B 15/02 (2006.01)
 (52) F41B 15/02
 (54) BASTÃO CURTO PARA AUTODEFESA
 (71) IVAN CAMPANI RODRIGUES (BR/DF)
 (72) IVAN CAMPANI RODRIGUES

(21) **BR 10 2014 025179-0 A2** 3.1
 (22) 09/10/2014
 (51) C08J 11/18 (2006.01), B65D 71/00 (2006.01), C07F 3/00 (2006.01)
 (52) C08J 11/18, B65D 71/00, C07F 3/00, B01D 2253/204
 (54) PROCESSO DE PREPARAÇÃO DE ESTRUTURAS METALORGÂNICAS POROSAS UTILIZANDO EMBALAGENS MULTICAMADAS COMO FONTE DE ÁCIDO TEREFTÁLICO
 (71) UNIVERSIDADE ESTADUAL DE MARINGÁ (BR/PR)
 (72) SILVIA LUCIANA FÁVARO ROSA, MURILO PEREIRA MOISÉS, EDUARDO RADOVANOVIC, EMERSON MARCELO GIOTTO, PEDRO AUGUSTO ARROYO, JOZIANE GIMENES MENEGUIN, ANDRESON WELLINGTON RINALDI, CLEISER THIAGO PEREIRA DA SILVA, THIAGO AMARAL GANZERLI, VITOR ANTHONY DUARTE
 (74) FÁBIA DOS SANTOS SACCO

(21) **BR 10 2014 025407-2 A2** 3.1
 (22) 10/10/2014
 (30) 11/10/2013 US 14/051,815
 (51) A61K 8/11 (2006.01), A61Q 19/10 (2006.01), C11D 3/37 (2006.01)
 (52) A61K 8/11, A61Q 19/10, C11D 3/3773
 (54) MATERIAL ATIVO ENCAPSULADO COM POLÍMERO REVESTIDO POR TERPOLÍMERO
 (71) INTERNATIONAL FLAVORS & FRAGRANCES INC. (US)
 (72) TAKASHI SASAKI, JOHAN GERWIN LODEWIJK PLUYTER, LEWIS MICHAEL POPPLEWELL
 (74) TINOCO SOARES & FILHO LTDA

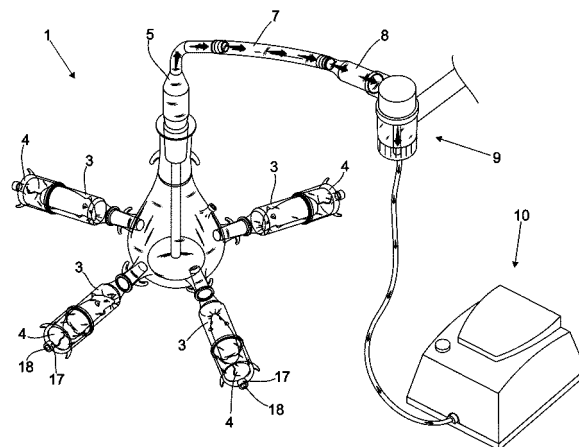
(21) **BR 10 2014 025502-8 A2** 3.1
 (22) 13/10/2014
 (30) 14/10/2013 EP 13290246.1
 (51) C08F 2/38 (2006.01), C08F 236/12 (2006.01)
 (52) C08F 2/38 (2006.01), C08F 236/12 (2006.01)
 (54) BORRACHA DE NITRILA, PROCESSO PARA A PRODUÇÃO DE BORRACHAS DE NITRILA, MISTURA VULCANIZÁVEL, PROCESSO PARA A PRODUÇÃO DA MISTURA VULCANIZÁVEL, PROCESSO PARA A PRODUÇÃO DE VULCANIZADOS E VULCANIZADOS
 (71) LANXESS DEUTSCHLAND GMBH (DE)
 (72) SVEN BRANDAU, ANDREAS KAISER, HANS MAGG, UWE WESTEPPE
 (74) DAVID DO NASCIMENTO ADVOGADOS ASSOCIADOS

(21) **BR 10 2014 027573-8 A2** 3.1
 (22) 04/11/2014
 (51) C21C 7/076 (2006.01), C21C 7/064 (2006.01), C21C 5/36 (2006.01), C21C 5/28 (2006.01)
 (52) C21C 7/076, C21C 7/064, C21C 5/36, C21C 5/28
 (54) ESCÓRIA SINTÉTICA BRIQUETADA UTILIZADA COMO COMPLEMENTO DESFOSFORANTE DOS AÇOS EM CONVERTEDORES
 (71) SOLVI PRODUÇÃO IMPORTAÇÃO E EXPORTAÇÃO DE INSUMOS INDUSTRIAIS LTDA (BR/MG), ESCOLA EDUCAÇÃO CRIATIVA LTDA (BR/MG)
 (72) FILIPE BUENO CARVALHO, SÉRGIO LUIZ DE SOUZA COSTA
 (74) SÂMIA BATISTA AMIN

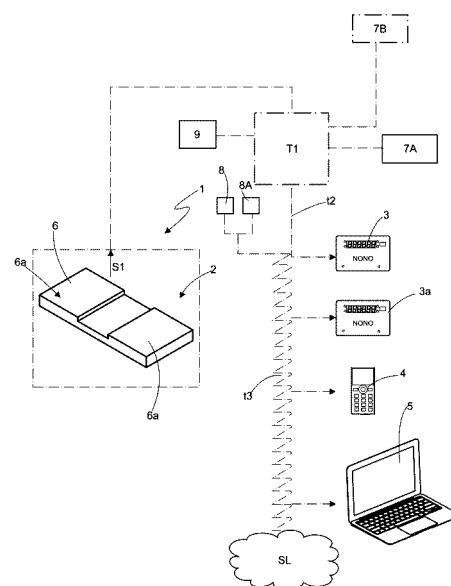
(21) **BR 10 2014 028869-4 A2** 3.1
 (22) 19/11/2014
 (51) C08F 8/50 (2006.01), C08C 19/08 (2006.01), C08J 3/28 (2006.01)
 (52) C08F 8/50, C08C 19/08, C08J 3/28
 (54) PROCESSO DE DEGRADAÇÃO CONTROLADA DE COMPOSTOS DE BORRACHAS BUTÍLICAS E HALOBUTÍLICAS
 (71) COMISSÃO NACIONAL DE ENERGIA NUCLEAR (BR/RJ)
 (72) ADEMAR BENÉVOLO LUGÃO, SANDRA REGINA SCAGLIUSI MARTIN
 (74) JULIO CESAR CAPELLA FONSECA

(21) **BR 10 2014 029309-4 A2** 3.1
 (22) 24/11/2014
 (51) A61D 7/04 (2006.01), A01K 1/03 (2006.01)
 (52) A61D 7/04, A01K 1/031
 (54) CÂMARA INALATÓRIA PARA ENSAIOS BIOLÓGICOS IN VIVO

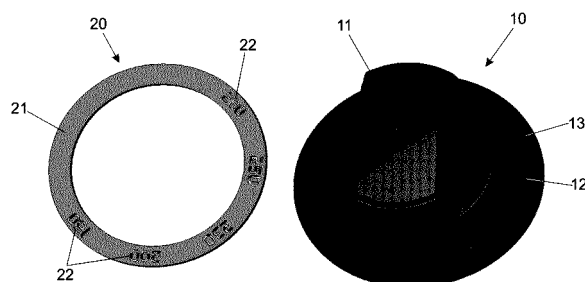
(71) UNIVERSIDADE FEDERAL DO RIO DE JANEIRO (BR/RJ), Empresa Brasileira de Pesquisa Agropecuária - EMBRAPA (BR/DF), Universidade Federal do Amazonas - UFAM (BR/AM)
 (72) Eduardo Rodrigues da Silva, Suzana Guimarães Leitão, Danilo Ribeiro de Oliveira, Humberto Ribeiro Bizzo, Patricia Dias Fernandes, Valdir Florêncio da Veiga Junior



(21) **BR 10 2014 029311-6 A2** 3.1
 (22) 24/11/2014
 (51) G01B 7/16 (2006.01)
 (54) APARELHO DE MEDIÇÃO DE FLEXÃO APLICADO A ESTRUTURAS EM GERAL
 (71) JOSÉ CELSO DE AZEVEDO JÚNIOR (BR/SP)
 (72) JOSÉ CELSO DE AZEVEDO JÚNIOR
 (74) GERALDO EVANDRO PAPA



(21) **BR 10 2014 029315-9 A2** 3.1
 (22) 24/11/2014
 (51) F24C 3/12 (2006.01)
 (54) APERFEIÇOAMENTO INTRODUCIDO EM MANÍPULO PARA APARELHOS ELETRODOMÉSTICOS
 (71) Whirlpool S.A. (BR/SP)
 (72) Patricia Daiane Tambosi, RENATA MUNHOZ GUIMARÃES DE SOUZA, Fabiana Ferreira da Costa
 (74) CARINA S RODRIGUES



(21) **BR 10 2014 029316-7 A2** 3.1
 (22) 24/11/2014